



Porte-clés „Je-suis-là“



OUTILLAGE CONSEILLÉ :



ciseaux



ruban adhésif

forêt
Ø 4 mmscie à
chantourner

lime



papier abrasif

NOM :

CLASSE :

LISTE DES PIÈCES :

DIMENSIONS :

DÉSIGNATION :

PIÈCES :

1 tôle alu

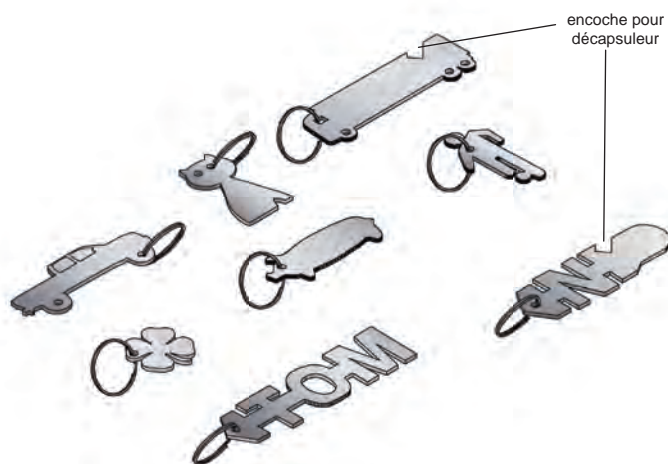


110 / 30 2 mm

2 anneaux de clés



1 Idées de réalisation :



Jette un coup d'oeil sur l'ensemble.

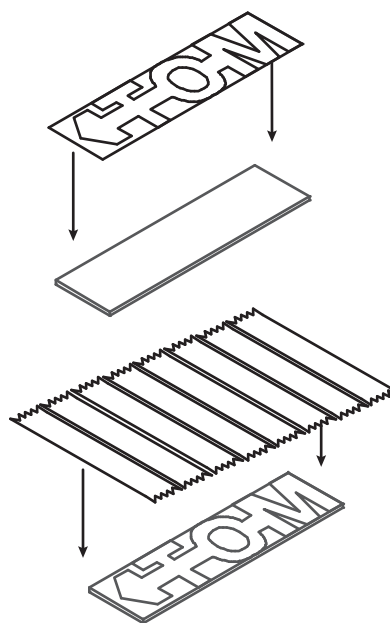
Tu peux choisir entre nos **propositions de réalisations** ou ton nom (ou les initiales. Mais bien évidemment, tu peux également **créer ton propre modèle**.

En rajoutant une petite **encoche**, tu pourras même utiliser ton porte-clés comme **décapsuleur**.

Reporte alors l'encoche sur ton objet.

OK✓

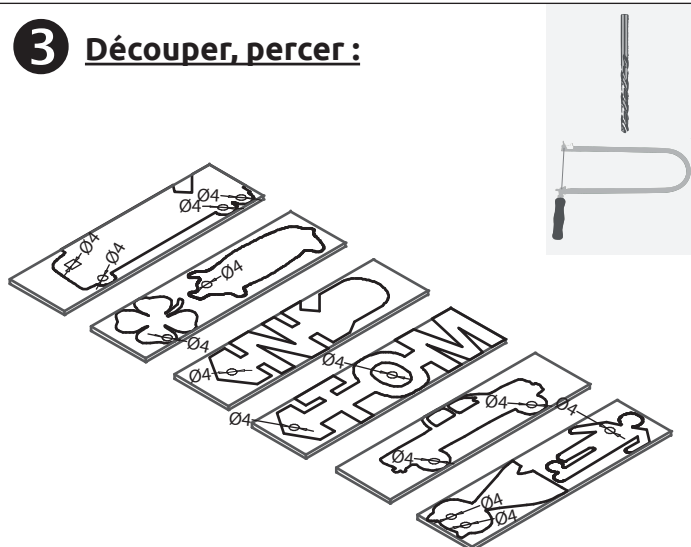
2 Fixer les pochoirs :



Avec les ciseaux, découpe grossièrement les gabarits (n) et colle-les avec du **ruban adhésif transparent** sur la tôle alu. Pour les petits motifs, la tôle suffira même pour 2 porte-clés.

OK✓

3 Découper, percer :



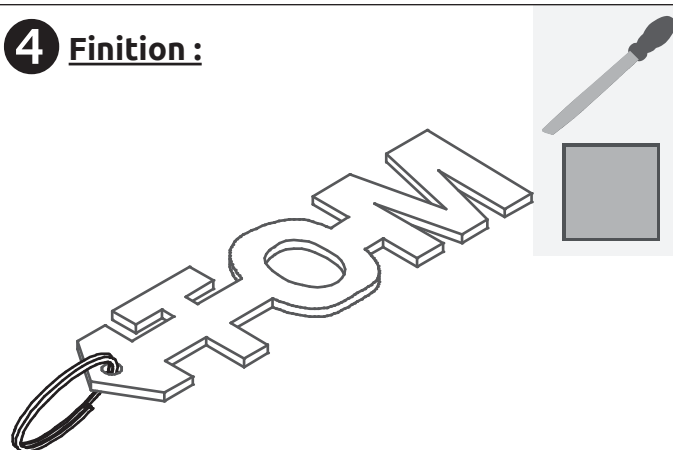
Perce les **trous Ø4 mm**. Découpe ensuite la forme de ton porte-clé avec la **scie à chantourner munie d'une lame pour métaux**. Utilise un support de travail !

Astuce : pour scier, utilise un **lubrifiant** (huile), cela facilitera le sciage.

Si nécessaire, refixer le gabarit au fur et à mesure de l'avancement du sciage.

OK✓

4 Finition :



ponce tous les bords avec la **lime et le papier abrasif**. Donne de la valeur à ton porte-clés en **ciselant** (à l'aide d'un marteau, d'un pointeau ou d'un tournevis). **Polis les surfaces** avec un patin abrasif.

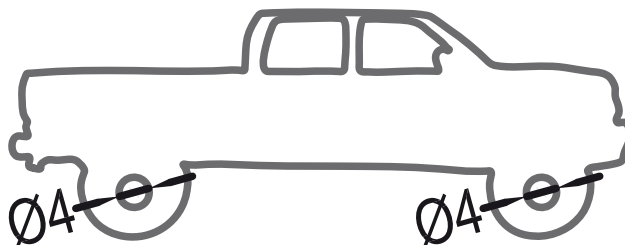
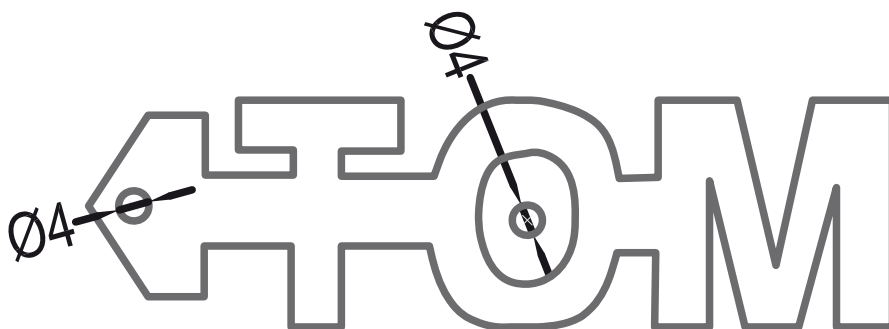
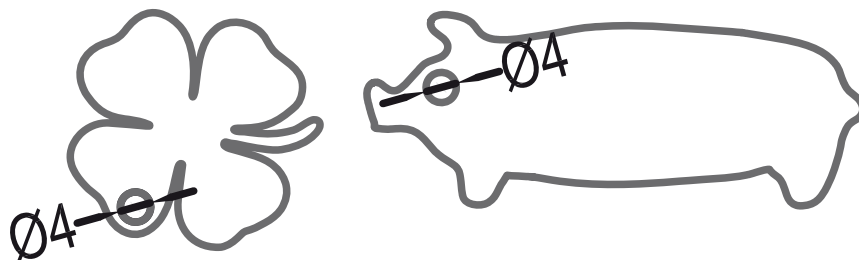
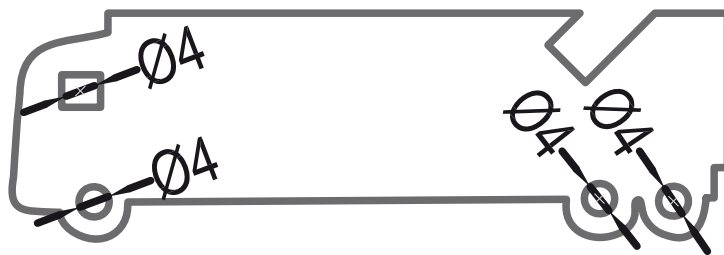
Dégraisse le porte-clés et applique une couche de vernis transparent.

Pour finir la dernière étape, insère **l'anneau de clés** dans le trou.

Bon amusement et bonne réussite !

OK✓

Echelle 1:1



Aduis.