



Flessen-Prinses

Kroonkruk opener

GEREEDSCHAP:



liniaal & pen



Kraspen



boor

Figuurzaag-
beugel

Centerpons

Sleufschroeven-
draaierHoutlijm / alles-
lijm

Aduis-werkkits zijn geen artikelen met een speelgoedkarakter in de algemene commerciële betekenis, maar les- en leermiddelen ter ondersteuning van het onderwijs op school. Deze set is ontworpen voor kinderen en jongeren en mag alleen onder toezicht van bevoegde volwassenen worden gebouwd en gebruikt.

NAAM:

KLAS:

INHOUD:

1 Dennenhouten plank

OK✓

1 Plaatstrip

1 Plaatstrip

1 Triplex

1 Messing oogje

2 Messing spijkers

3 Plaatschroeven

1 Magneet

AFMETINGEN:

250 / 80 / 10 mm

125 / 40 / 1,5 mm

50 / 40 / 1,5 mm

290 / 45 / 4 mm

14 x 27 mm

1 x 10 mm

2,9 x 9,5 mm

Ø 15 x 6 mm

OMSCHRIJVING:

Basis plaat

Flesopener

Flesopener

Verzamelbakje

DELEN:

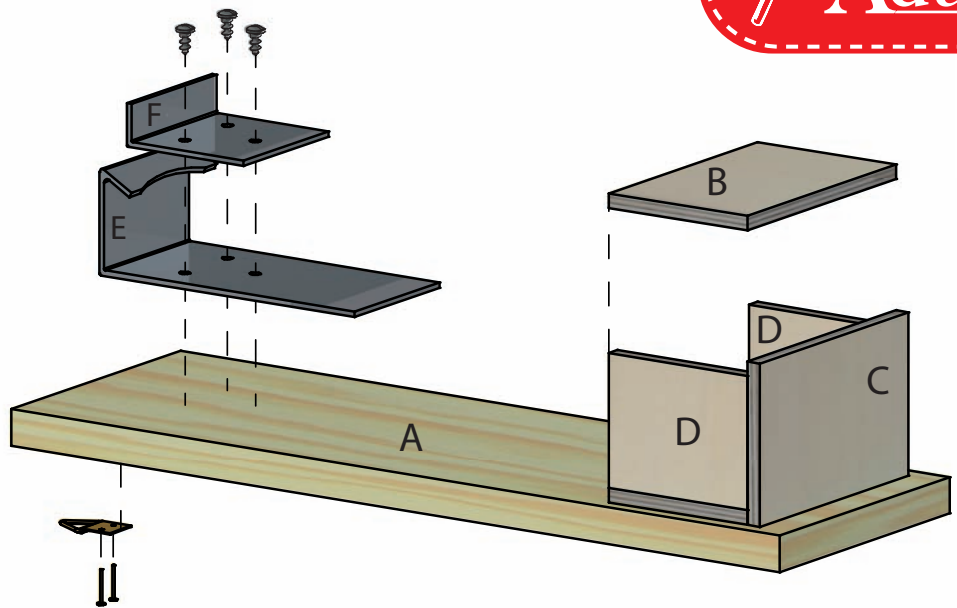
A

E

F

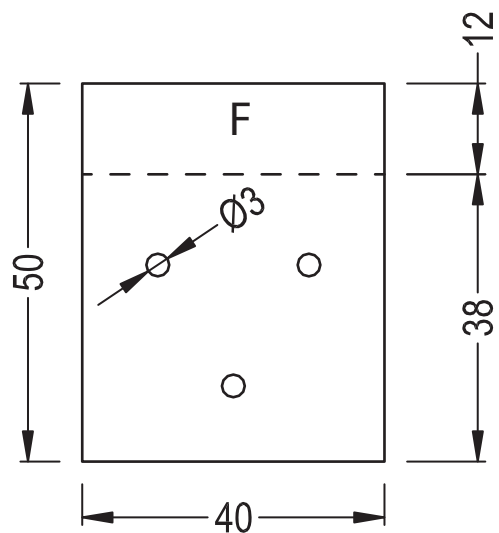
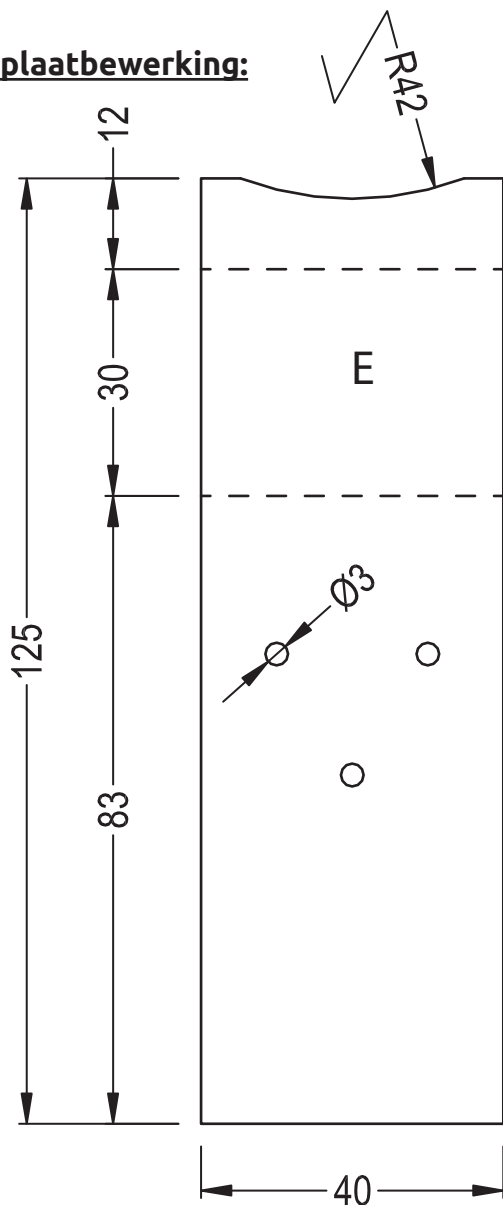
C, B, D

1 Overzicht



Verkrijg eerst een overzicht.

2 De plaatbewerking:



Breng de lijnen en gaten over van de mal:

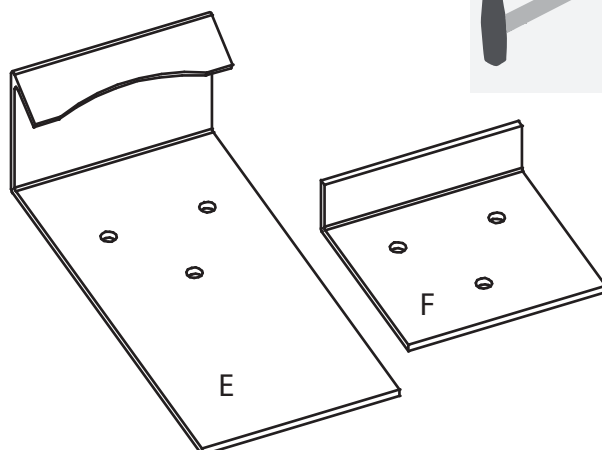
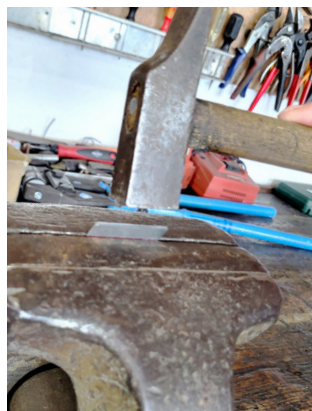
De flesopener heeft twee plaatdelen, die elk 3 gaten van $\varnothing 3$ mm hebben.

Teken op delen (E) (125 / 40 / 1,5 mm) en delen (F) (50 / 40 / 1,5 mm) de gaten en de buigranden af volgens het sjabloon. Boor vervolgens de gaten met een boor $\varnothing 3$ mm.

Vorm vervolgens de **profielbocht** van deel A met een **vijl** of met een **figuurzaag** volgens het sjabloon.

OK/

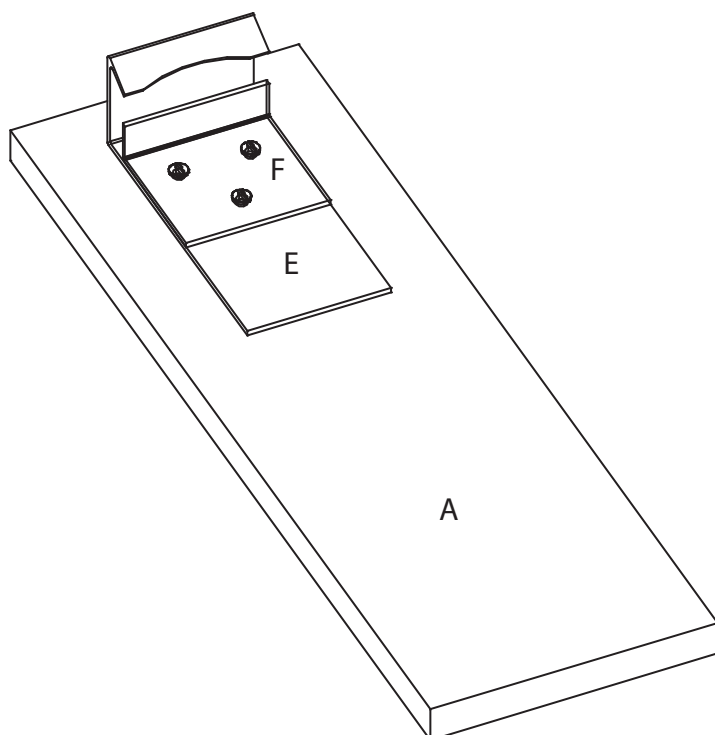
3 Plaatwerk buigen:



Klem het plaatmetaal in de **bankschroef**. Buig de buigranden met een **hamer**. Onderdeel **(E)** heeft **twee buigkanten**, waarbij eerst de rand met **90°** wordt gemaakt en daarna de puntige rand. Onderdeel **(F)** heeft een buigrand van **90°**.

OK✓

4 Schroef het plaatmetaal op de basisplaat:



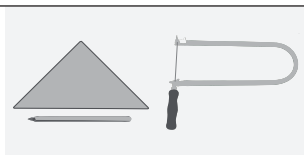
Twee **voorwaarden** voor de **functionaliteit** van de flesopener:

- 1) De **boog** van onderdeel **(E)** tilt de kroonkurk van de fles. Het is belangrijk dat de kroonkurk **(F)** in het **midden** raakt (drukpunt) wanneer deze wordt opgetild. De **buigrand** van de kroonkurk moet bij het openen door het **mid-den** gaan.
- 2) Het is ook belangrijk dat de kroonkurk **onderdeel F** aan de achterkant van basisplaat (A) (250/ 80 / 10 mm) **NIET** raakt wanneer deze wordt opgetild (afstand - speling).

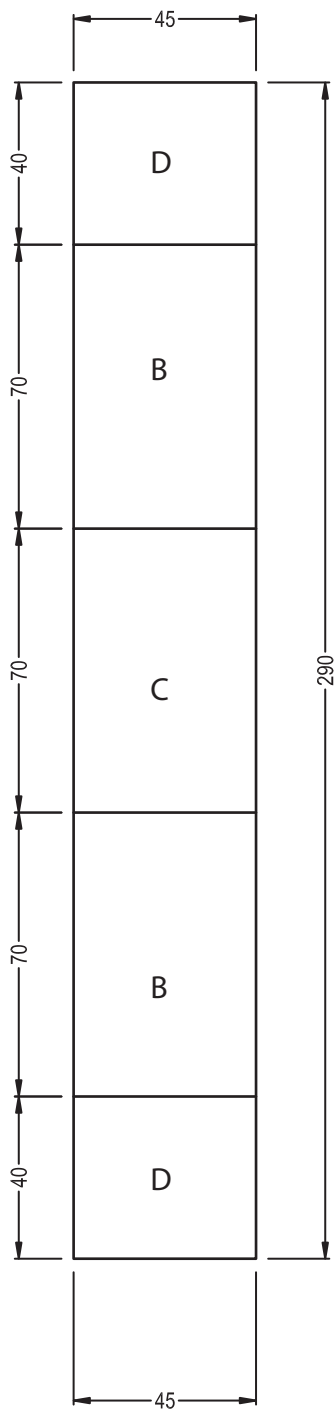
Let op: De flesopener werkt alleen als aan deze **twee voorwaarden wordt voldaan!!!**

OK✓

5 Opvangbakje



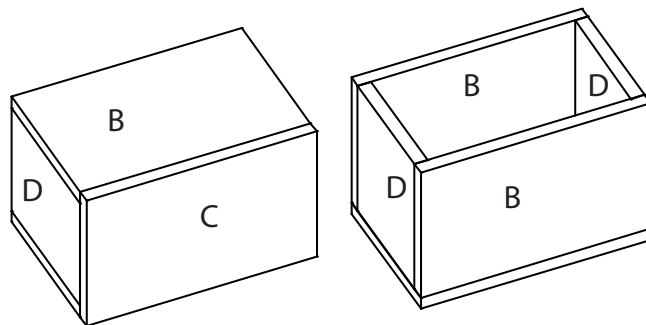
Het opvangbakje is gemaakt van **multiplex** (290 / 45 / 4 mm). Zaag hiervoor de onderdelen volgens het **sjabloon** met een figuurzaag en label ze meteen met de juiste letter.



OK✓



Lijm de 5 delen aan elkaar volgens de **illustratie** en schuur na het drogen van de lijm de hoeken en randen.

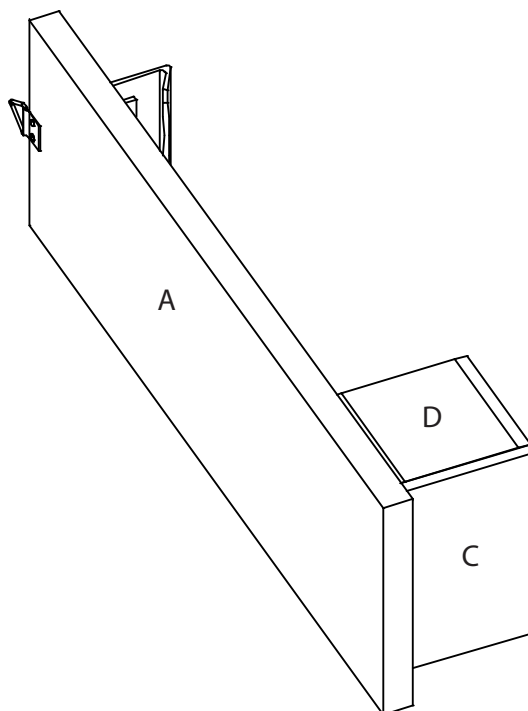


OK✓

6 Afwerken



Bevestig het **ophangoog** met twee spijkers en **lijm** het opvangbakje op de bodemplaaf.



OK✓