

Dienblad



Bijpassende
werkbladen
kunt u gratis downloaden
www.aduis.nl

1 → 2

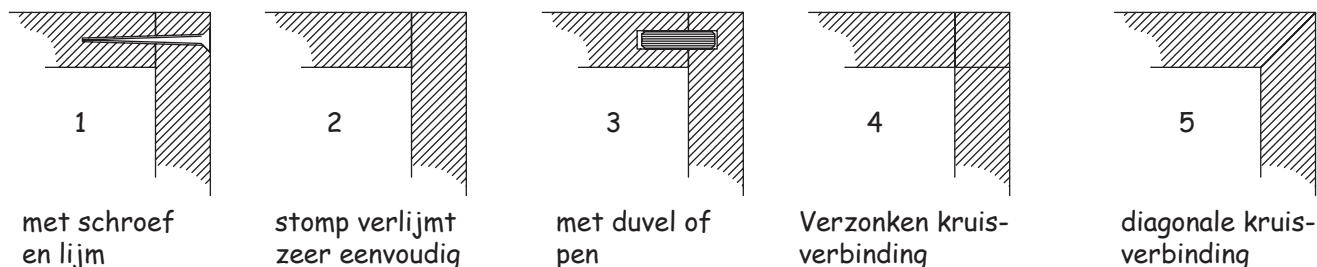
Één bouw pakket met 2
uitvoeringen.

| | | | |
|----------------|------------------|--------------------|-----------------------------------|
| Naam: | | Groep/ klas: | |
| Inhoud: | | Onderdelen: | Gereedschap: |
| 1 Triplex | 490 / 350 / 4 mm | C | Potlood, passer, liniaal |
| 2 Latjes | 350 / 60 / 10 mm | B | Houtlijm |
| 2 Latjes | 470 / 30 / 10 mm | A | Troffelzaag, figuurzaag, houtvijl |
| 4 Schroeven | 3 x 17 mm | | Schuurpapier |
| 10 Spijkers | 10 x 16 mm | | Freesboor Ø 25 mm |
| | | | Boortje Ø 3 mm |

DE HANDLEIDING:**1. ALGEMEEN:**

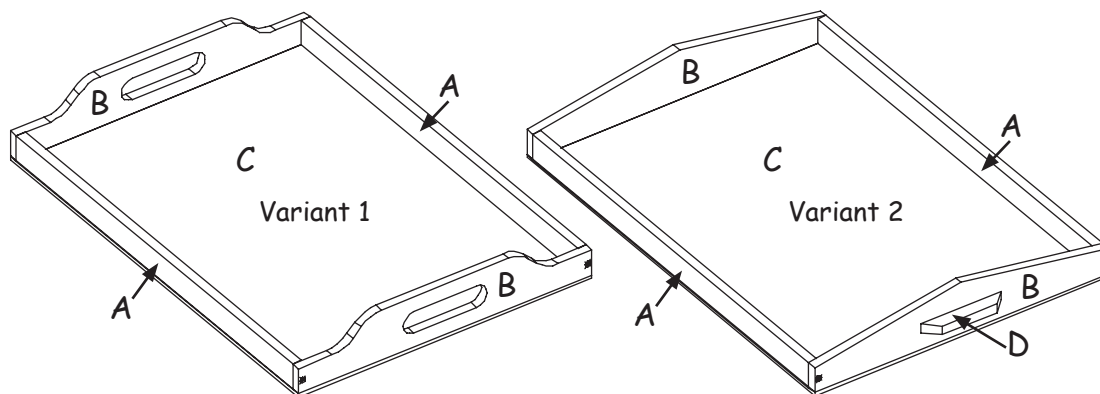
Je kunt het dienblad met verschillende houtverbindingen in elkaar zetten.

De mogelijkheden zijn bijvoorbeeld:



IN DEZE HANDLEIDING WORDT VARIANT 1 BESCHREVEN: MET SCHROEF EN LIJM.

Voor variant 4 (verzonken verbinding) en variant 5 (diagonale kruisverbinding) heeft men langere houtlatjes nodig. Maak in dit geval gebruik van de onder Art. 200.888 verkrijgbare houtlatjes (490 / 30 / 10 mm). Met de beide overgebleven latjes (470 / 30 / 10 mm) kan men nu de verschillende verbindingen oefenen en uitproberen.

2. VERSCHILLENDE VARIANTEN VAN HET RAAMWERK EN GREPEN:

Variant 1: Dwarslatjes gebogen en afgerond met een uitgefreesde greep

Variant 2: Dwarslatjes schuin en afgerond met gemonteerde greep

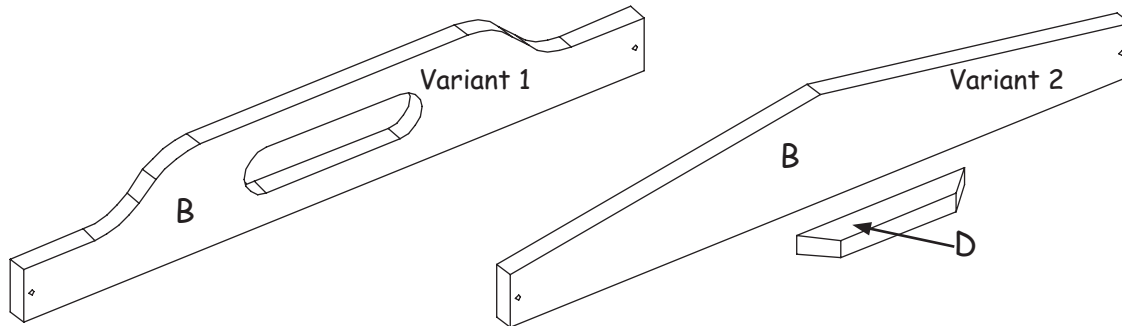
3. DE VERSCHILLENDE VORMEN UITTEKENEN - TEKENING 1:

Met behulp van potlood en liniaal (en passer voor variant 1) de vormen volgens tekening 1 op de latjes (B) (350 / 60 / 10 mm) uittekenen. Vervolgens ook de boringen van \varnothing 3 mm op de delen (B) (350 / 60 / 10 mm) uittekenen en uitboren en opruimen zodat de schroefkop in het hout verzinkt.

4. DE UITGEFREESDE GREEP (BOREN OF ZAGEN, VARIANT 1):

Mogelijkheid 1: met een boortje \varnothing 25 mm (frees) in de latjes (B) 2 gaten boren volgens tekening 1 en de rest van de greep met een figuurzaag uitzagen.

Mogelijkheid 2: met een boortje \varnothing 3 mm in elke greep een gat boren en vervolgens met een figuurzaag uitzagen.

5. DE VORM VAN DE ONDERDELEN (B) (350 / 60 / 10 mm) UITZAGEN:

Met een figuurzaag de vorm van de latjes (B) uitzagen. Bij variant 2 ook de twee grepen uitzagen. Vervolgens de zaagkanten netjes met schuurpapier afronden.

6. IN ELKAAR ZETTEN:

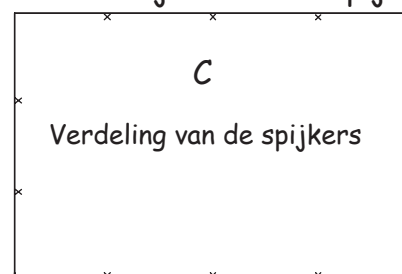
De 2 latjes (A) (470 / 30 / 10 mm) en de 2 latjes (B) (350 / 60 / 10 mm) als een raamwerk in elkaar lijmen en met 4 schroeven (3 x 17 mm) vastschroeven. De lijmverbinding goed latend drogen!

Op de grondplaat (490 / 350 / 4 mm) de plaatsen waar de spijkers komen uittekenen en met een priem voorprikken. De grondplaat met het raamwerk verlijmen en de spijkers erin slaan.

Bij variant 2 de grepen op de dwarslijsten verlijmen.

7. OPPERVLAKTE - ONZE TIP:

Met schuurpapier alle kanten mooi glad schuren.



Beitsen: Dit werkstuk wordt compleet uit hout gemaakt. Daarmee is het geschikt om behandeld te worden met beits. Verschillende hout- of kleurtonen in de beits geven het dienblad een eigen karakter.

Oppervlakte bescherming:

- Blanke lak (beitsen is alleen zinvol in combinatie met een blanke lak).
- Spijsolie is een natuurlijk middel om hout te beschermen tegen water en vuil.

Veel plezier en succes!!!

Tekening 1

