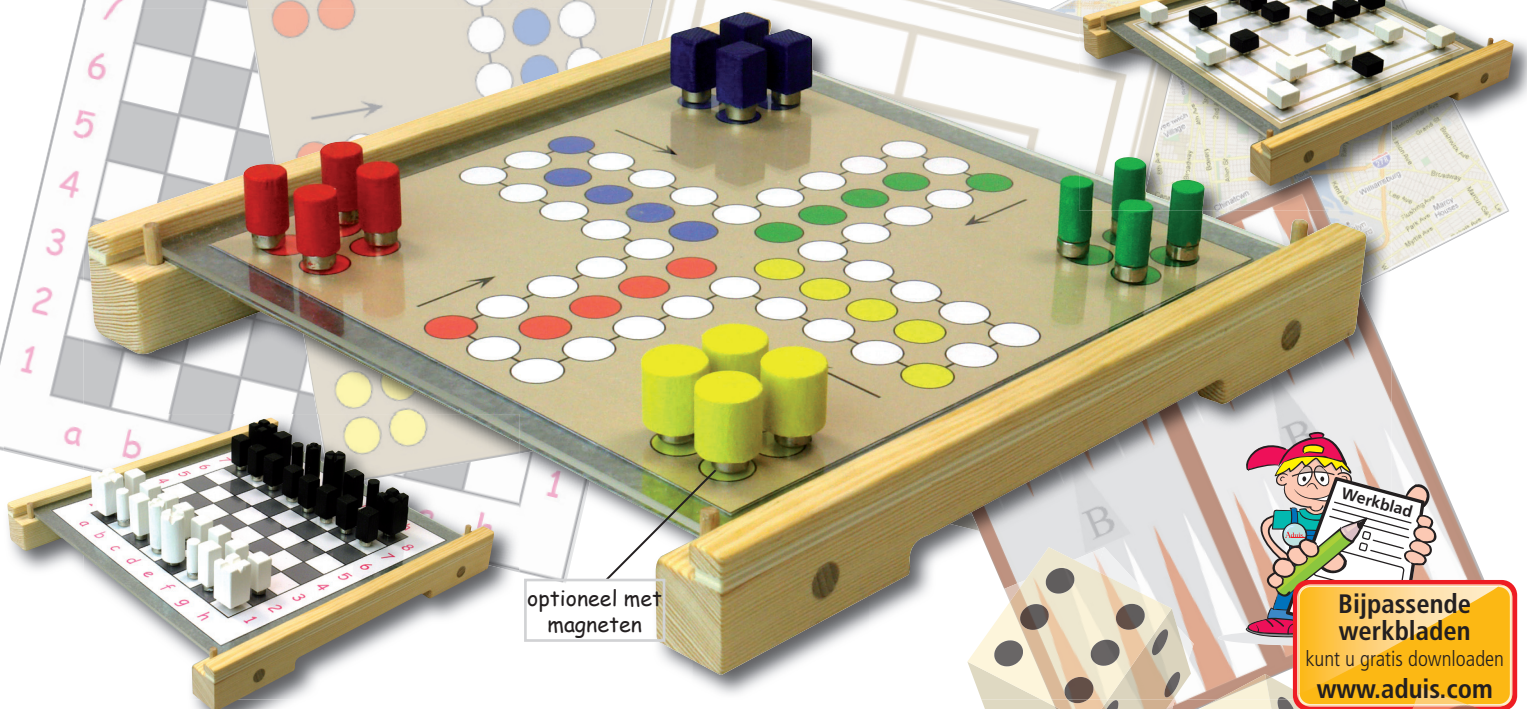


# Multispel „Spelkoorts“



optioneel met  
magneten

Bijpassende  
werkbladen  
kunt u gratis downloaden  
[www.aduis.com](http://www.aduis.com)

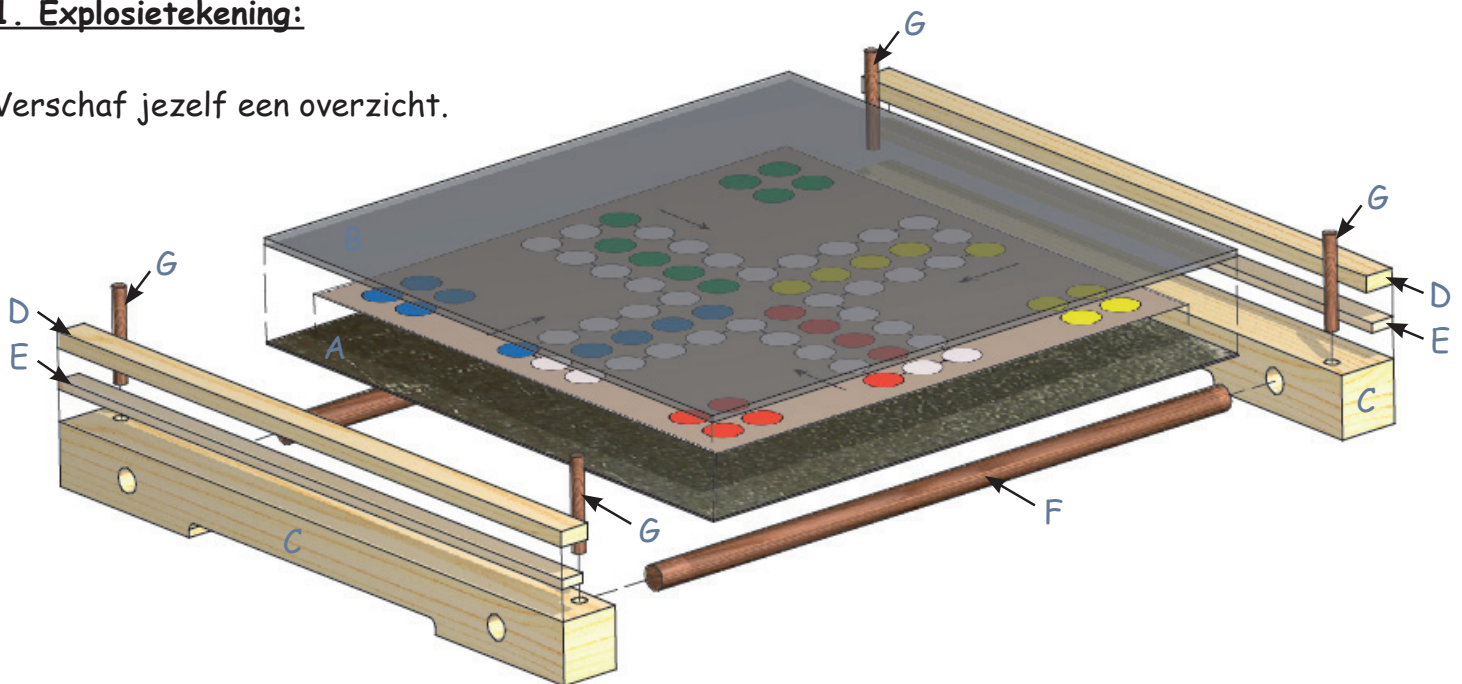
Onze reactie op de stimulatie van het immuunsysteem!

Denk je ook niet soms: „Alweer vakantie!“ Lange dagen en nachten, waarin niet veel gebeurt en waar je op de een of andere manier nerveus en zwetend van in bed ligt, waar je alweer naar dezelfde muziek luistert en je gewoon zin hebt in een spelletje. Wij hebben nu precies het juiste voor jullie. Een Multi-spel! En het drijft de temperatuur gewoon omhoog. Men wordt voorzien van spanning. Men moet de spelkoorts immers nooit onderdrukken.

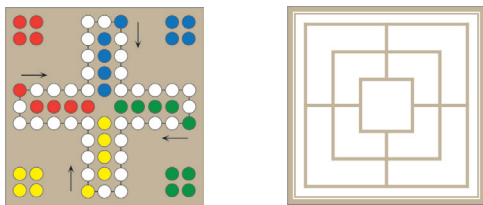
Naam:		Groep / klas:	
<b>Inhoud:</b>		<b>Delen:</b>	<b>Gereedschap:</b>
1 blik	200 / 200 / 0,55 mm	A	potlood, liniaal
1 polystyreen	200 / 200 / 2 mm	B	schuurpapier, hamer
2 latjes	225 / 20 / 20 mm	C	priem
2 latjes	225 / 10 / 5 mm	D	transparant plakband
2 triplex latjes	225 / 8 / 3 mm	E	boortjes Ø 4,5 und 8 mm
2 rondhoutjes	217 / Ø 8 mm	F	lijm, alleslijm
1 rondhoutje	130 / Ø 4 mm	G	figuurzaag, toffelzaag
1 rondhoutje	195 / Ø 8 mm		schaar
1 rondhoutje	160 / Ø 10 mm		boormachine of handboor
1 rondhoutje	160 / Ø 14 mm		
2 latjes	250 / 15 / 15 mm		
2 latjes	300 / 10 / 10 mm		
2 spelsjablonen A4			
2 dobbelstenen			

De bouw instructies:1. Explosietekening:

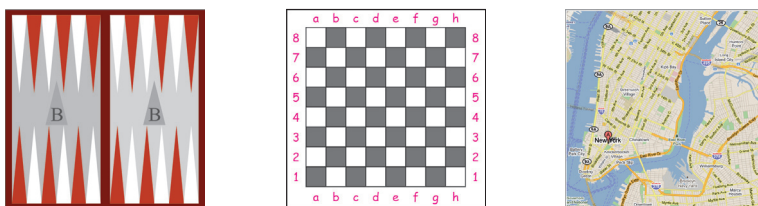
Verschaf jezelf een overzicht.

2. Algemeen:

Bij het bouwpakket Multispel zijn **twee** spelsjablonen ingesloten (mens-erger-je-niet, molen).



• Drie andere spellen (backgammon, schaken, Mister X) kunnen **gratis** worden gedownload op het internet onder [www.aduis.com](http://www.aduis.com).



• Je kunt natuurlijk ook gebruik maken van je eigen sjablonen - (Wij passen deze graag aan, op het juiste formaat, en stellen ze daarna beschikbaar op onze homepage om te downloaden).

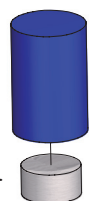
• Bij het bouwpakket is voldoende materiaal ingesloten, om de spelstukken voor alle 5 de spelsjablonen (mens-erger-je-niet, molen, backgammon, schaken en Mister X) te vervaardigen.  
- Vorm en model van de spelstukken kunnen **zelf** worden ontworpen.

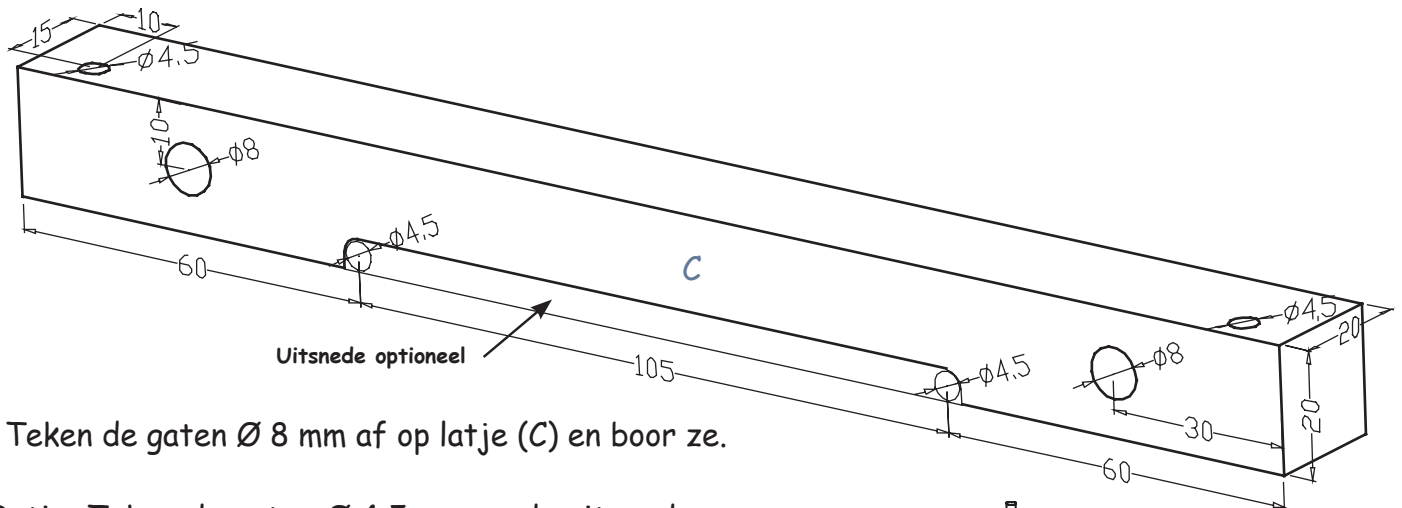
• Als extra optie kunnen alle spelstukken van magneten worden voorzien.  
- Ze „kleven“ daardoor door eigen kracht op het speelveld.

Optie

Spelstuk

Magneet



**3. Het raamwerk - deel (C-E):**

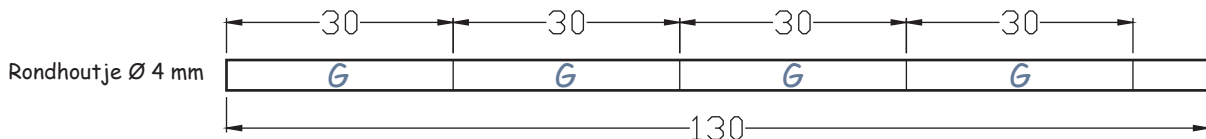
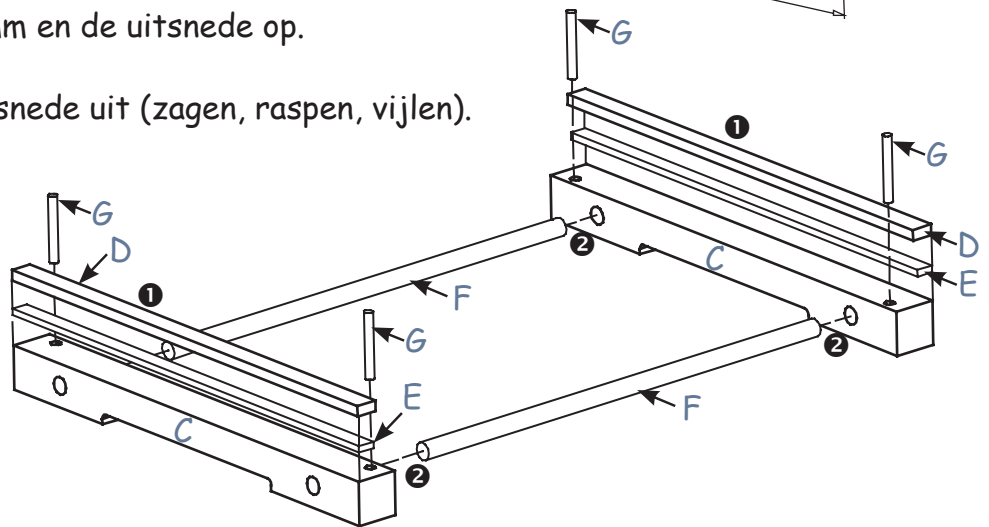
- Teken de gaten  $\varnothing 8$  mm af op latje (C) en boor ze.

Optie: Teken de gaten  $\varnothing 4,5$  mm en de uitsnede op.

- Boor de gaten en werk de uitsnede uit (zagen, raspen, vijlen).

- 1 Lijm de latjes (D, E) op de latjes (C).

- 2 Lijm de onderdelen (C + F) tot een raamwerk aan elkaar.



- Zaag de rondhoutjes (G) volgens afbeelding af en steek ze in de gaten (boringen) van de onderdelen (c).

**4. Het speelveld - deel (A, B) en het spelsjabloon:**

- Knip de sjabloon voor mens-erger-je-niet c.q. molen met een schaar uit.

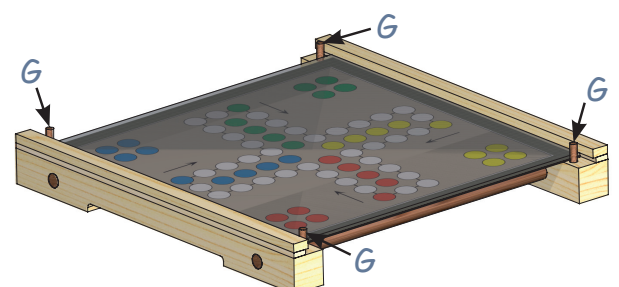
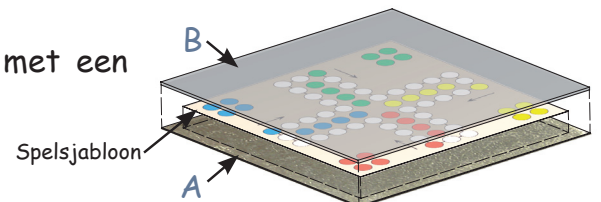
- Leg de sjabloon op het blik en bepaal het midden.

- Verwijder de beschermende folie van het plexiglas (B).

- Leg deel (B) op de spelsjabloon.

- Verwijder de twee rondhoutjes (G) uit het deel (C) en schuif het gehele speelveld in.

- Steek vervolgens de rondhoutjes (G) weer in.



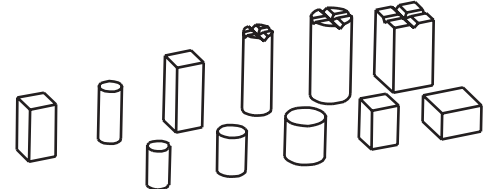
## 5. De spel stukken:

Bij dit bouwpakket is voldoende materiaal ingesloten voor het vervaardigen van de spelstukken voor alle spellen in de onderstaande tabel.

-> Let op de verdeling van de spelstukken op de aangegeven rondhoutjes en latjes.

Materiaal voor de spelstukken	Mens-erger-je-niet	Molen of backgammon	Schaak	Mister X
1 rondhoutje 195 / Ø 8mm	4 stenen a 15mm		4 x paarden a 25mm	
1 rondhoutje 160 / Ø 10mm	4 stenen a 15mm		2 x koningin a 30mm	
1 rondhoutje 160 / Ø 14mm	4 stenen a 15mm		2 x koning a 30mm	
2 latjes 250 / 15 / 15mm		30 stenen a 10mm (Back G.) (18) stenen a 10mm (molen)	4 x toren a 25mm	willekeurige stenen van een ander spel gebruiken
2 latjes 300 / 10 / 10mm	4 stenen a 15mm		16 x pionen a 20mm 4x lopers a 25mm	

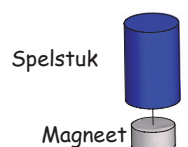
- Zaag de spelstukken volgens de afbeelding in de tabel af.
- Versier de bovenkant van de spelstukken met verschillende patronen naar eigen keuze, en werk de randen van de spelstukken met schuurpapier na.
- Beschilder de spelstukken met verschillende kleuren.



## 6. Optioneel magnetische spelstukken:

Optioneel kunnen alle spelstukken van een magneet worden voorzien (magneten kunnen apart worden besteld). Door de magneten „klevan“ de spelstukken zelfstandig op het speelveld.

- Ruw hiervoor een platte kant van de magneet met schuurpapier op, en lijm deze met alleslijm op de onderzijde van het spelstuk.



## 7. Versieren / beschilderen

Verf het raamwerk van je werkstuk met leuke kleuren en patronen.

**Veel plezier en succes!!!**