

Vredeslantaarn

GEREEDSCHAPSVORSTEL:

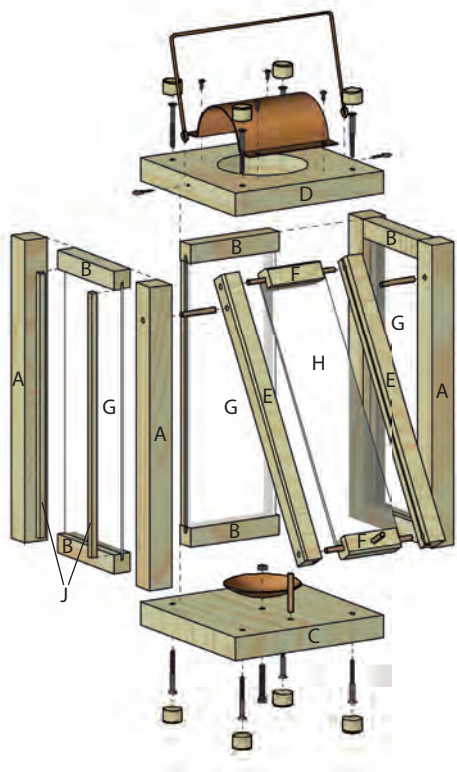


NAAM:

GROEP / KLAS:

INHOUD:	OK✓	AFMETINGEN:	OMSCHRIJVING	ONDERDELEN:
2 grenen triplex	<input type="checkbox"/>	135x 135x 10 mm	bodem, deksel	C / D
4 houten latten	<input type="checkbox"/>	240x 20x 20	latten	A
6 houten latten	<input type="checkbox"/>	220x 5x 5 mm	glaslatten	J
2 houten latten met groef (4 mm)	<input type="checkbox"/>	235x 15x 15 mm		E
6 houten latten met groef (4 mm)	<input type="checkbox"/>	80x 15x 15 mm		B
2 houten latten met groef (4 mm)	<input type="checkbox"/>	49x 15x 15 mm		F
3 plexiglas	<input type="checkbox"/>	217x 79 mm		G
1 plexiglas	<input type="checkbox"/>	213x 55 mm		H
1 rondhout	<input type="checkbox"/>	250x Ø 4 mm		
1 lasdraad	<input type="checkbox"/>	330x 2,4 mm		
1 koperen plaat	<input type="checkbox"/>	210x 80 mm		
1 kaars	<input type="checkbox"/>			
1 metaalschroef	<input type="checkbox"/>	M4 x 30 mm		
1 moer	<input type="checkbox"/>	M4		
2 schroefogen	<input type="checkbox"/>	8 x 4 mm		
8 houtschroeven	<input type="checkbox"/>	3,5 x 35 mm		
4 blik Schroeven	<input type="checkbox"/>	2,9 x 6,5 mm		
8 ronde hout schijven	<input type="checkbox"/>	Ø 15 mm		

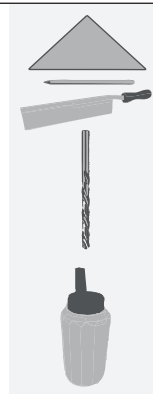
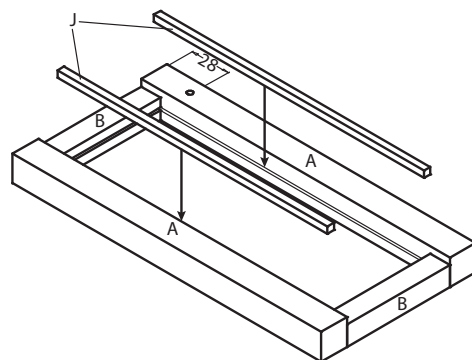
1 Overzicht:



Verschaf jezelf een overzicht.



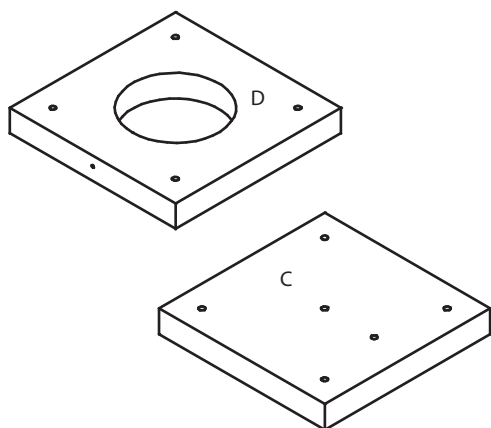
2 Raamwerk 1 en 2:



Een raamwerk bestaat uit **2 houten latten (A) (240x20x20 mm)** en **2 houten latten met groef (B) (80x15x15 mm)**. Boor in een van de houten latten (A) gecentreerd een gat (**afstand vanaf de rand 28 mm, Ø 4 mm**). Lijm de raamwerken samen met het **plexiglas (G) (217x79 mm)**. Zorg ervoor dat de houten latten aan één kant gelijk met elkaar lopen. Zaag vervolgens de **glaslatten (J) (220x5x5 mm)** op de **gemeten lengte** tussen de delen (B) en lijm ze vast.



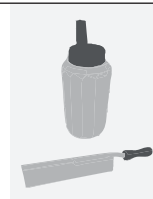
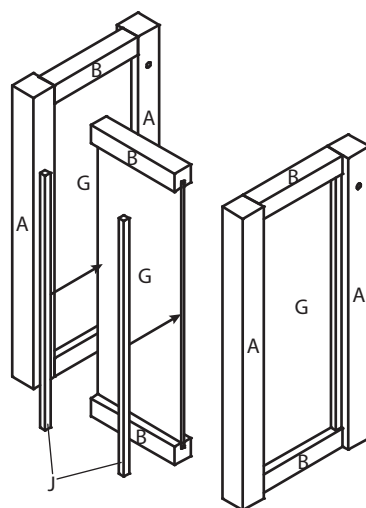
3 Bodem- & afdekplaat (C, D):



Prik de te boren gaten in de **bodemplaat (C) (135x135x10 mm)** en de **afdekplaat (D) (135x135x10 mm)** volgens **Sjabloon 3** voor en boor deze met de **Ø 4 mm boor**. Daarnaast moet een gat in de afdekplaat (D) in de cirkelvormige uitsparing worden geboord en **met de figuurzaag** worden uitgezaagd. Vervolgens beide platen **met het schuurpapier schuren**.



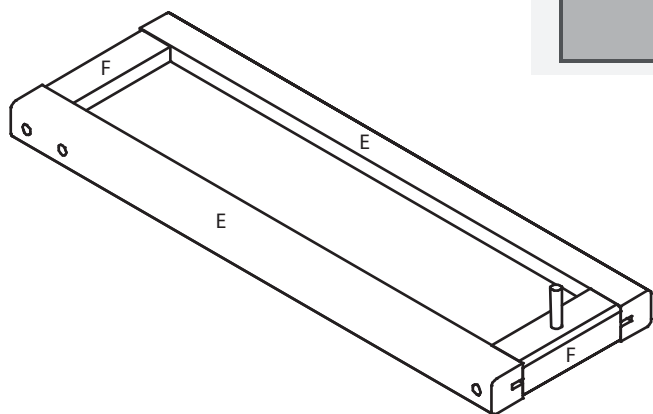
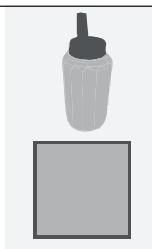
4 Raamwerken samenvoegen:



Lijm **2 houten latten met groef (B) (80 x 15 x 15 mm)** op een stuk **plexiglas (G) (217 x 79 mm)**. Zaag vervolgens de **glaslatten (J) (220 x 5 x 5 mm)** op de gemeten afstand af en lijm ze vast. Nu kunnen de 3 delen aan elkaar worden gelijmd **tot een U-vorm**. Zorg ervoor dat de vlakke kant van de frames aan de **binnenkant zit**.



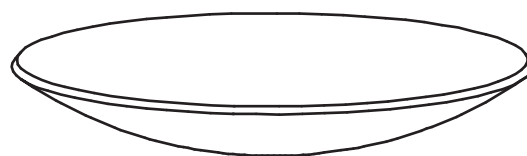
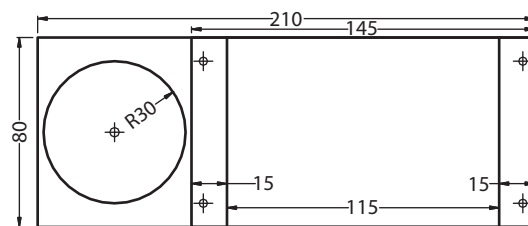
5 De deur:



Lijm de **latten (F)** (49 x 15 x 15 mm met groef), de twee houten **latten (E)** (235 x 15 x 15 mm met groef) en het **plexiglas (H)** (212x 55 mm) samen om een raamwerk te vormen. **Rond** vervolgens **de randen af**.



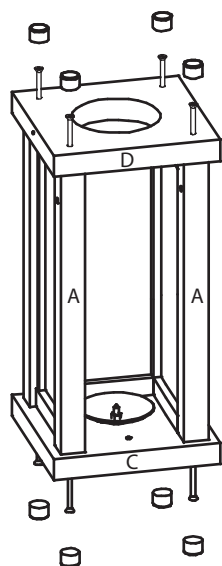
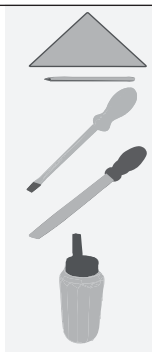
6 De koperen plaat - schaal:



Knip de **koperen plaat (210x 80 mm)** met de **blikschaar** op 145 mm af. Gebruik een passer om de koperen schaal (straal 30 mm) op de **resterende koperplaat (65x 80 mm)** aan te brengen en knip het met de blikschaar uit. Boor in het midden van de schaal een gat met een **Ø 4 mm boor**. Vorm dan de kom met een **bolhamer en drijfmal**.



7 In elkaar zetten:

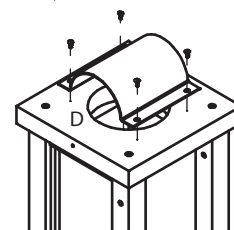
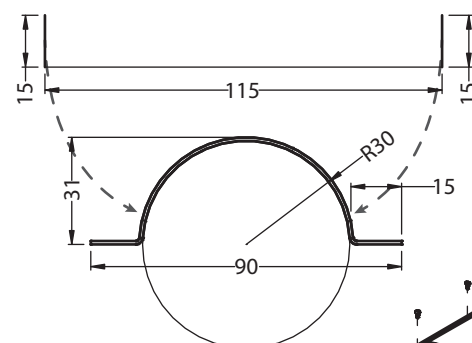
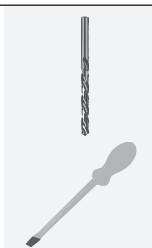


Teken de **diagonalen met een potlood en liniaal** op de bodem- en afdekplaat. Bevestig de koperen kom met de bijgeleverde **draadschroef en moer** en **vijl de schroef** met een **ijzervijl spits**.

Lijm de bodem- en afdekplaat (C, D) op het frame en bevestig ze **elk met 4 schroeven (3,5 x 35 mm)**. De diagonalen moeten exact overeenkomen met de hoeken van de framedelen (A). Lijm nu de **8 ronde houten schijven Ø 15 mm** over de schroeven.



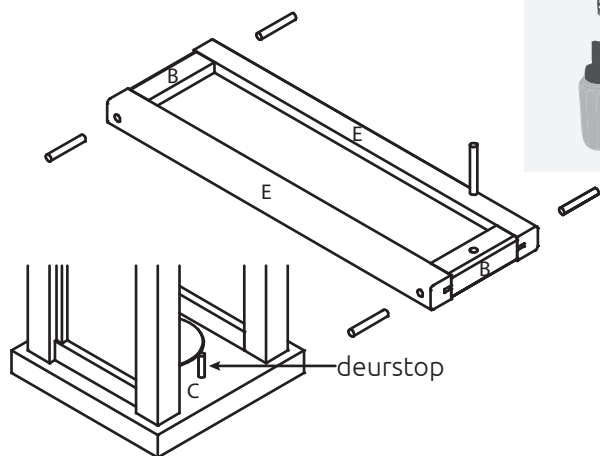
8 Hitteschild van koper:



Nu vormen we het **hitteschild van koper (145x 80 mm)**. Boor eerst een **gat Ø 3,5 mm** in alle 4 de hoeken. Links en rechts begint **na ca. 15 mm** (knikrand) de gebogen vorm. Plaats vervolgens het gebogen hitteschild op de afdekplaat en bevestig deze met **4 schroeven (2,9 x 6,5 mm)**.



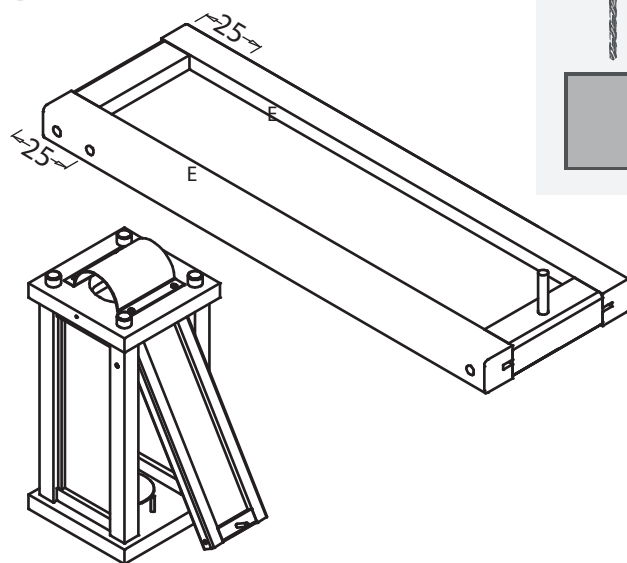
9 Rondhout Ø 4 mm:



Zaag **acht stukken** met een lengte van 30 mm van het **rondhout (250x Ø 4 mm)**. Lijm een rondhoutje (30 mm / Ø 4 mm) in de bodemplaat (C) als deurstop. Een ander rondhoutje dient als handvat voor de deur. Om de houten verbinding van de deur te versterken, boor je **2 gaten Ø 4 mm** aan de boven- en onderkant en **lijm** je de rondhoutjes (30 mm) in.



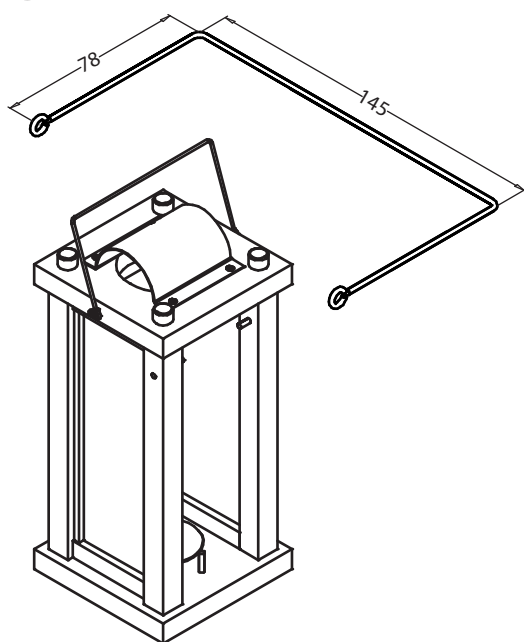
10 De deur monteren:



Boor aan beide zijden in het midden (breedte) van de lat een gat van **Ø 4 mm** met een diepte van 10 mm op een **afstand van 25 mm** van de bovenrand. Rond vervolgens de bovenrand van de deur goed af. Bevestig nu de deur met de rondhoutjes (30 mm).



11 De draaggreep:



Buig de **lasstaaf (330 mm)** zoals aangegeven in de afbeelding en bevestig deze met de twee **schroefogen** aan de zijkant van de afdekplaat (D).



12 Afwerking - brandgevaar:



Schilder de lantaarn met **transparante lak** om er een echte blikvanger van te maken. Hierdoor wordt ook het houtoppervlak beter beschermd. **Let op:** Breng geen lak aan op de bewegende elementen.

Let op: De kaars mag maximaal 70 mm hoog zijn!

Sluit de deur altijd onmiddellijk.

Laat de kaars NOOIT zonder toezicht branden.

Veel plezier en succes



