



Metalen pennendoos

„Blikkendoos“



GEREEDSCHAP:



vijl

figuurzaag-
beugelboor
Ø 3 mmsleufschroeven-
draaier

schuurpapier



alleslijm

NAAM:

GROEP/KLAS:

INHOUD:

1x aluminiumplaat
1x aluminiumplaat
2 latten
2 schroeven
2 dopmoeren

OK✓

AFMETINGEN:

250 x 90 x 1 mm
250 x 70 x 1 mm
217 x 30 x 15 mm
M3 x 5 mm
M3

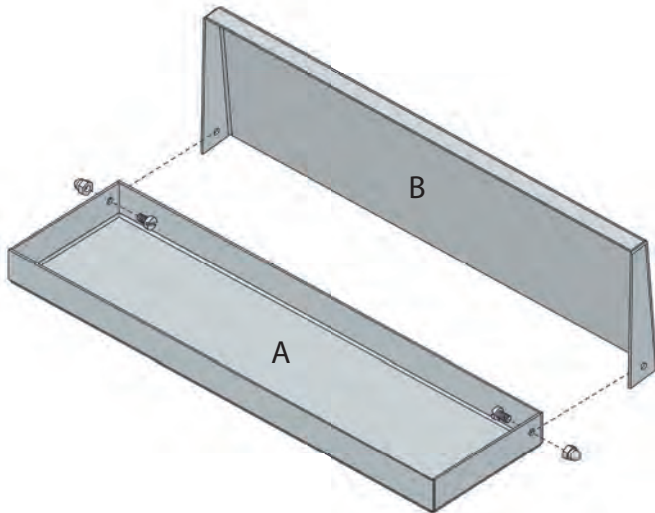
OMSCHRIJVING:

bodemplaat
deksel
buiglat

DELEN:

A
B
C

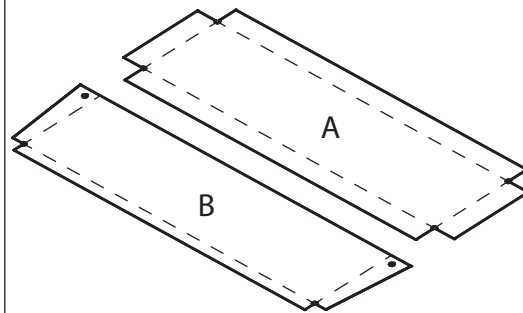
1 Overzicht:



Verschaf jezelf een eerste overzicht.

OK✓

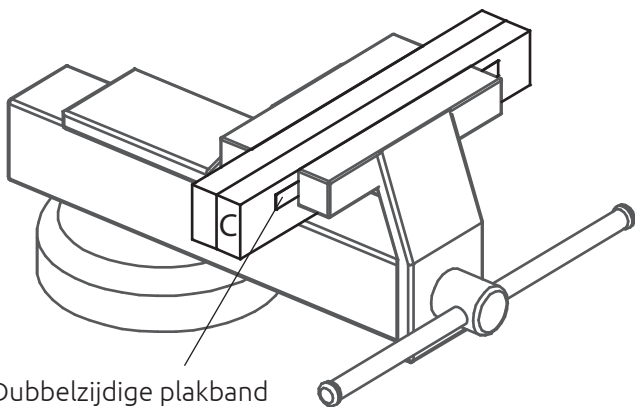
2 De delen (A, B) uitzagen:



Ontbraam de randen van de aluminium platen. Teken vervolgens de **delen (A, B) volgens het sjabloon** op. Boor de **gaten Ø 3 mm** en verzink ze lichtjes. Zaag de vormen met de **figuurzaag met zaagblad voor metaal** uit. Ontbraam de gezaagde randen met een **vijl en schuurpapier**.

OK✓

3 Buiglat (C) voorbereiden:

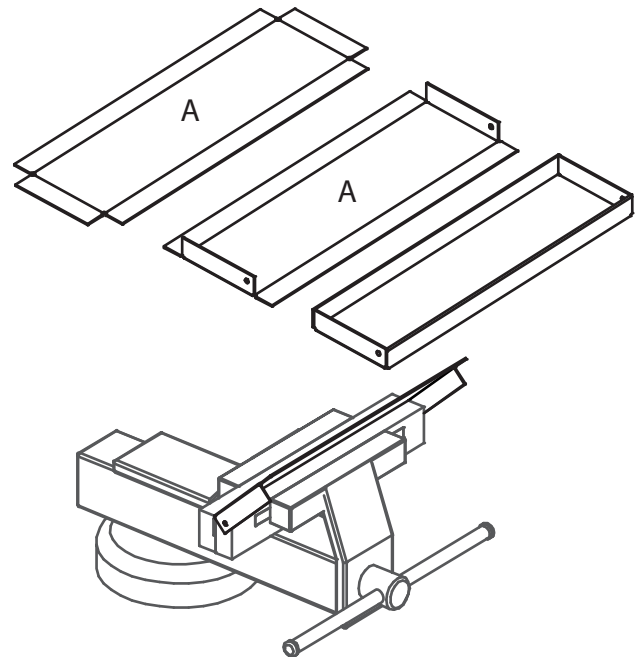


Dubbelzijdige plakband

Leg de **2 buiglatten (C)** exact boven op elkaar. Plak links en rechts een strook **dubbelzijdig plakband**. Klem de 2 latten eenmaal kort in een bank-schroef. Hierdoor worden de **buiglatten aan de bank-schroef bevestigd** en kunnen de aluminiumplaten worden gebogen, zonder dat er krassen op komen!

OK✓

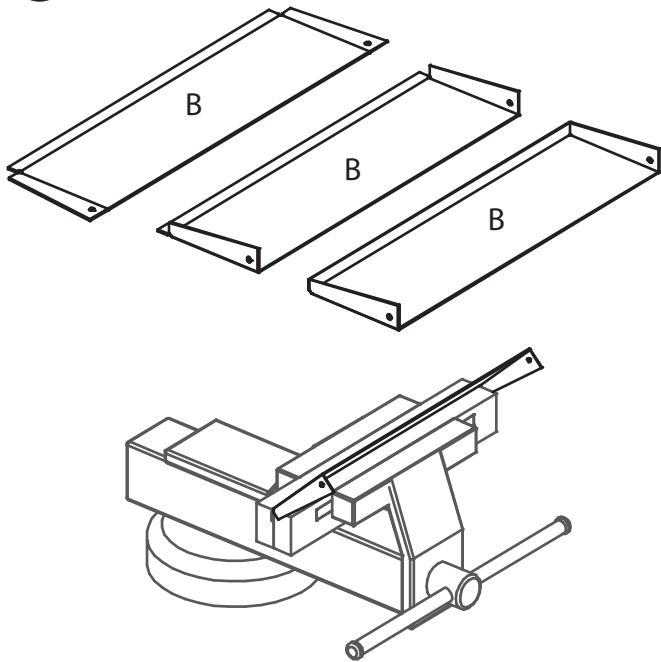
4 Deel (A) buigen:



Buig de **zijranden van deel (A) 90°**. Klem vervolgens deel (A) zoals afgebeeld tussen de buiglatten (C) en buig de **lange zijde van deel (A) 90°**.

OK✓

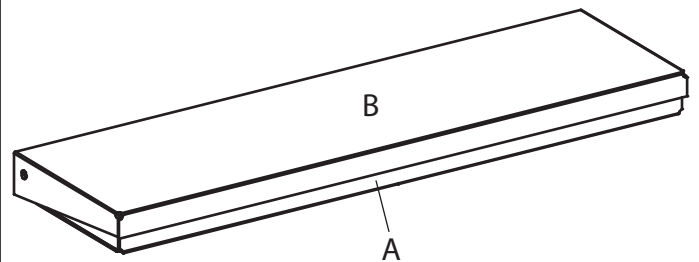
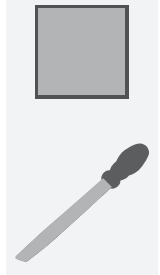
5 Deel (B) buigen:



Buig de **zijranden van deel (B)** 90° naar boven. Klem deel (B) zoals afgebeeld tussen de buiglaten (C) en buig de lange kanten van deel (B) 90°.



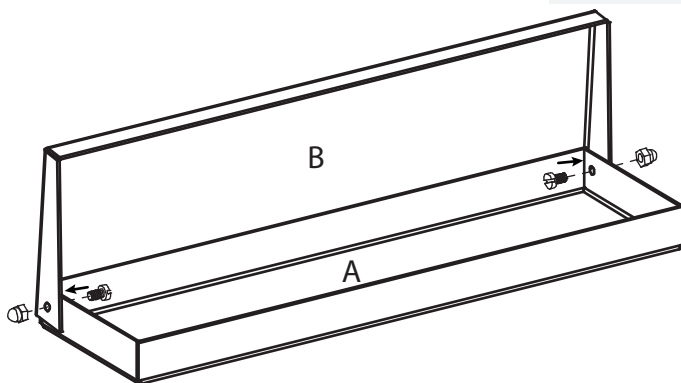
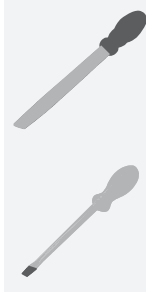
6 Controleren:



Leg deel (A) en deel (B) op elkaar en test of ze goed op elkaar passen en of alle randen even hoog zijn. Zo niet, **werk dan de buigingen en randen bij.**



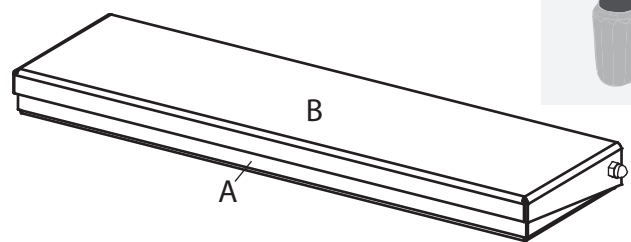
7 In elkaar zetten:



Vijl de **achterste rand van deel (A)** schuin. Verbind de delen (A, B) met **2 schroeven en 2 dopmoeren**. Controleer of de **deksel (deel B)** gemakkelijk open en dicht gaat. Indien nodig vijl je de achterrand van deel (A) schuin af c.q. lager.



8 Afwerking:



Schroef de delen (A, B) weer los. Verwijder alle krasen door de oppervlakken te polijsten met schuurvlies of fijne staalwol.

Er zijn **veel verschillende technieken om het oppervlak te versieren**: schuren in één richting, excentrisch schuren, ciseleren, hameren of graveren.

Om je pennendoos te beschermen, kun je hem verven met metaallak (Zaponlak).

Breng tot slot een druppel **alleslijm in elk van de dopmoeren aan** en zet de pennendoos weer in elkaar.

Veel plezier en succes!



