

# Vleermuis-suite



Video's en werkbladen  
kunnen gratis op het internet  
worden gedownload  
[www.aduis.com](http://www.aduis.com)



Naam:		Groep / klas:	
<b>Inhoud:</b>		<b>Onderdelen:</b>	<b>Werkzeugvorschlag:</b>
2 latten	280 x 50 x 15 mm	B	potlood, liniaal
1 lat	210 x 70 x 10 mm	E	schuurpapier, vijlen
1 lat	149 x 20 x 10 mm	F	figuurzaag, toffelzaag
13 latten	280 x 5 x 5 mm	D	waterbestendige lijm
1 grenen triplex	400 x 180 x 4 mm	A	cuttermesje
1 grenen triplex	270 x 180 x 4 mm	C	plakband, priem
1 dakleer	240 x 100 mm	G	schroevendraaier
6 schroeven	2,5 x 10		boortjes Ø 1,5 Ø 3 Ø 4 mm
6 spijkers	12 x 20		acrylverf, olie

Eerst een kort verhaaltje betreffende de vleermuis suite:

Over vleermuizen is veel wetenschappelijke informatie te vinden. Daarom wil ik jullie een verhaal vertellen. Lang geleden tijdens een koude winter in de buurt van de Noordpool, kregen de dieren het tamelijk koud, en ze beraadslaagden wat ze konden doen. Toen kwamen zij tot de conclusie dat ze de **zon** moesten roepen, zodat het weer warm zou worden.

Toen ze hadden geroepen, bewoog de zon een beetje dichterbij en het werd warmer. Maar op een dag, toen de zon opkwam, bleef zij achter een ijsberg hangen en in grote delen van de wereld bleef het lange tijd nacht.

De dieren kregen het ontzettend warm en ze hoorden het geroep en de smeebeden van de zon. Ze overlegden weer wat te doen. Iemand moest de zon bevrijden. Een kleine **poolvos** met witte vacht melde zich vrijwillig, om een grote **ramp** te voorkomen.

Hij zwom op de rug van een zeehond naar de **ijsberg**. Daar klom hij behendig op en bevrijdde de zon. Maar ojee, zijn witte vacht en zijn ogen waren verschroeid, zijn pluimstaart verbrand.

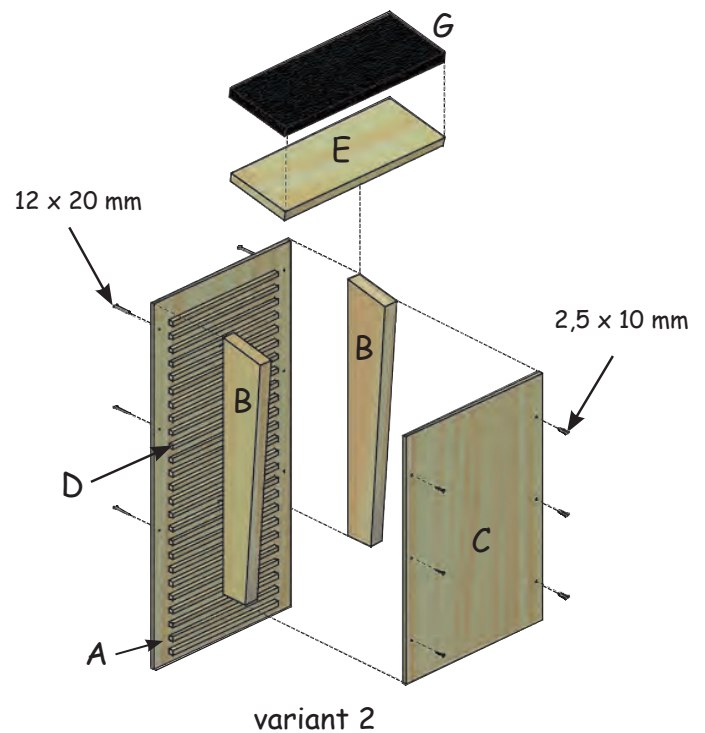
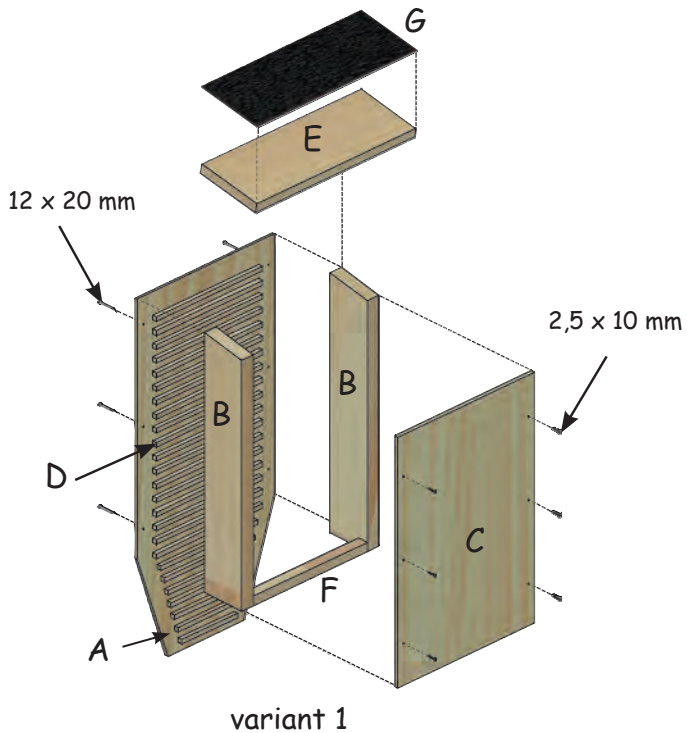
De zon zei tegen hem: "Omdat jij me zo dapper hebt bevrijd, zal ik een wens vervullen." De zwartgeblakerde vos zei: "Ik zou graag vleugels hebben, zodat ik kan vliegen en ogen zodat ik kan zien."

De zon zei: "De vleugels zal ik je graag geven, maar ik kan je je ogen niet terug geven. Maar jij zult ook zonder ogen kunnen zien, zodat je 's nachts kan vliegen." Omdat ook zijn dikke vacht werd verbrand, mag hij sindsdien in warmere klimaten leven, en wij kennen hem vandaag de dag als een **vleermuis**.

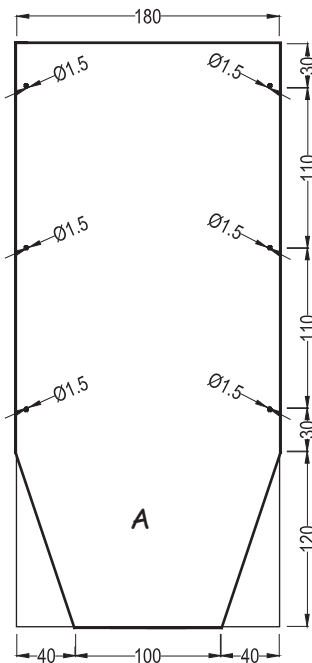
Dus de kleine held heeft echt een huis verdiend!

## De bouwhandleiding:

### 1. Overzicht - explosie:



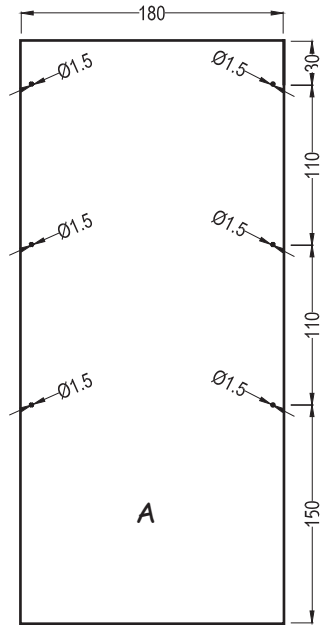
### 2. De achterwand - deel (A):



• Boor de gaten  $\varnothing 1,5$  mm.

Variant 1:

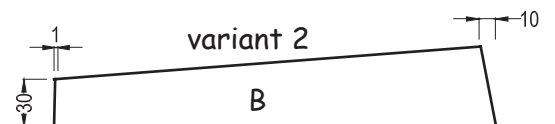
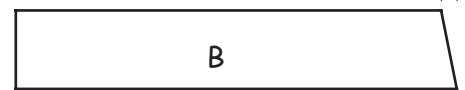
Zaag de vorm van deel (A) met de figuurzaag uit en werk de zaagranden met schuurpapier na.

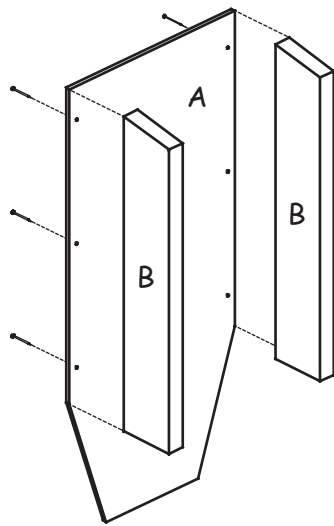


variant 1

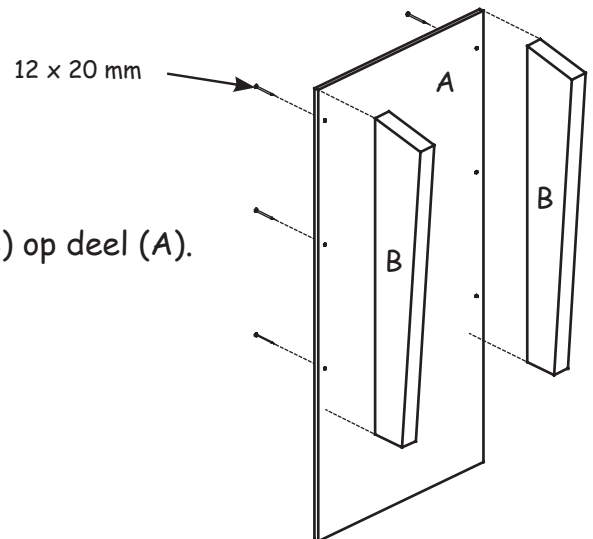
### 3. De onderdelen (B):

- Zaag de delen (B) volgens de afbeelding uit.
- Werk de gezaagde randen met behulp van een vijl en schuurpapier na.





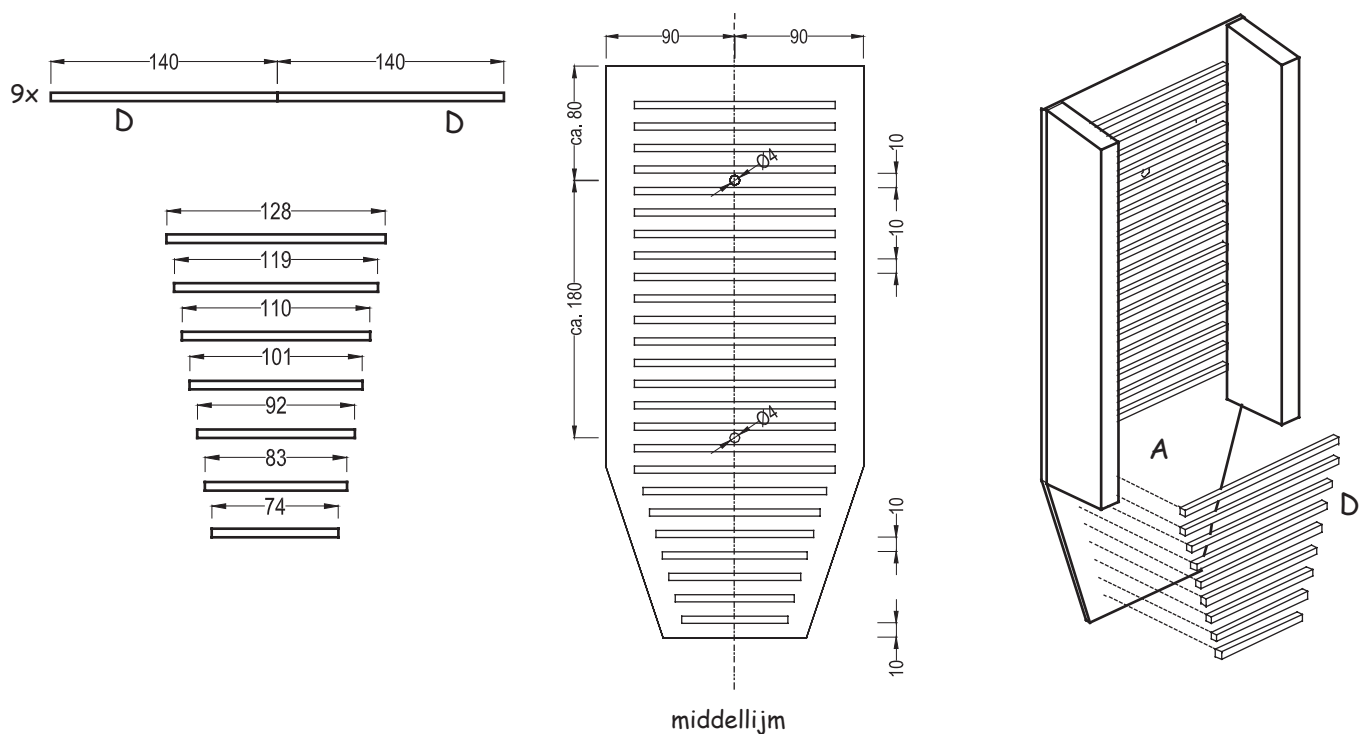
- Lijm en spijker de delen (B) op deel (A).



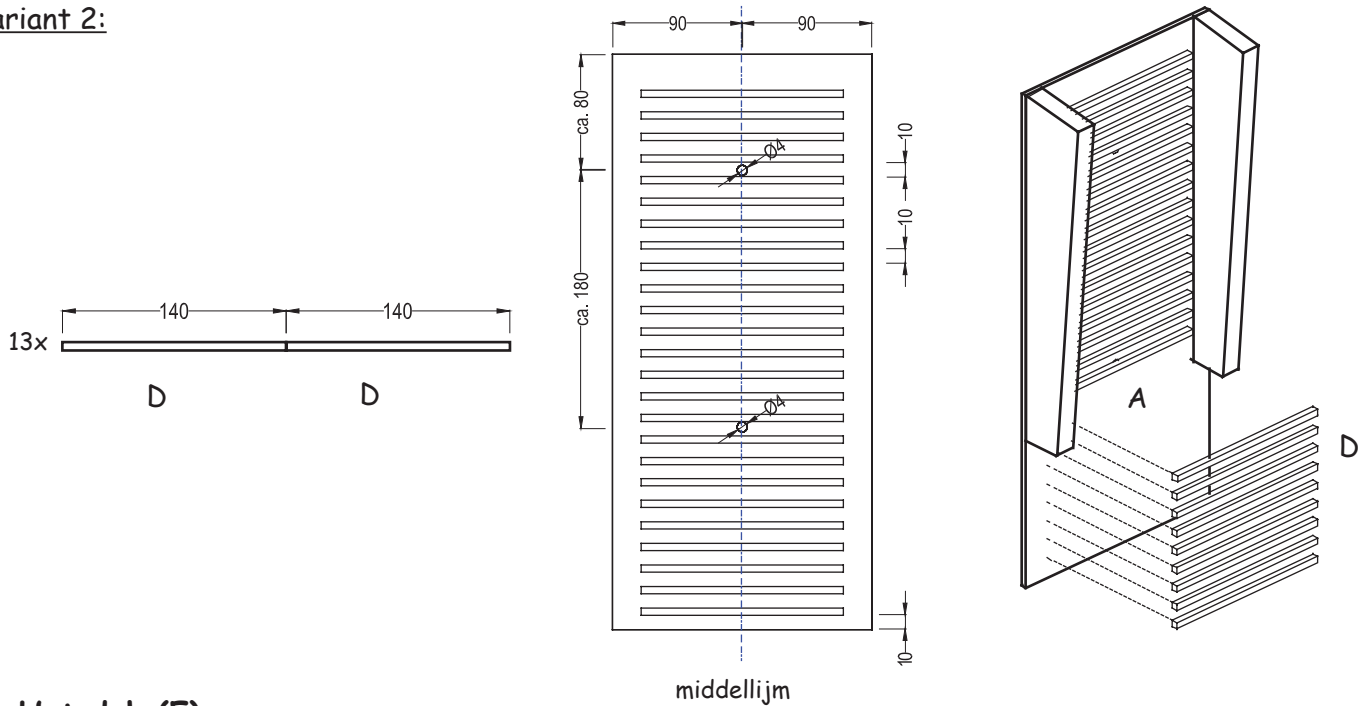
#### 4. De latten (D):

- Zaag de latten (D) af.
  - Teken zowel op de latten (D), alsook op deel (A), de middellijn op.
  - Lijm de latten (D) op deel (A).
  - Begin hierbij van onder naar boven en gebruik lat (F) als afstandhouder tussen de latten.
- Boor 2 gaten  $\varnothing 4$  mm volgens de afbeelding.

#### Variant 1:

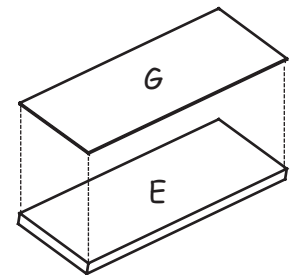


Variante 2:



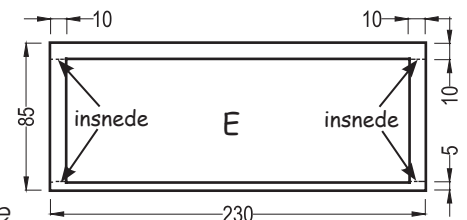
**5. Het dak (E):**

- Lijm deel (E) met waterbestendige lijm op het dakleer (G).
- Snij na het drogen van de lijm de uitstekende resten met een mesje af.

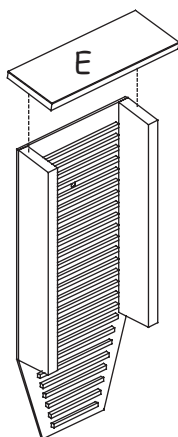
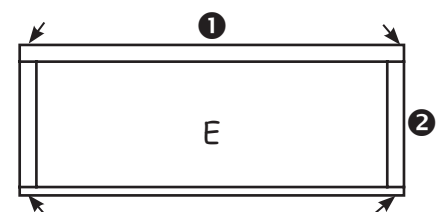


Variante dakleer aan de zijkant vastlijmen:

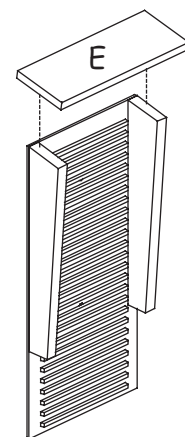
- Snij het dakleer (G) tot een rechthoek 230x85.
- Lijm deel (E) volgens de afbeelding op.
- Snij het dakleer volgens de afbeelding door.



- 1 Buig de aan de zijkant uitstekende dakbedekking om en lijm deze aan de zijkanten van deel (E).  
-> met plakband vastzetten.
- 2 Buig ook het dwars uitstekende stukken dakleer stukken naar onder en lijm ze op deel (E).  
-> zet ze vast met plakband.

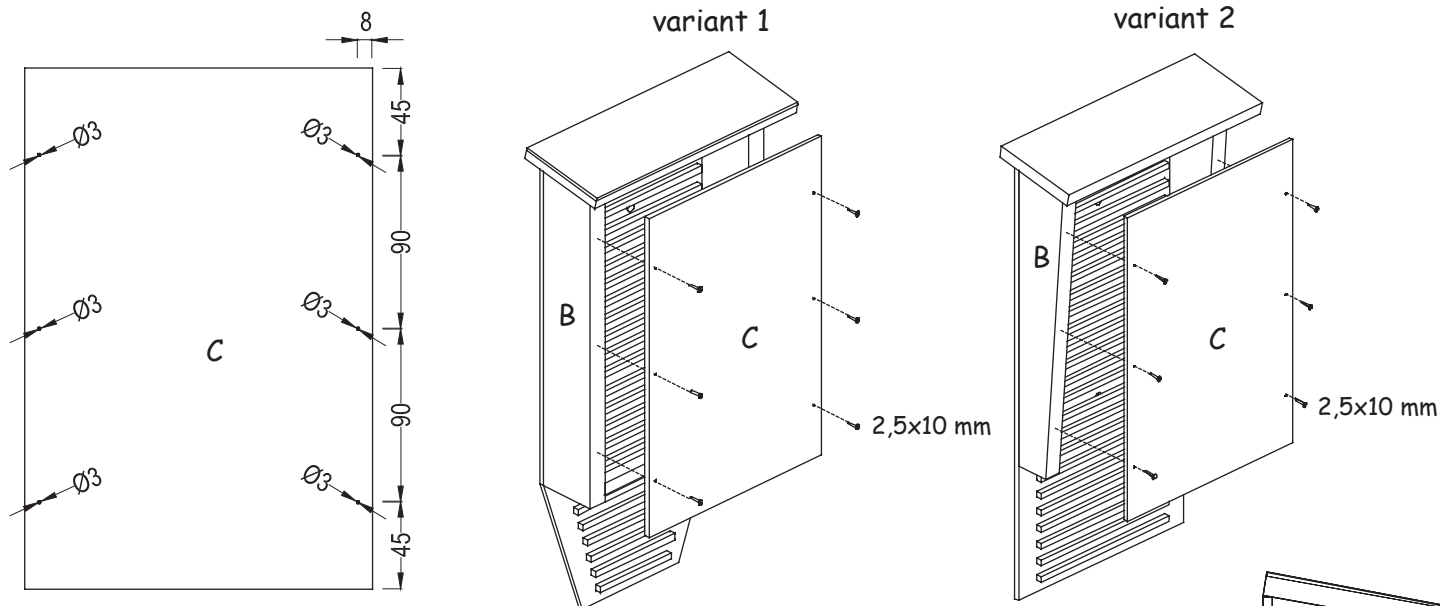


- Het dak (E) olijmen.



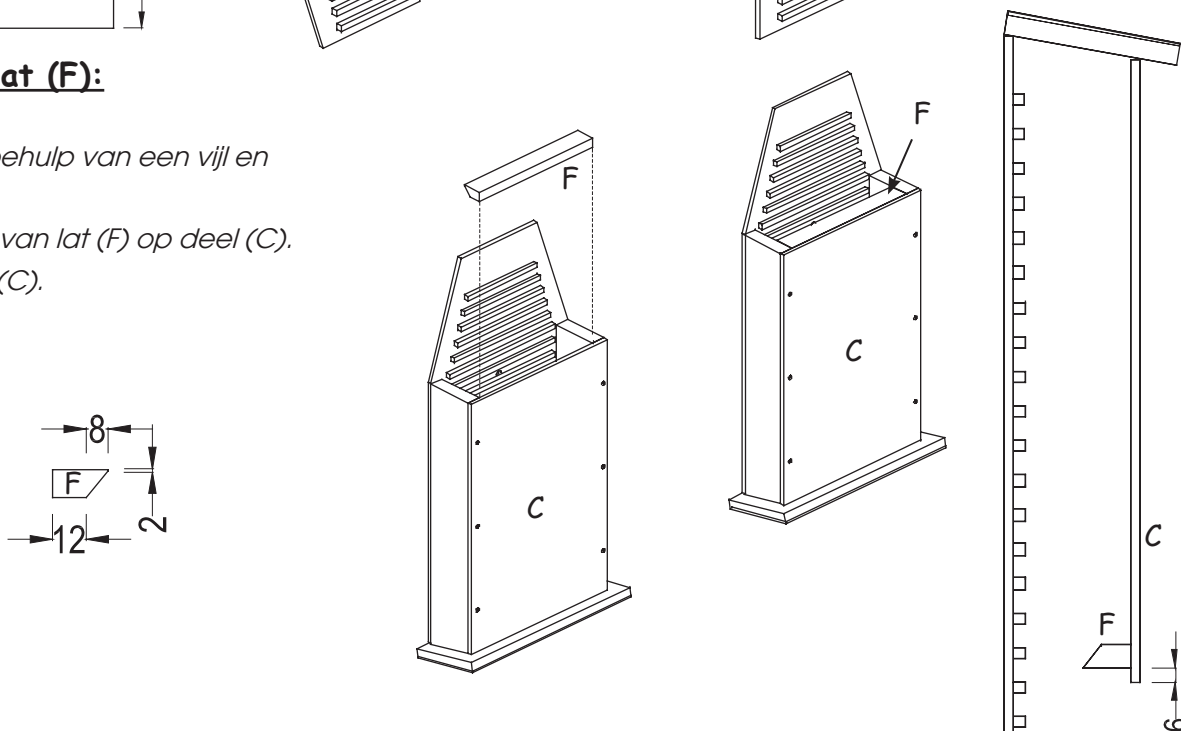
## 6. De voorwand (C):

- Boor de gaten in deel (C).
- Leg deel (C) op de delen (B) en steek de gaten met een priem voor in de latten (B).
- Schroef deel (C) op de delen (B).



## 7. Variant 2 - lat (F):

- Schuin lat (F) met behulp van een vijl en schuurpapier af.
- Markeer de positie van lat (F) op deel (C).
- Lijm lat (F) op deel (C).



## 8. Het oppervlak:

- Verf het oppervlak van je vleermuis-suite met acrylverf of impregneer het met olie.



Wees voorzichtig bij het ophangen van de vleermuis suite. Zorg ervoor dat er een volwassene in de buurt is om je te helpen!

**Veel plezier en succes!**