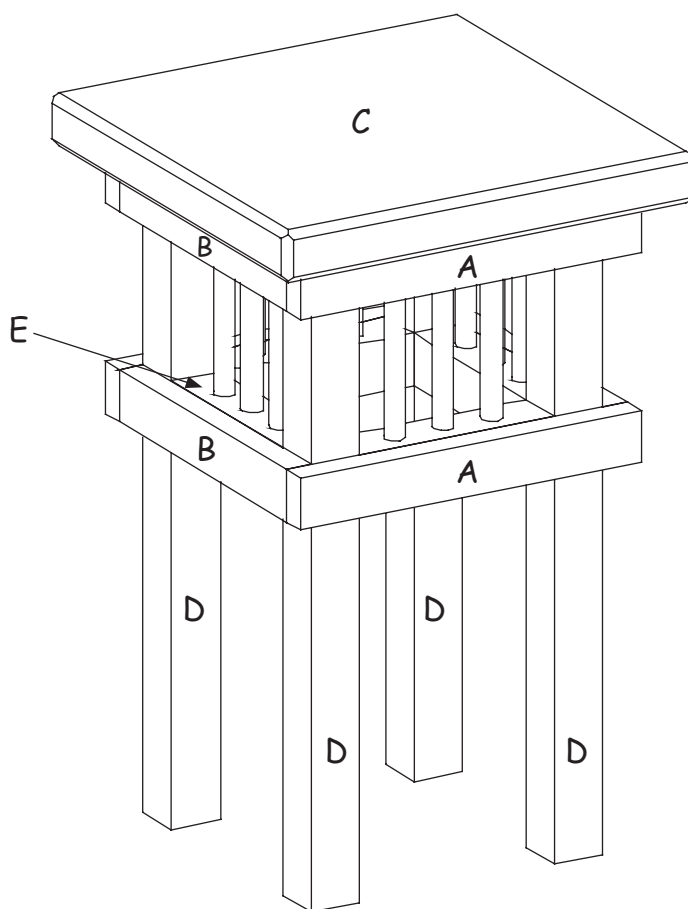


Bloemenkrukje groot



Naam:		Groep/ klas:	
Inhoud:		Delen:	Gereedschap:
1 Houtplaat	170 / 170 / 18 mm	C	Potlood, passer, liniaal
2 Latjes	290 / 20 / 10 mm	A	Boormachine, Boortje Ø 8 mm
2 Latjes	250 / 20 / 10 mm	B	Lijmklemmen/ lijmtang
4 Latjes	250 / 20 / 20 mm	D	Hobbylijm, houtlijm, hamer
2 Latjes	170 / 20 / 20 mm	E	Troffelzaag, figuurzaag, vijl
4 Rondhout	330 / Ø 8 mm		Schuurpapier, priem

DE HANDLEIDING:

Het bloemenkrukje kan in twee verschillende varianten gemaakt worden. Bij de ene variant wordt geen rondhout verlijmd, in de ander worden ze gebruikt als sierelementen. De onderstaande handleiding gaat ervan uit dat het rondhout als decoratie gebruikt wordt.

1. Van de beide latjes (290 / 20 / 10 mm) worden vier stukken (A) met 140 mm lengte afgezaagd. Van de beide latjes (250 / 20 / 10 mm) worden vier stuks (B) met 120 mm lengte afgezaagd.

2. Twee stuks (B) worden vervolgens met twee poten (D) (250 / 20 / 20 mm) verlijmd (zie afbeelding rechts). De andere twee stuks (B) worden eveneens met de andere beide poten (D) verlijmd. Gebruik hierbij lijmklemmen of een lijmtang.

3. De beide latjes (170 / 20 / 20 mm) worden ieder in stukken (E) van 80 mm gezaagd. Mocht je het rondhout als decoratie willen gebruiken moet je in de delen (E) drie gaten boren zoals in de tekening staat vermerkt.

4. Het onderstel wordt nu compleet in elkaar gelijmd. De vier latjes (A) worden links en rechts op gelijke hoogte verlijmd (zie afbeelding rechts). Aansluitend worden de vier onderdelen (E) verlijmd.

5. De vier stukken rondhout (330 / Ø 8 mm) worden elk opgezaagd in 3 stukken van ca. 110 mm.

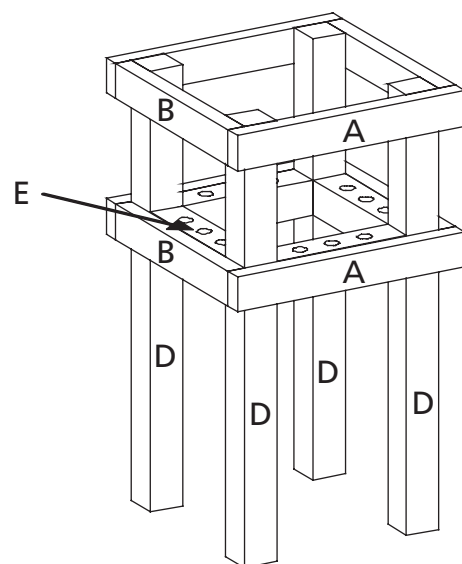
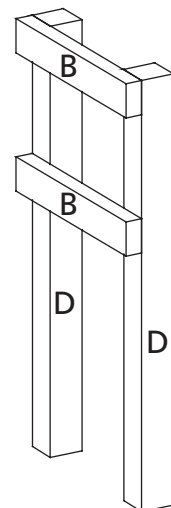
6. In de onderkant van de afdekplaat (C) worden volgens tekening de 12 gaten geboord van Ø 8. Let op: boor de gaten maar 10 mm diep! **Niet doorboren!** Daarna worden de hoeken van de afdekplaat in een hoek van 45° afgezaagd (zie tekening).

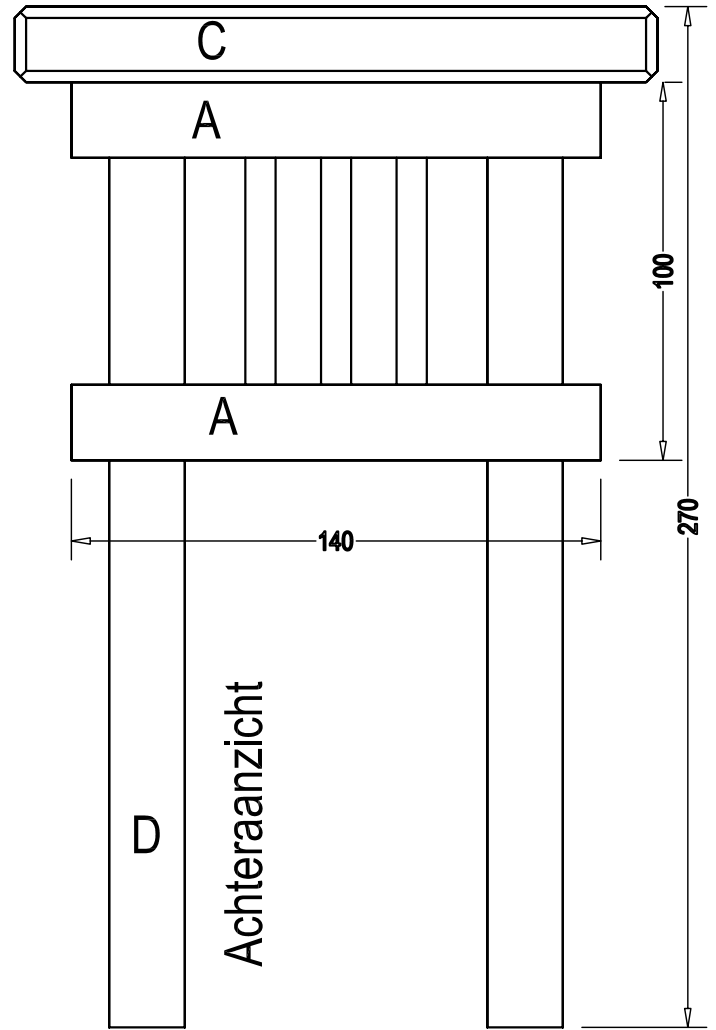
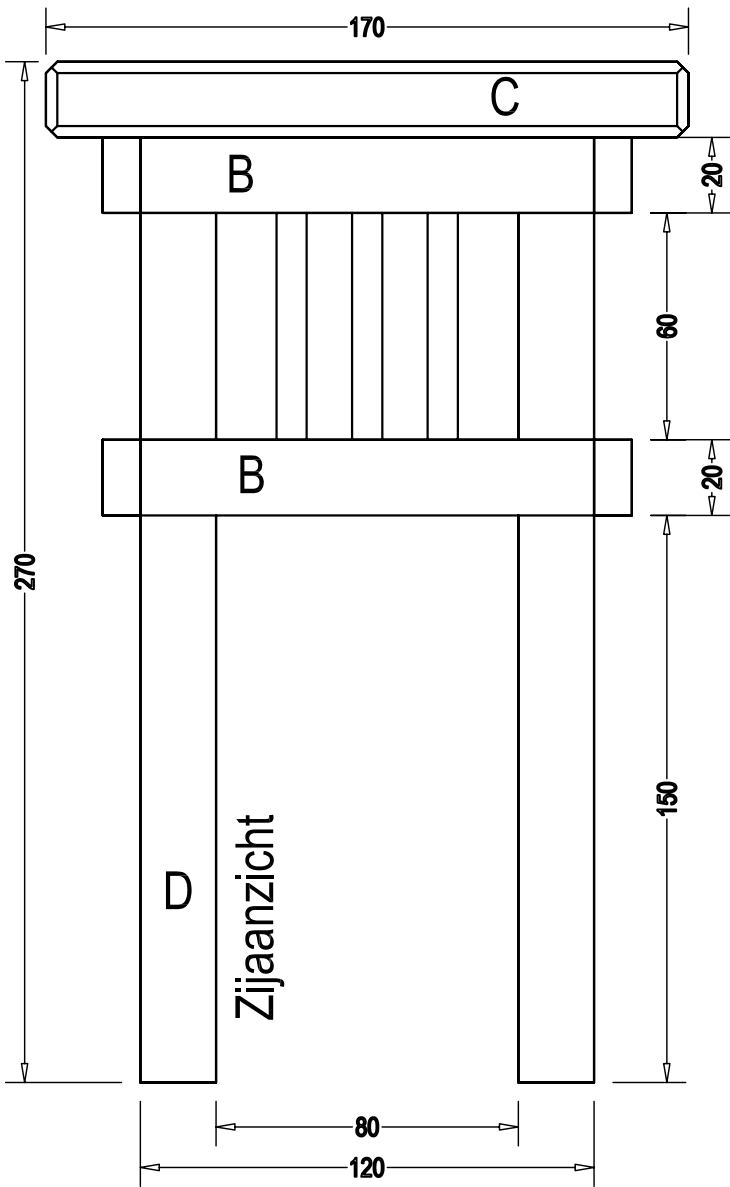
7. Vervolgens wordt de afdekplaat (C) op het onderstel gelijmd. Nadat de lijm droog is, kun je het rondhout als decoratie van onder met een hamer door de delen (E) in de afdekplaat slaan en verlijmen.

ONZE TIP:

Om het bloemenkrukje extra glans mee te geven en te beschermen tegen vocht en vuil kun je hem het beste met een blanke lak aflakken. Natuurlijk kun je het krukje van te voren ook nog in bonte kleuren beschilderen.

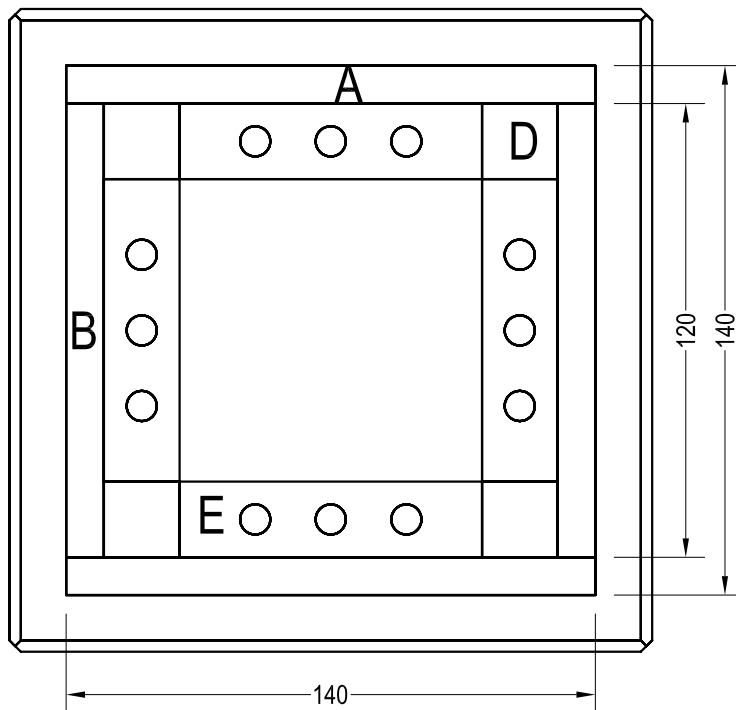
Veel plezier met de bouw van het bloemenkrukje, het Aduis Team.



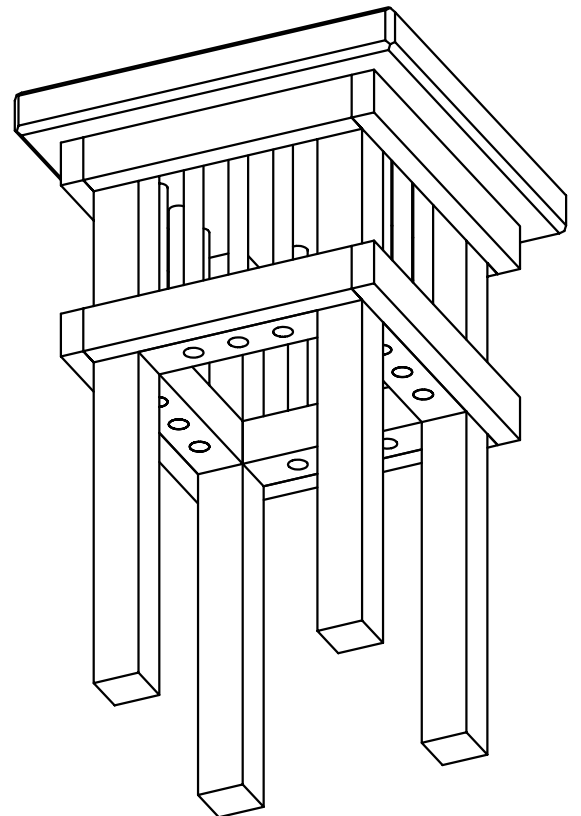


Aduis.

Bloemenkrukje groot M 1:2



Bovenaanzicht



3-D aanzicht

Aduis.

3-D Aanzicht

