

Houten kist voor alle doeleinden

Gelieve de speciale houtwol apart te bestellen.



N° 921.285



GEREEDSCHAPSVORSTEL:



potlood & liniaal



houtlijm / alleslijm



hamer



figuurzaag



toffelzaag



schaar



plakband



schuurpapier

NAAM:

GROEP / KLAS:

INHOUD:

AFMETINGEN:

ONDERDELEN:

8 grenen latten

480 x 30 x 5 mm

A, B, C

5 grenen latten

330 x 30 x 5 mm

A

2 grenen latten

320 x 20 x 5 mm

D

2 grenen latten

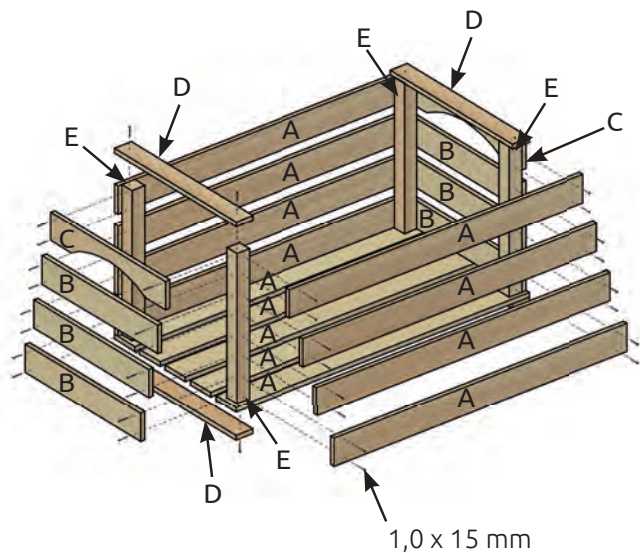
320 x 15 x 15 mm

E

72 draadnagels

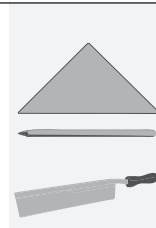
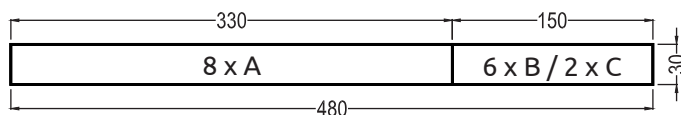
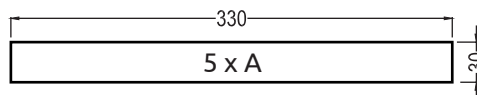
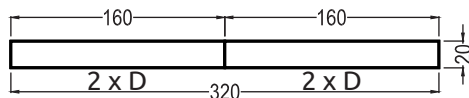
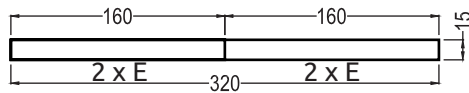
1,0 x 15 mm

1 Overzicht:



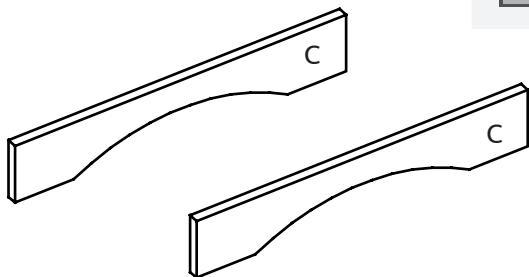
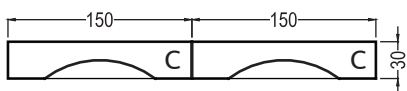
Verschaf jezelf een eerste overzicht.

2 Latten inkorten:



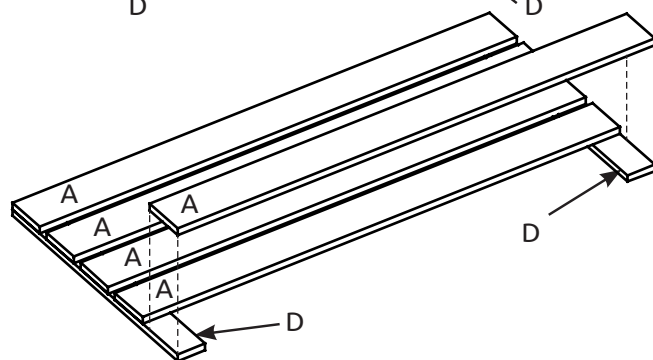
Breng de maten op de individuele houten latten over. Zaag de latten met de toffelzaag op de juiste lengte af.

3 Deel (C):



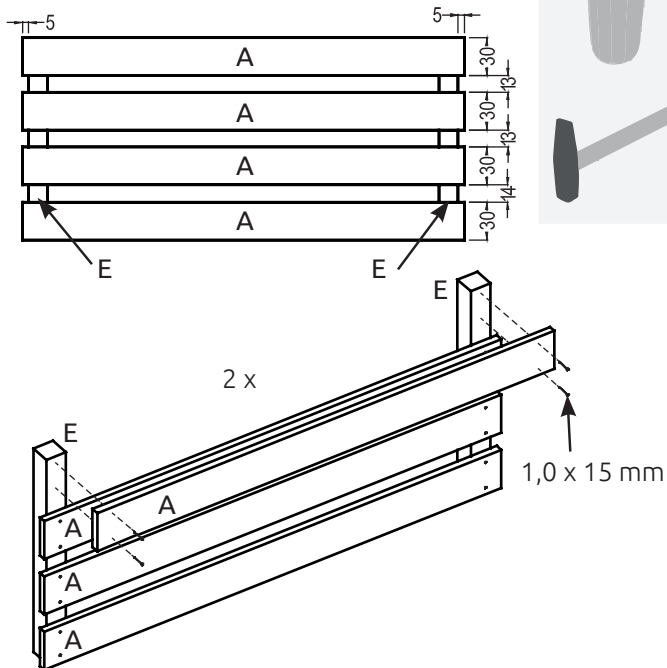
Knip de sjablonen van deel (C) met een schaar uit en plak ze met plakband op de twee latten. Zaag de vormen met een figuurzaag uit. Werk de randen en vlakken van alle latten met schuurpapier na.

4 In elkaar zetten bodem:



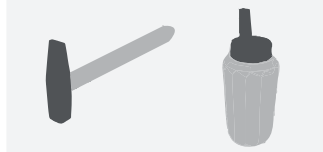
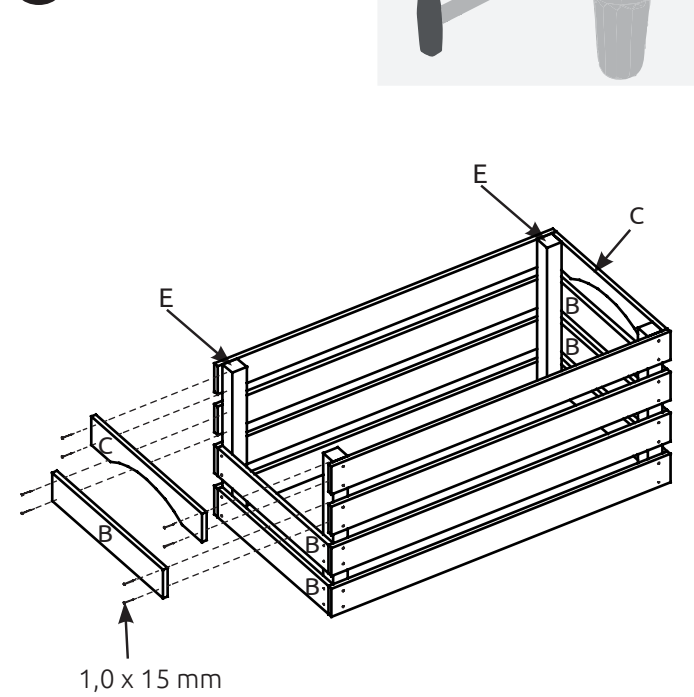
Lijm 5 latten (A) op de latten (D). Let op de afstand van ca. 2 mm tussen de latten (A). Leg de bodem vervolgens opzij om te drogen.

5 In elkaar zetten onderdelen (A, E):



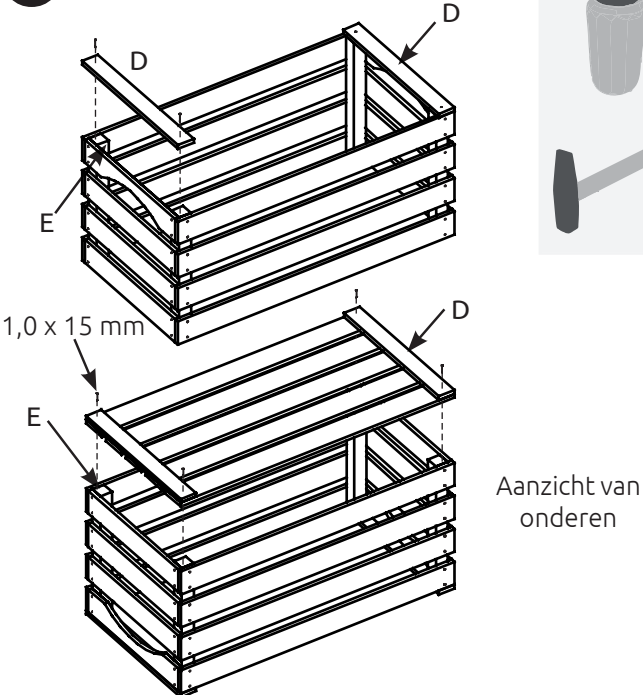
Lijm de latten (A) zoals afgebeeld op de delen (E).
 Fixeer de houten latten met steeds 4 extra draadnagels.
 Voer deze stap twee keer uit
 (twee gelijke zijden).

6 Delen (B) en (C):



Lijm de latten (B) en (C) op de delen (E).
 Zet ze extra vast met draadnagels.

7 Afwerking:



Lijm de latten (D) zoals afgebeeld op de delen (E).
 Fixeer de houten latten steeds met 2 extra draadnagels.
 Lijm de bodem op de delen (E) en zet hem vast met draadnagels.

8 Versieren:



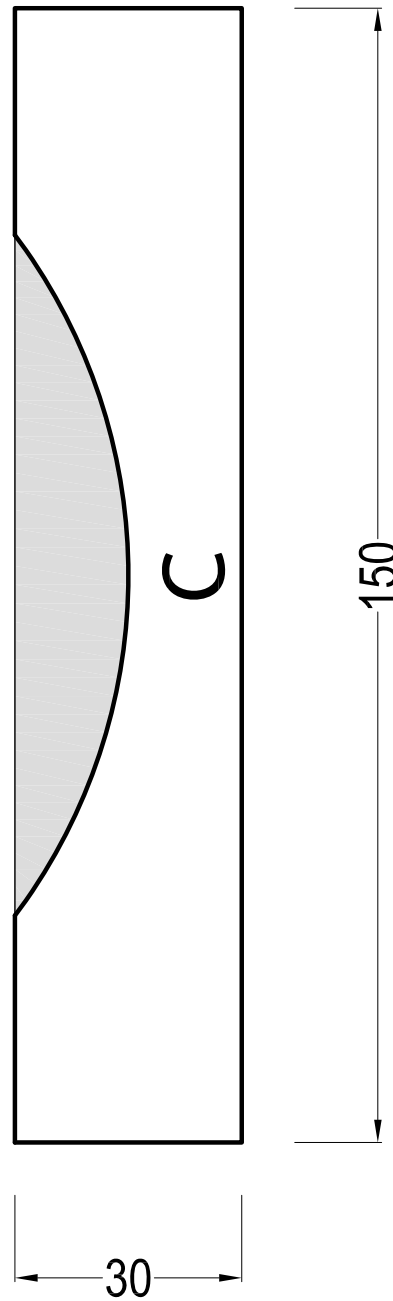
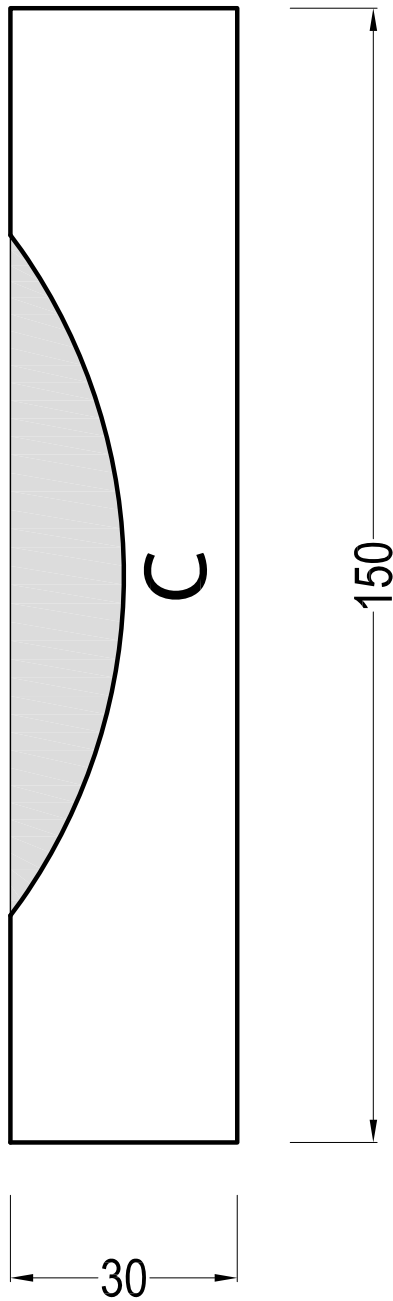
Versier de houten kist volgens je eigen ideeën.
 Speciale houtwol (nr. 921285) is bijzonder geschikt als decoratief element.

VEEL PLEZIER EN SUCCES!

Houten kist voor alle doeleinden

200.250

Schaal 1:1



Aduis.