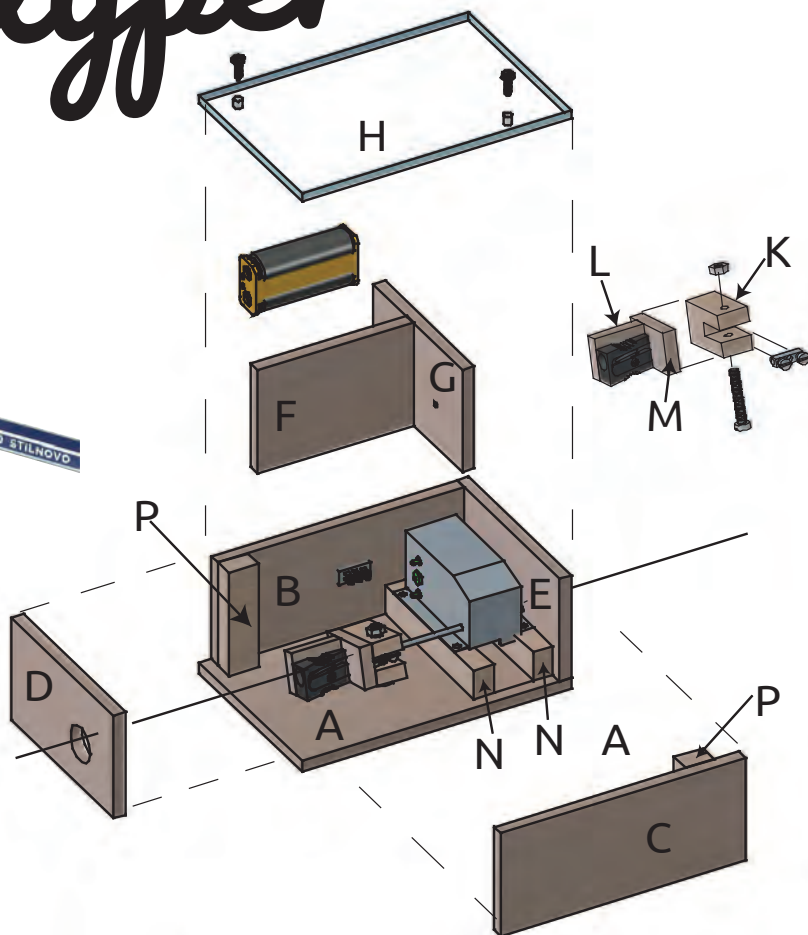
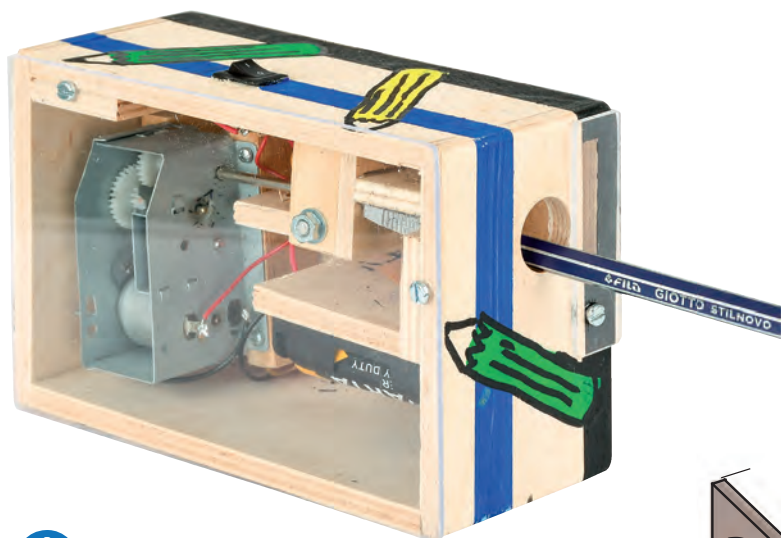




# Puntige „Puntenslijper“



Aduis-bouwpakketten zijn geen artikelen met een speelgoedkarakter in de algemene commerciële betekenis, maar les- en leermiddelen ter ondersteuning van het onderwijs op school. Deze set is ontworpen voor kinderen en jongeren en mag alleen onder toezicht van bevoegde volwassenen worden gebouwd en gebruikt.

## GEREEDSCHAP:



Soldeerbout



Figuurzaag



boor



Houtlijm / alleslijm



Metaalzaag



Kruiskopschroevendraaier

## NAAM:

## GROEP/KLAS:

## INHOUD:

	OK✓	AFMETINGEN:
2 Triplex plaat	<input type="checkbox"/>	300 / 54 / 6 mm
1 Triplex plaat	<input type="checkbox"/>	137 / 92 / 6 mm
1 Polystyreen glasplaatje	<input type="checkbox"/>	137 / 92 / 2 mm
1 Houten lat	<input type="checkbox"/>	240 / 15 / 10 mm
1 Houten lat	<input type="checkbox"/>	60 / 20 / 5 mm
1 houten lat	<input type="checkbox"/>	60 / 20 / 15 mm
1 motor	<input type="checkbox"/>	
1 Batterijhouder	<input type="checkbox"/>	doppelt 1,5 V - AA
1 Draad geïsoleerd	<input type="checkbox"/>	500mm
1 Schakelaar	<input type="checkbox"/>	6 Polig
1 Schroef	<input type="checkbox"/>	M3 x 25
1 Moertje	<input type="checkbox"/>	M3
6 Schroeven	<input type="checkbox"/>	2,9 x 6,5
1 Kroonsteentje	<input type="checkbox"/>	
1 Aluminium puntenslijper	<input type="checkbox"/>	

## AANDUIDING:

Doos-Zijkanten+binnenkant  
Doos - bodem  
Deksel  
inkl. Reserve-stuk

## DELEN:

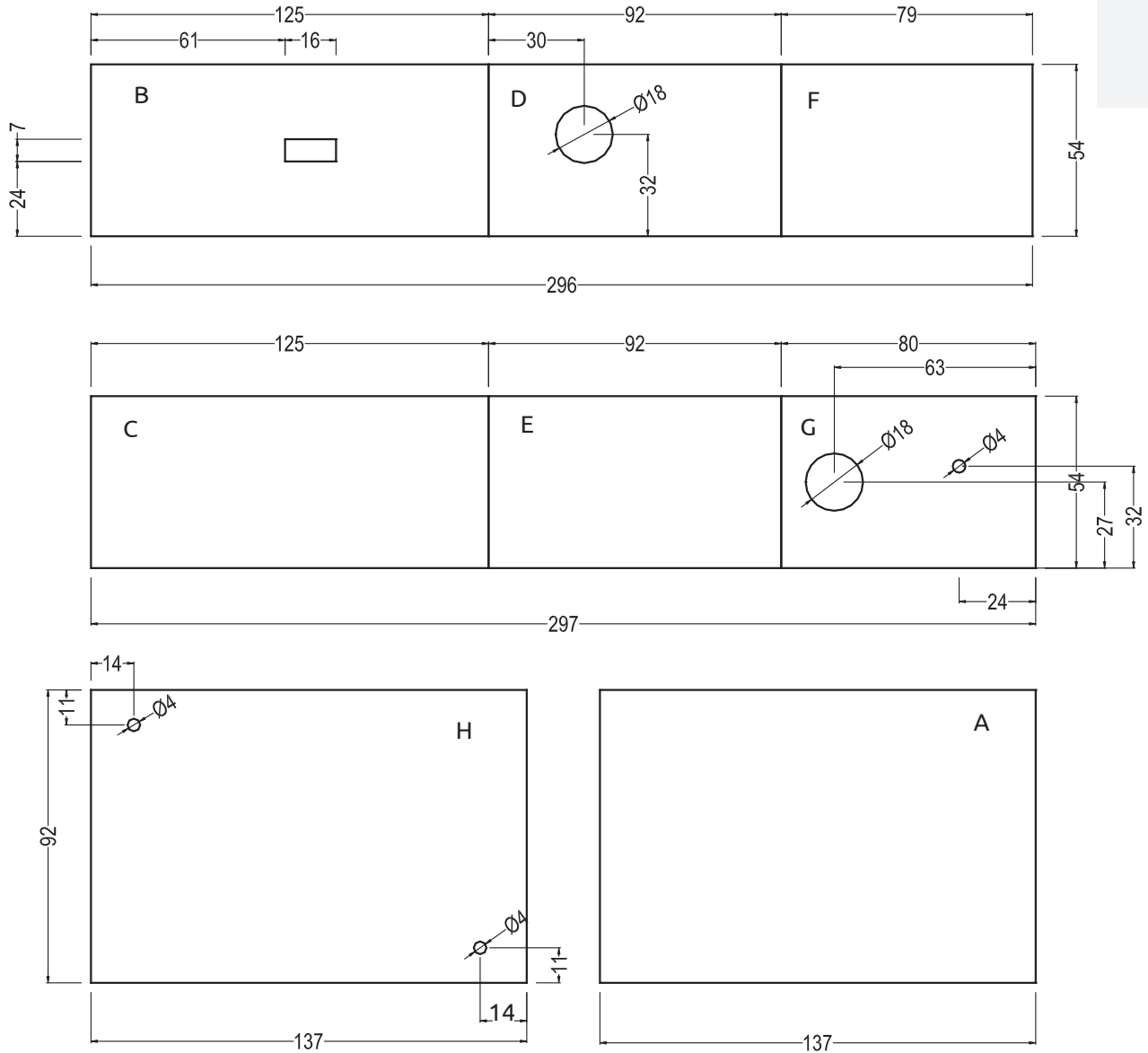
B,D,F,C,E,G  
A  
N, P  
L,M  
K

2 Schroeven M3 x 5

voor motor / deksel

# 1 Knip de delen uit:

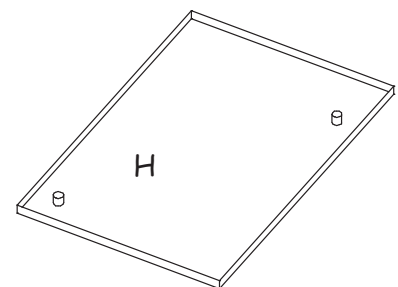
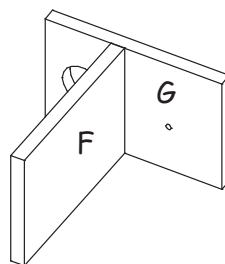
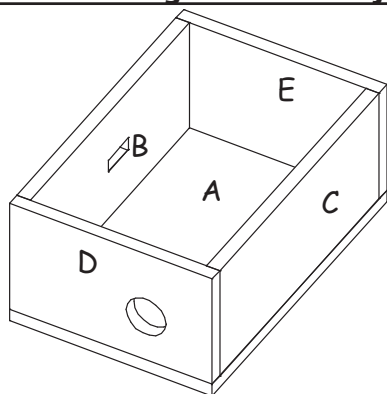
Teken de onderdelen (A) tot (G) en zaag ze uit met de **figuurzaag**. Boor of zaag de 5 gaten uit. De gaten zitten in de delen (B), (D), (G) en (H).



OK ✓

# 2 De behuizing aan elkaar lijmen:

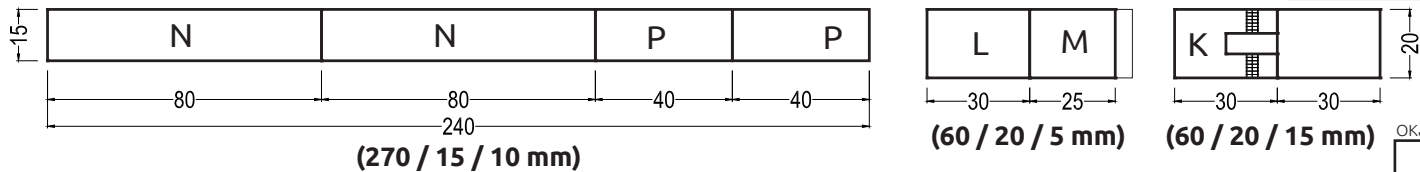
Lijm vervolgens de onderdelen aan elkaar volgens de illustratie. gebruik hiervoor **houtlijm**.



OK ✓

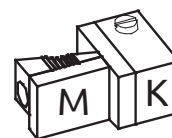
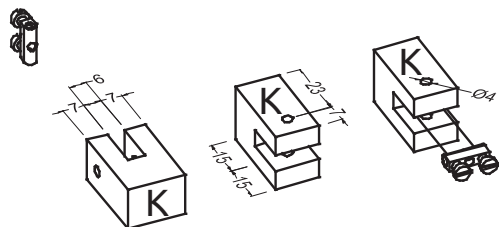
### 3 Het slijpmechanisme, houten latjes:

Teken de onderdelen op de houten latjes volgens de illustratie en **zaag** ze af. Markeer alles met **letters**.



### 4 Deel (K) en de puntenslijper:

Boor een gat  $\varnothing$  **4mm** in onderdeel (K). Zaag de sleuf in deel (K). Plaats het kroonsteentje in de sleuf en zet hem **vast** met de M3 x 30 schroef en de M3 moer.

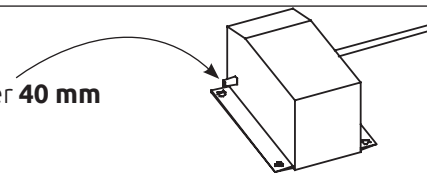


**Lijm** deel (K) samen met (L) en (M). Lijm ook de **puntenslijper** eraan.

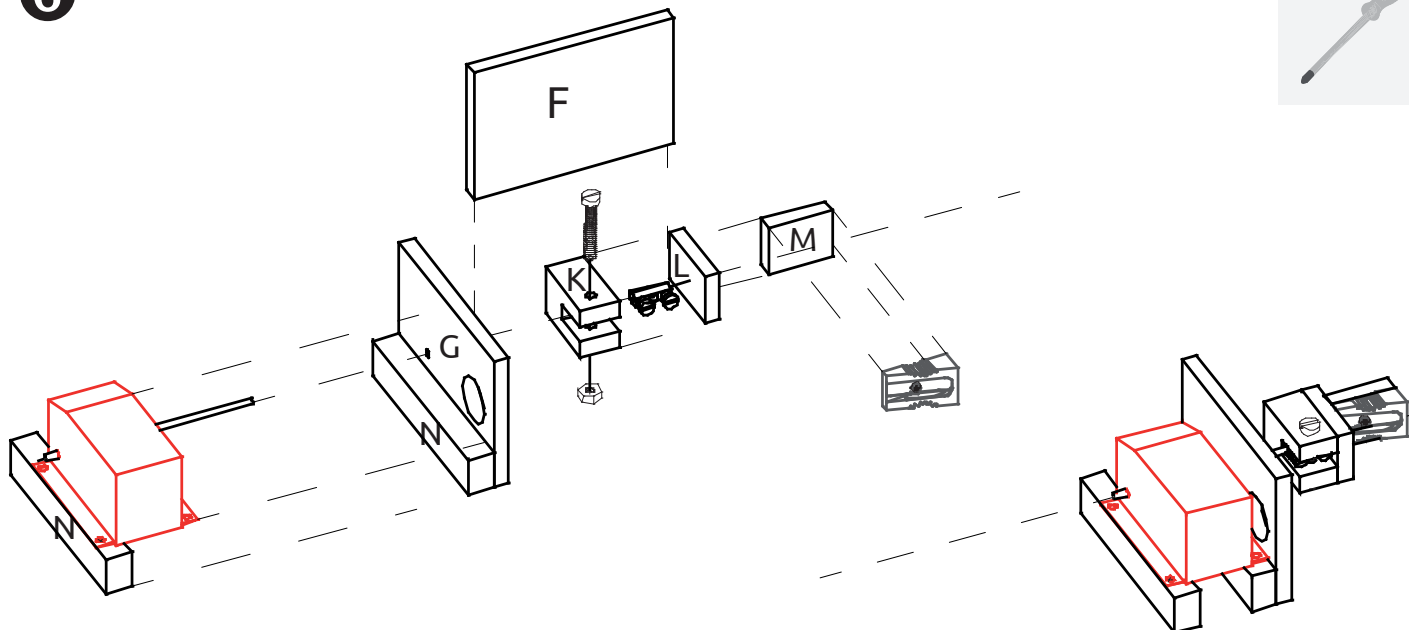


### 5 Bereid de motor voor:

**Zaag** de aandrijfvas aan de kant van de tandwielen ongeveer **40 mm** af met behulp van de middenzaag.



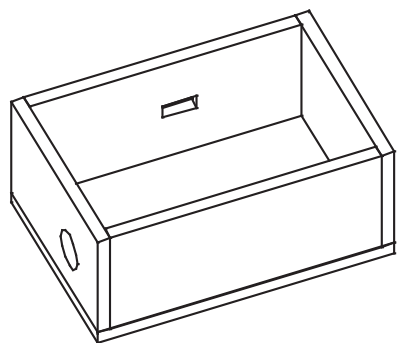
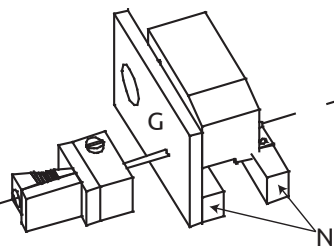
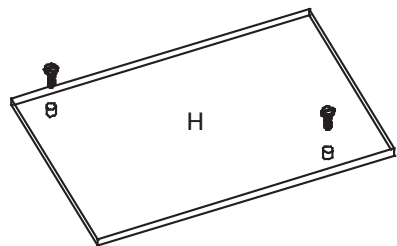
### 6 Het punten mechanisme in elkaar zetten:



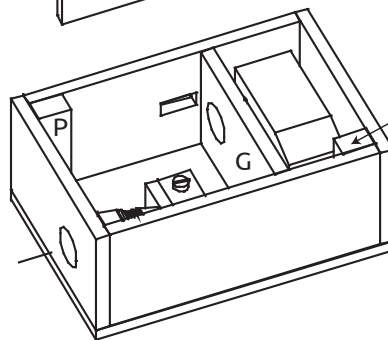
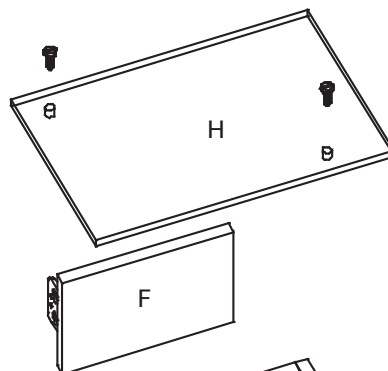
Zet de onderdelen in elkaar en maak ze klaar voor **installatie** in de doos. De **as** van de motor gaat in de kroonsteenklem (vastschroeven). De slijper zit dan op het fictieve verlengstuk op dezelfde as.



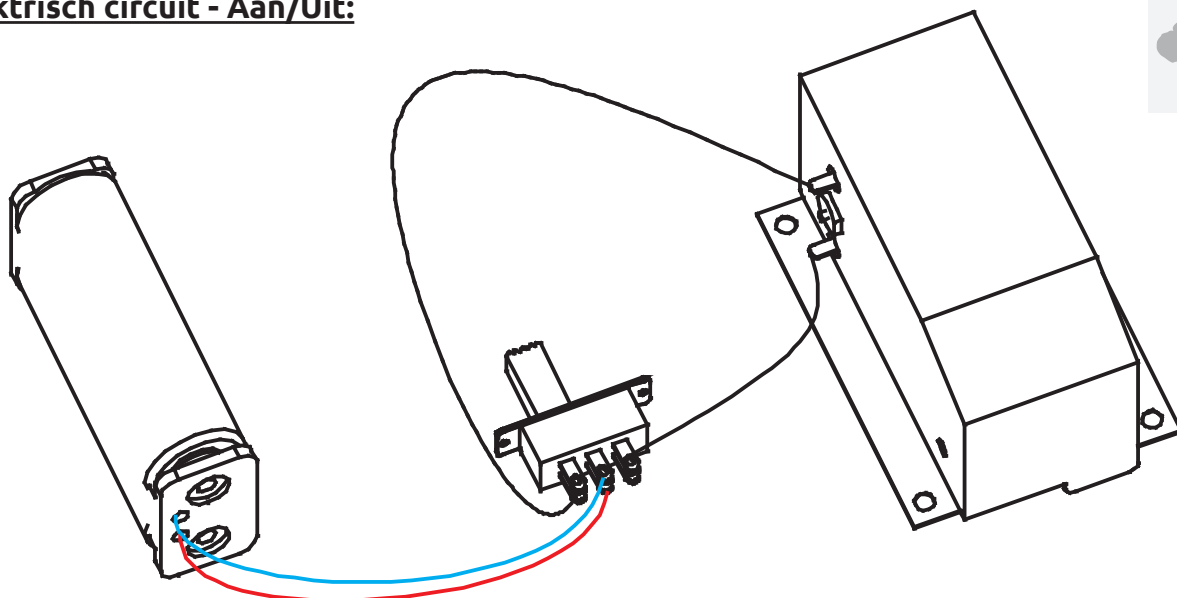
## 7 Het mechanisme in de doos brengen:



Schroef de **motor** op de onderdelen (N) met 4 schroeven (2,9 x 6,5). Lijm de **hele aandrijving** in de doos. Het midden van de slijper ligt in het denkbeeldige asverlengstuk van de motor. De delen (F) en (G) vormen de **kamer voor het slijpafval**.



## 8 Elektrisch circuit - Aan/Uit:



Installeer het **elektrische circuit**. Gebruik indien nodig een **soldeerbout**. Lijm de schakelaar in deel (B) en de batterijhouder op deel (F). Verf en lak ten slotte de doos.

De transparante deksel wordt vastgezet met 2 schroeven (2,9 x 6,5).

Hoe is het de leerlingen vergaan tijdens de montage? We kijken uit naar jullie **feedback** op [info@aduis.com](mailto:info@aduis.com). Veel plezier en succes!