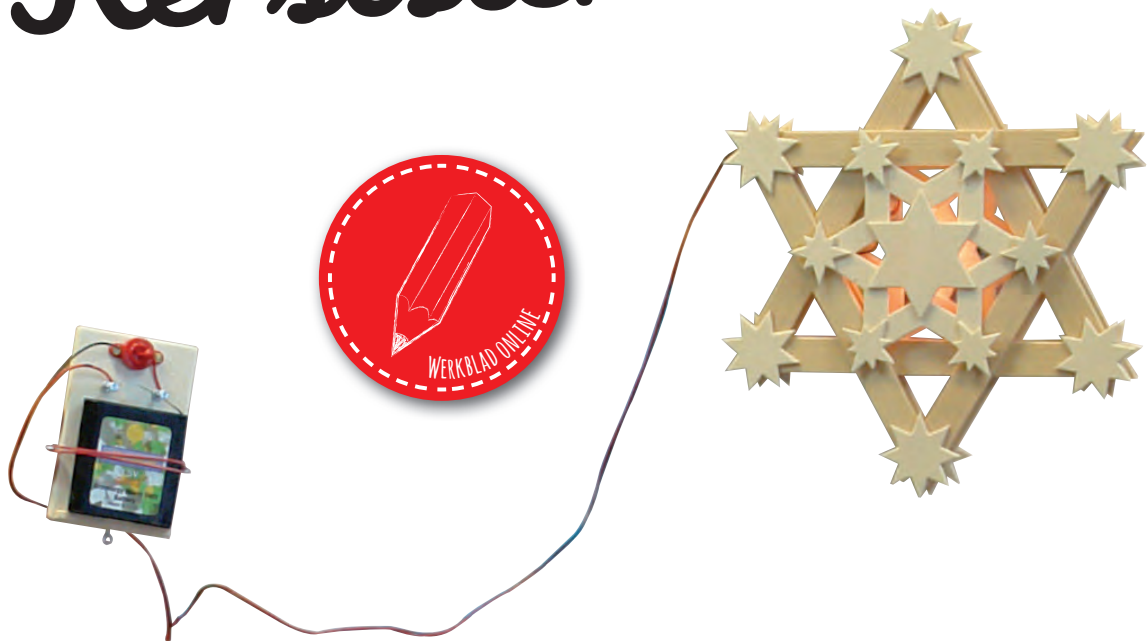
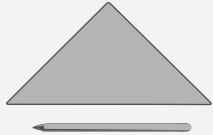


Kerstster



GEREEDSCHAPSVORSTEL:



potlood & liniaal



toffelzaag



figuurzaag



priem



schroevendraaier



striptang



boortje
Ø 4 mm



schuurpapier



houtlijm

NAAM:

GROEP / KLAS:

INHOUD:

AFMETINGEN:

OMSCHRIJVING:

ONDERDELEN:

12 houten latten

OK✓

240 x 20 x 5 mm

A

1 houten lat

30 x 20 x 10 mm

F

1 houten lat

125 x 10 x 5 mm

G, H

2 triplex plaatje

270 x 190 x 4 mm

B, C, D, E

1 triplex plaatje

110 x 70 x 10 mm

J

1 dubbel schakeldraad

1000 mm

1 gloeilampje

4,5 V

1 fitting

E 10

1 schakelaar

4 schroeven

2,0 x 10 mm

2 schroeven

3,5 x 25 mm

2 schroeven

M3 x 20 mm

2 moeren

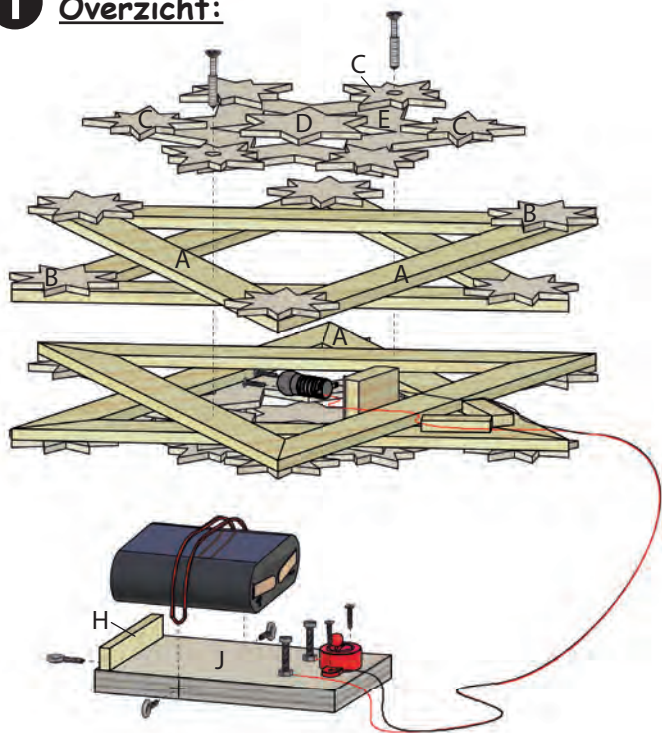
M3

3 schroefogen

8 x 3 mm

1 elastiekje

1 Overzicht:

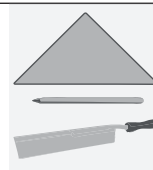
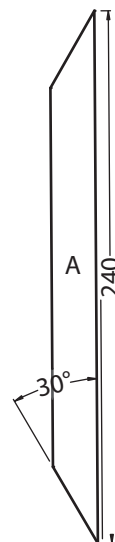


Verschaf jezelf een eerste overzicht.



2 De 12 latten (A):

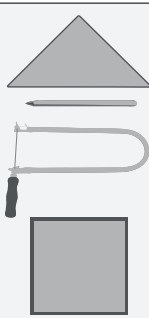
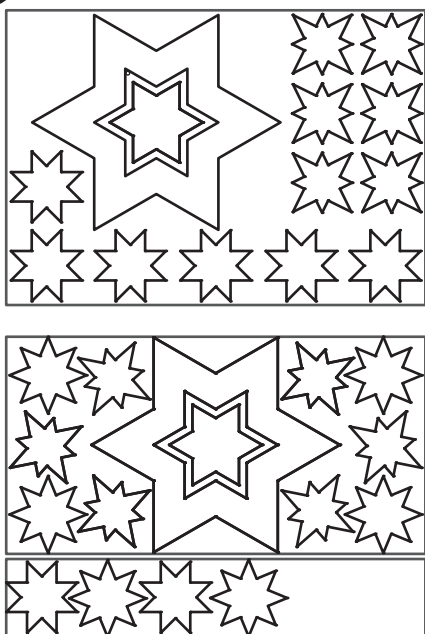
12x



Breng de **afschuiving van 30°** over op de **12 latten (A)** (**240 x 20 x 5 mm**). Neem hierbij de afschuiving van het sjabloon over. Zaag vervolgens de schuine kanten af met een **toffelzaag**. Werk heel precies zodat de schuine kanten bijeen passen.



3 De sterren uitzagen:

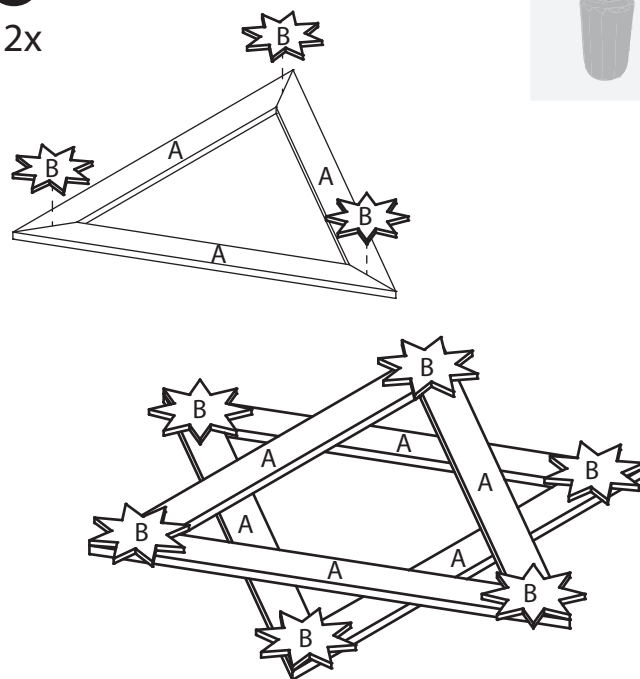


Breng het **sjabloon van de sterren (B, C; D, E)** over op het **triplex (270 x 190 x 4 mm)**. Zaag ze vervolgens met een **figuurzaag** uit en werk de **randen met schuurpapier** na.



4 Driehoeken en sterren:

2x

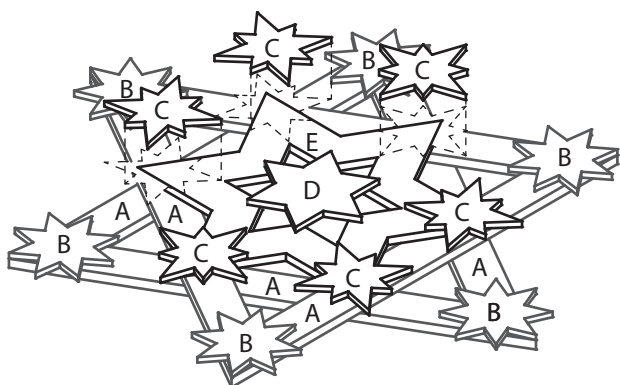
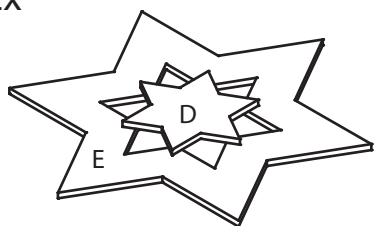


Lijm steeds **3 delen (A) samen tot een driehoek** en breng dan de **sterren (B)** aan. Nu kunnen **steeds twee driehoeken aan elkaar worden gelijmd om elk een ster** te vormen.



5 In elkaar zetten van de sterren:

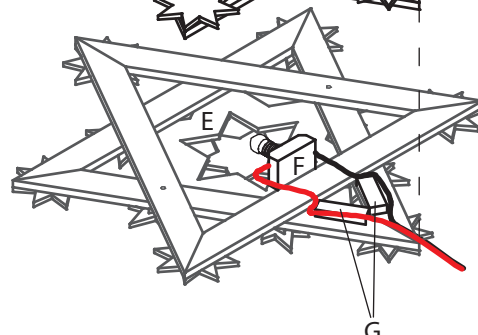
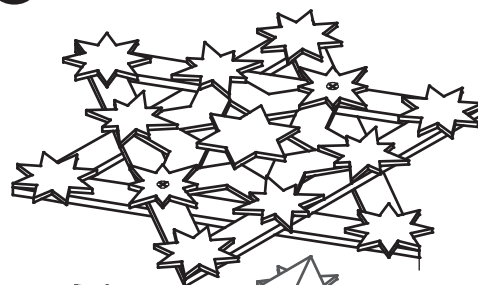
2x



Lijm de **sterren (D)** zoals afgebeeld **op de sterren (E)** en lijm ze vervolgens **op de sterren uit (A) en (B)**. Lijm daarna steeds de **6 sterren (C)** op.



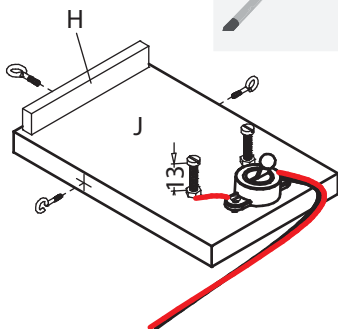
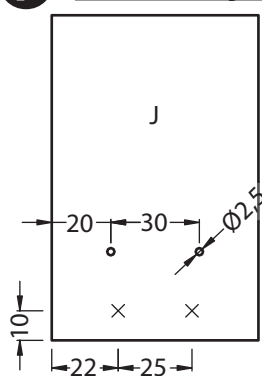
6 Kabels & samenvoegen:



Zaag de **latten (G)** (**125 x 10 x 5 mm**) af en lijm ze op. Schroef de **lampfitting** op deel (F) en lijm deze op deel (E). Strip het **dubbele schakeldraad** en sluit deze aan op de lampfitting. Lijm het vervolgens op de geleidelat (G). Schroef de **2 sterhelften samen met 2 schroeven 3,5 x 35 mm**.



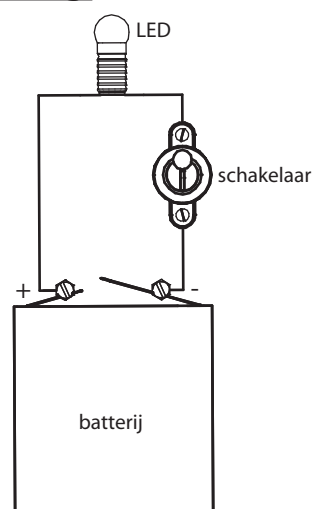
7 De batterijhouder:



Boor de **2 gaten Ø 2,5 mm** in deel (J) en prik de **prikpunten met een priem voor**. Lijm **lat (H)** op deel (J). Schroef de **2 schroeven M3 x 20 mm samen met de moeren M3** in deel (J). Bevestig de **schakelaar** met 2 schroeven 2,0 x 10 mm. Buig de schroefogen een beetje open en schroef ze volgens bestek 1 in deel (J).



8 De voltooiing:



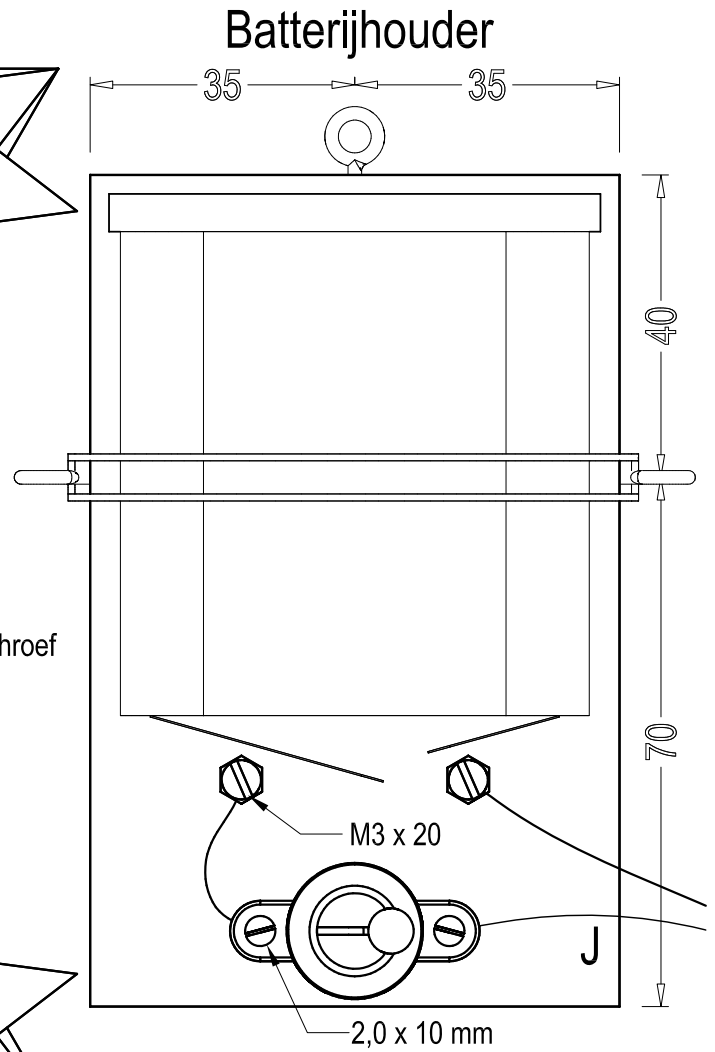
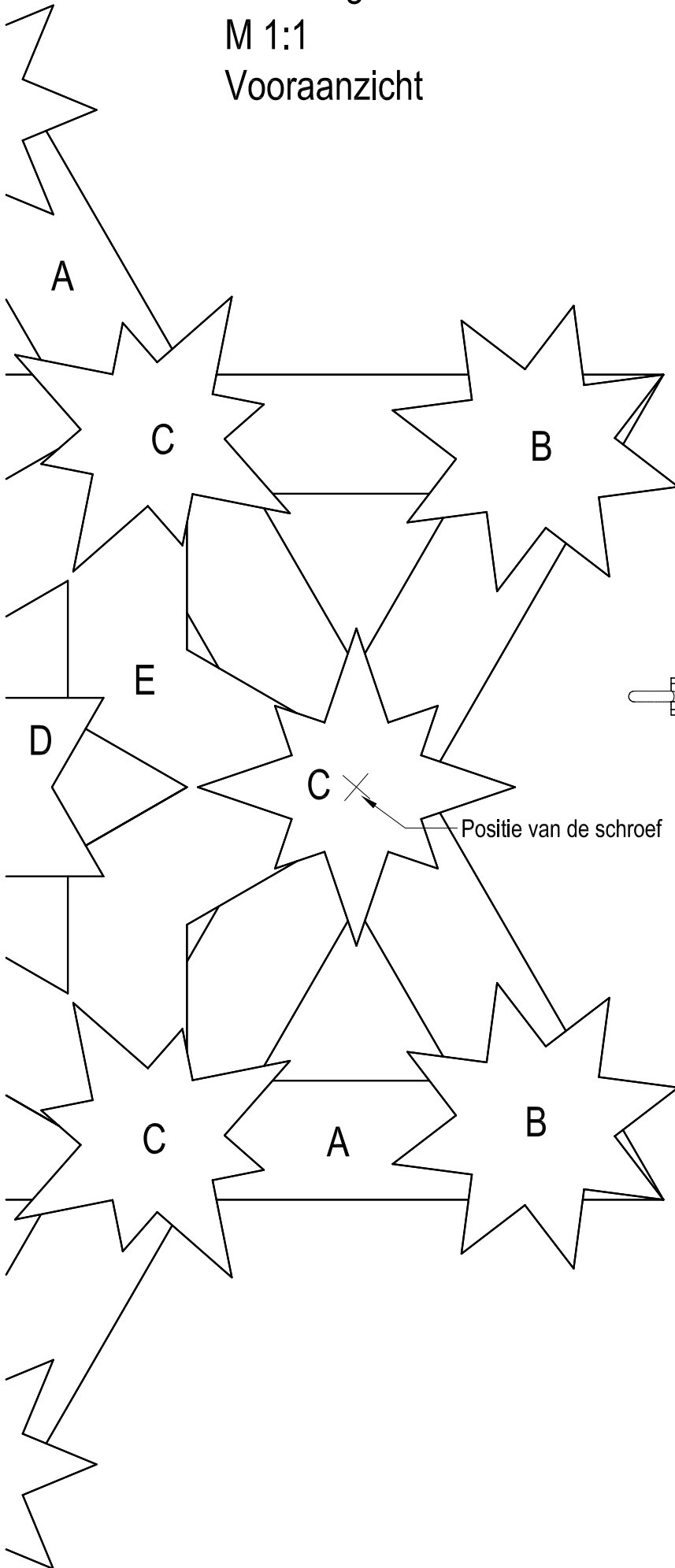
Verbind de afzonderlijke componenten van het stroomcircuit met het dubbele schakeldraad. Je kunt de ster voorzien van een laag **bijenwas**. Dit zal het **hout beter beschermen** en het ruikt bijzonder lekker.

Veel plezier en veel succes!



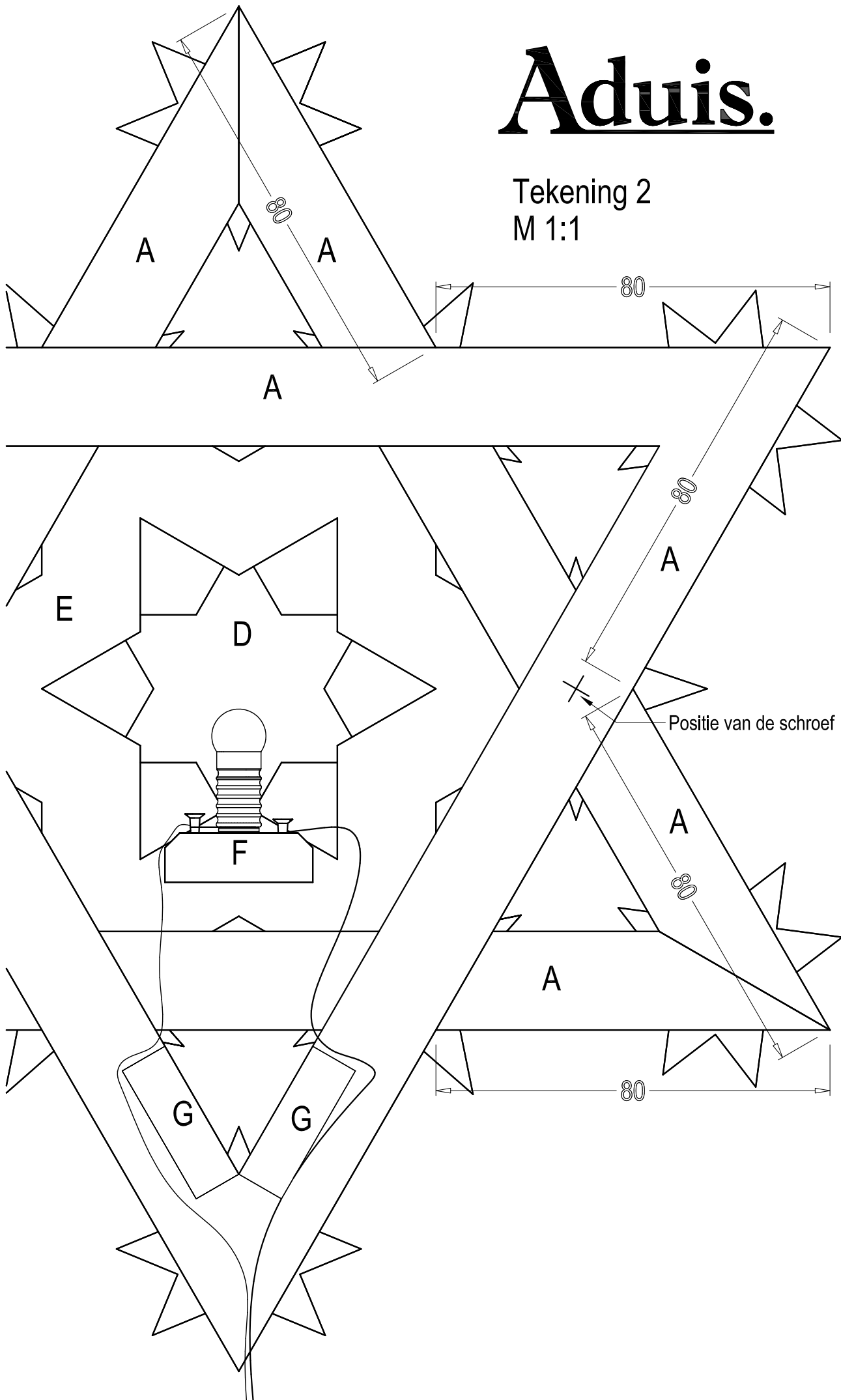
Tekening 1
M 1:1
Vooraanzicht

Aduis.



Aduis.

Tekening 2
M 1:1



sjablonen voor delen (A)

