

Jeep „Leopard 21“



Bijpassende
werkbladen
kunt u gratis downloaden
www.aduis.nl



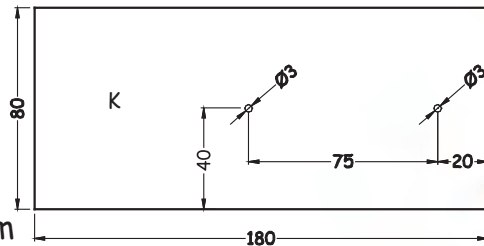
Naam:		Groep / klas:	
Inhoud:		Delen:	Gereedschap:
1 Triplexplaat	180 / 80 / 4 mm	K	Potlood, liniaal
1 Triplexplaat	80 / 60 / 3 mm	L	Boormachine
3 Triplexplaten	280 / 20 / 10 mm	B - H, J	Boortjes Ø 2 mm Ø 2,5 mm, Ø 3 mm
2 Triplexplaten	180 / 20 / 10 mm	A	Plakband transparant
1 Lasdraad	330 mm / Ø 2,5 mm		Lijm, houtlijm, hamer, priem
1 Rondhoutje	245 / Ø 4 mm		Toffelzaag, figuurzaag, houtvijlen
1 Rondhoutje	195 / Ø 4 mm		Schaar, tang, schuurpapier
2 Houten latjes	270 / 5 / 5 mm		Vorstecher
4 Wielen	PVC Ø 45 mm		
1 Stuur			
1 Vilt	150 / 100 mm		
1 PVC	200 / 10 mm / 0,7 mm		
2 Vurenhouten plaatjes	Ø 20 mm		
4 Ringschroeven	8 x 3 mm		
2 Schroeven	2,9 x 6,5 mm		
1 Siliconenslang	ca. 30 mm		

DE WERKBESCHRIJVING:**1. Explosietekening:**

Verschaf jezelf een overzicht.

2. De grondplaat:

In de grondplaat (180 / 80 / 4 mm) volgens afbeelding twee gaten van $\varnothing 3$ mm boren.

**3. Delen afzagen en vormen - tekening 2:**

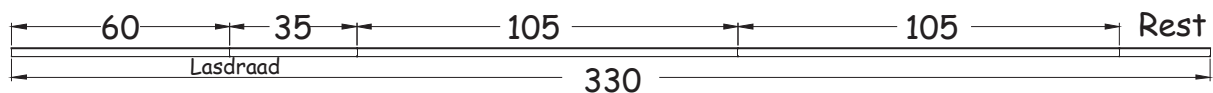
De delen (A) tot (J) volgens tekening 2 met de figuurzaag uitzagen.

Dan de delen (A) tot (F) volgens afbeelding op de grondplaat lijmen.

De beide delen (C) voor de zitting aan elkaar lijmen:

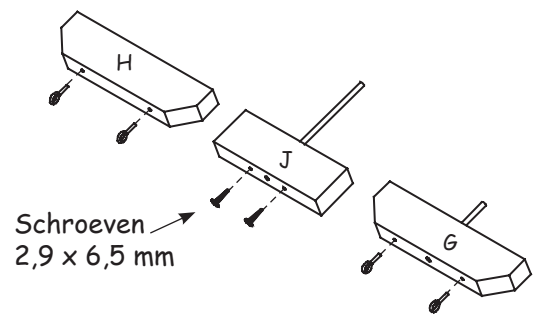
4. Het onderstel - de besturing:

Van de lasdraad (330 mm / $\varnothing 2,5$ mm) een stuk van 60 mm, een stuk van 35 mm en twee stukken van 105 mm afknippen.



In de delen (J) en (G) volgens afbeelding in ieder een gat $\varnothing 2,5$ mm in het midden boren. Vervolgens de ringschroeven (8 x 3 mm) in de delen (G) en (H) schroeven.

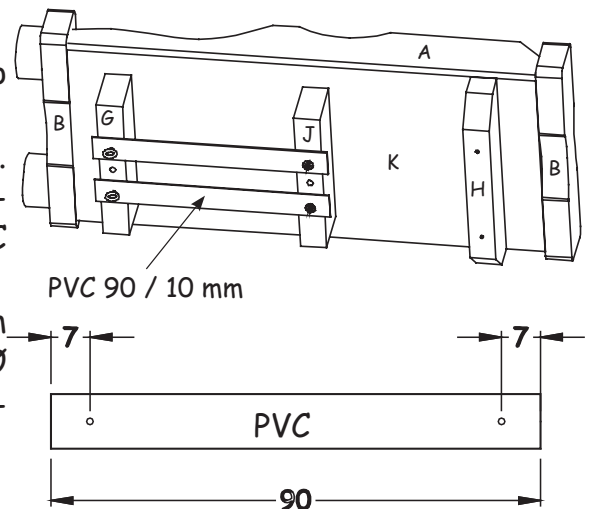
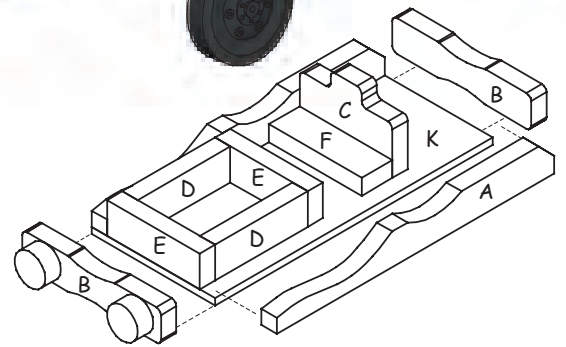
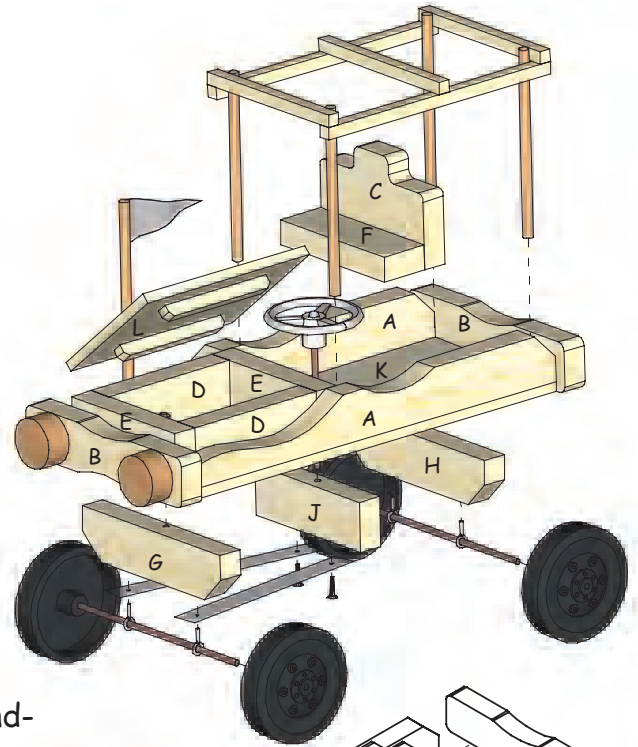
In deel (J) de twee schroeven (2,9 x 6,5 mm) schroeven. In (G) de lasdraad met een lengte van 35 mm, in (J) de lasdraad met een lengte van 60 mm steken.

**5. Het onderstel in elkaar zetten:**

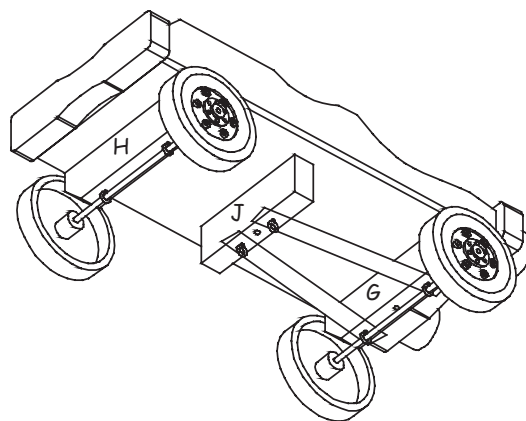
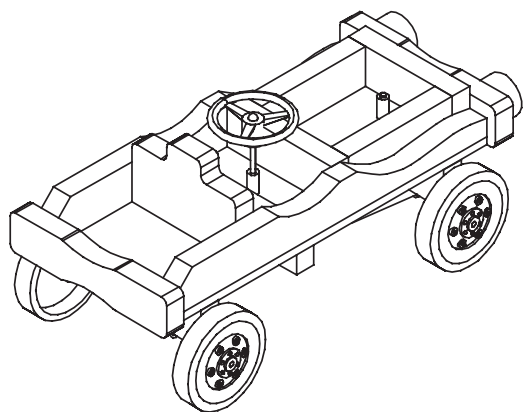
Deel (H) is de ophanging voor de achteras. Dit gedeelte op de grondplaat lijmen.

De siliconenslang (2 x 1,5 mm) in het midden doorknippen. Hierdoor worden de delen (J) en (G) gefixeerd (vastgemaakt). Voor de draaiende wielsteun hebben we het PVC nodig.

Van de stroken (200 x 10 mm) twee stukken van 90 mm afsnijden. In beide stroken volgens tekening 2 de gaten $\varnothing 2$ mm steken of boren (het beste met de priem doorsteken).

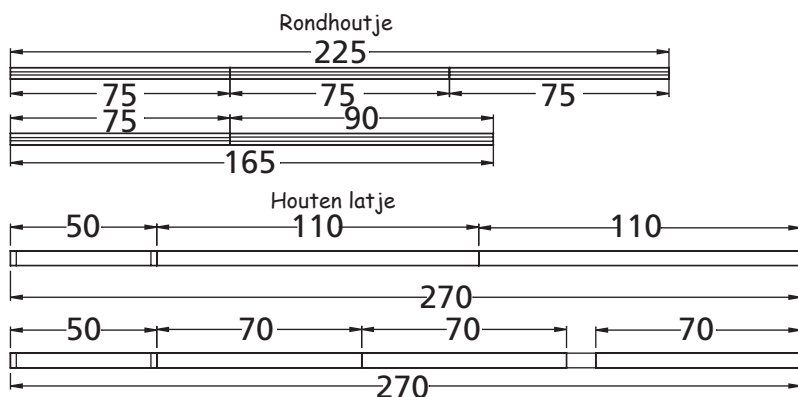


De 4 wielen (PVC Ø 45 mm) op de assen steken.
Lijm het stuurwiel (PVC Ø 35 mm) op de stuurstang vast.



6. De opbouw - het dak:

Van het rondhoutje (245 / Ø 4 mm) 3 stukken van 75 mm afzagen. Van het rondhoutje (195 / Ø 4 mm) 1 stuk van 75 mm en 1 stuk van 90 mm afzagen. Het 90 mm lange stuk is de antenne. Van de beide houten latjes (270 / 5 / 5 mm) de stukken volgens de afbeelding afzagen. De beide latjes met een lengte van 50 mm zijn voor de motorkap. Het dak volgens tekening 1 aan elkaar lijmen en op de Jeep bevestigen. De 4 rondhoutjes worden in de hoeken verlijmt. Daarna goed laten drogen.

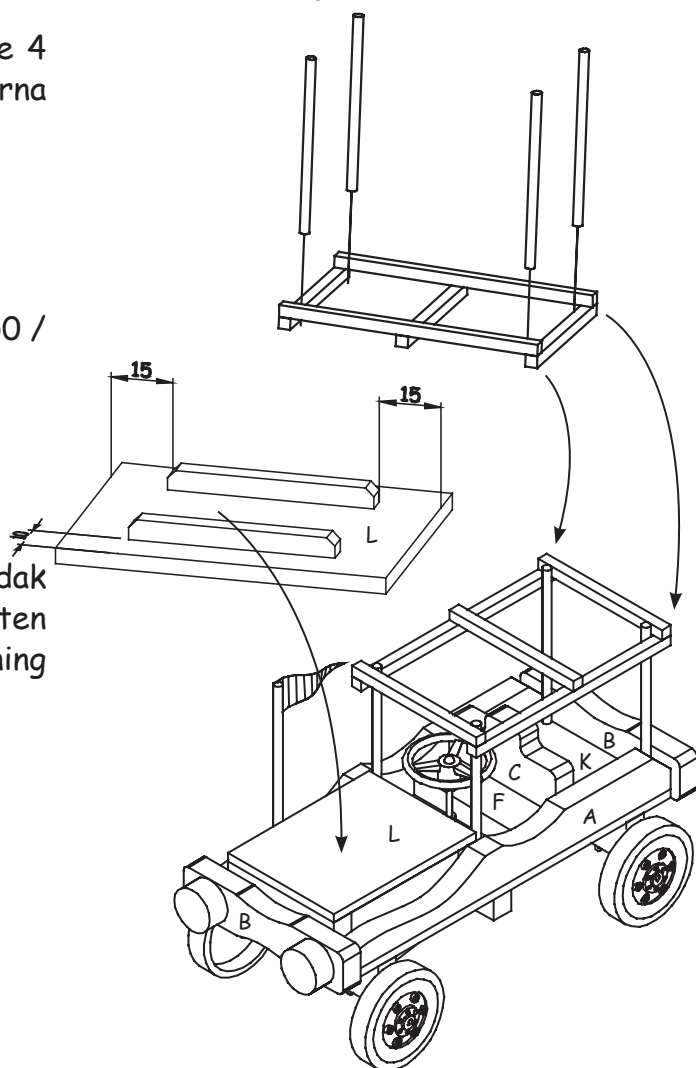


7. De motorkap:

Op het triplex (80 / 60 / 3 mm) de beide latjes (50 / 5 / 5 mm) onder oplijmen.

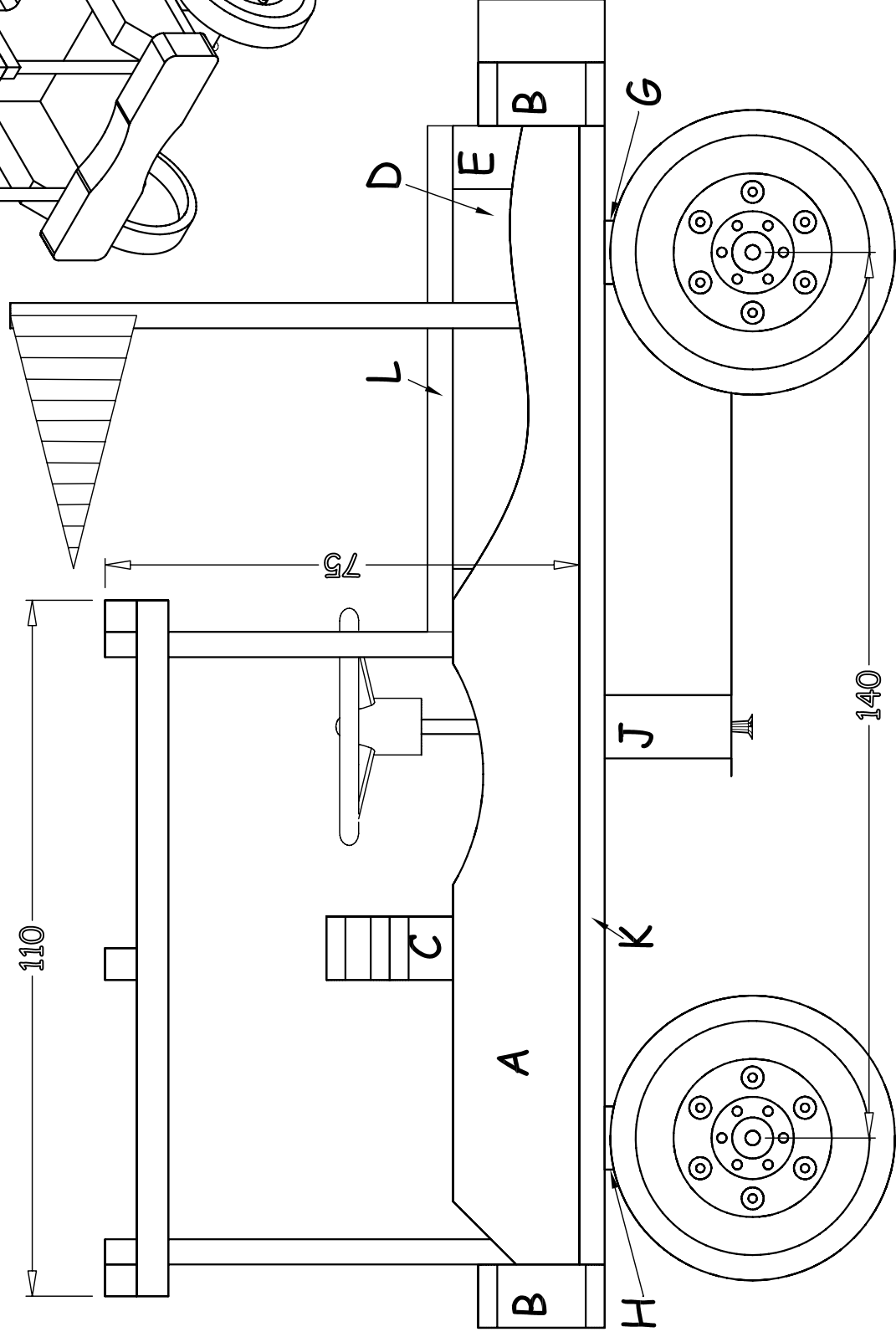
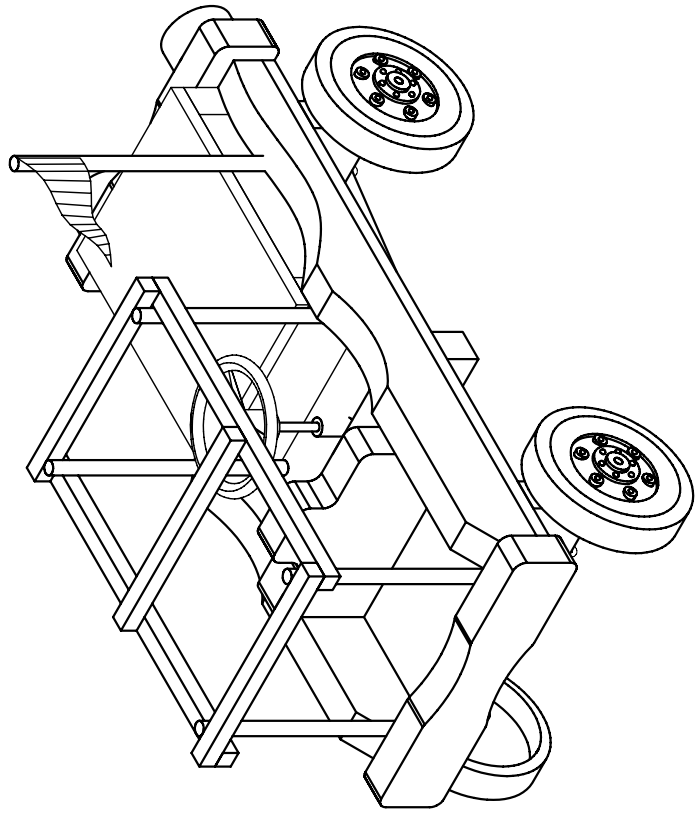
8. Het vilt:

Tot slot wordt uit het vilt (150 / 100 mm) het dak en de vlag vervaardigd. Het vilt op de beide houten latjes van het dak plakken. De vlag volgens tekening 1 bevestigen.



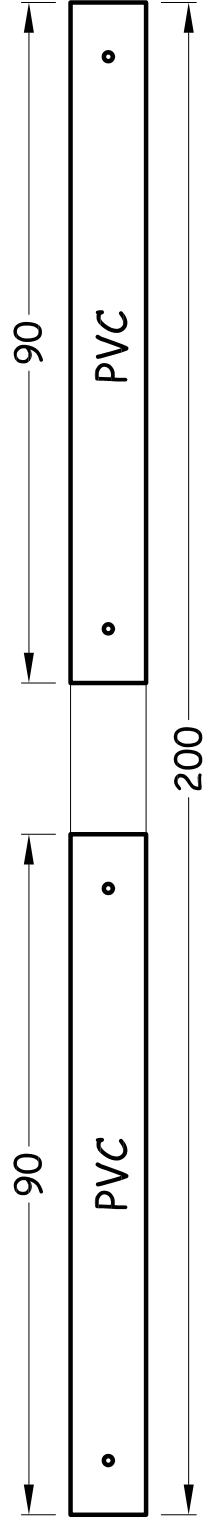
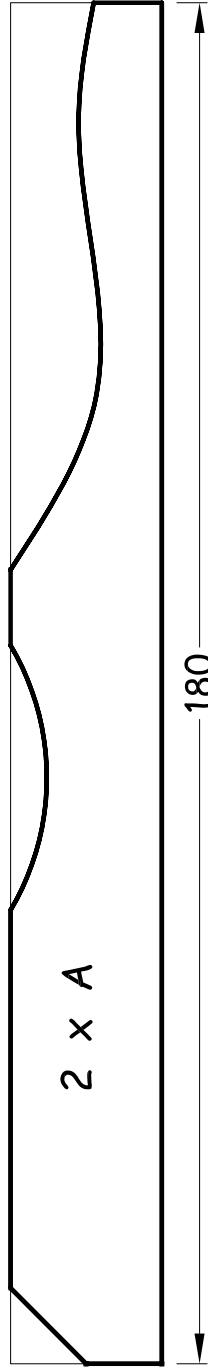
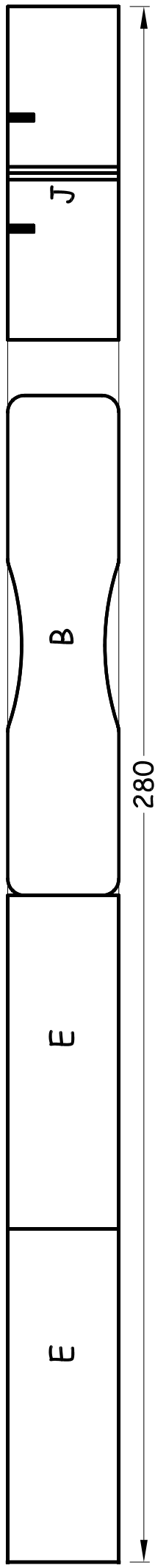
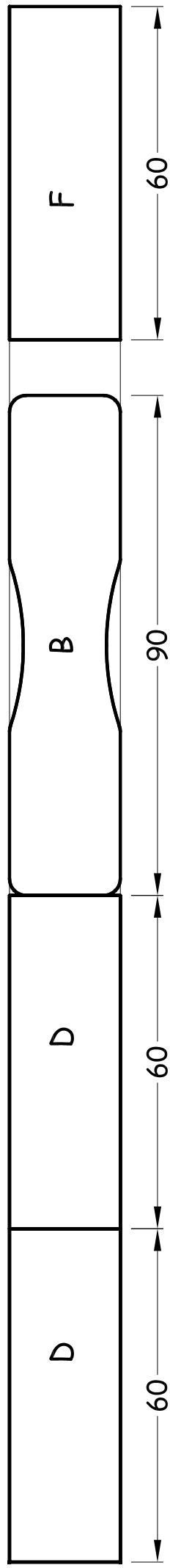
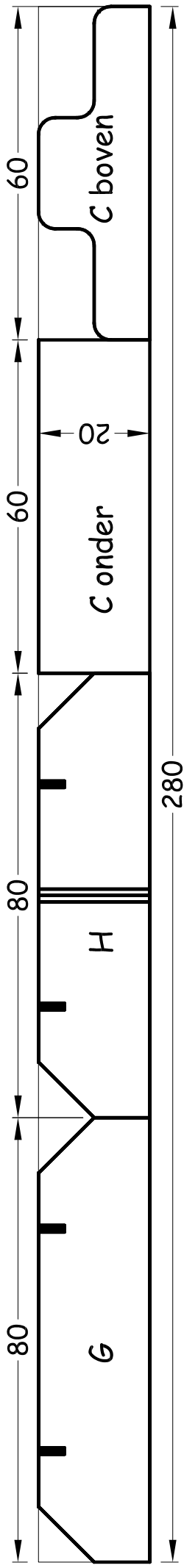
Veel plezier en succes gewenst !!!

Tekening 1 M 1:1



Audis.

Tekening 2 M 1:1



Aduis.