

## „Tractor S500“

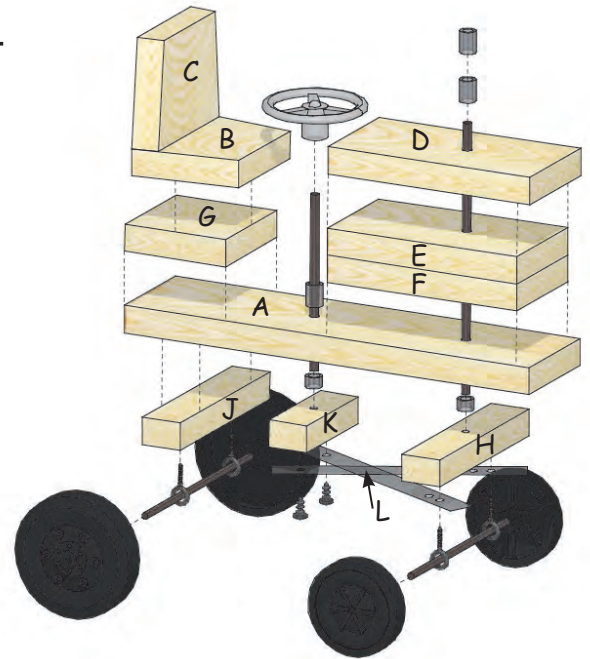


Werkbladen  
kunt u gratis downloaden  
[www.aduis.nl](http://www.aduis.nl)

| Naam:             |                         | Groep / klas:      |                                    |
|-------------------|-------------------------|--------------------|------------------------------------|
| <b>Inhoud:</b>    |                         | <b>Onderdelen:</b> | <b>Gereedschap:</b>                |
| 2 triplex         | 275 x 40 x 10 mm        | A - G              | potlood, lineaal                   |
| 1 triplex         | 180 x 15 x 10 mm        | H - J - K          | boormachine, boortjes Ø 2,5 + 3 mm |
| 1 PVC strook      | 200 x 10 x 0,7 mm       | L                  | schuurpapier                       |
| 1 lasdraad        | 280 mm x Ø 2,5 mm       |                    | toffel, figuurzaag, houtvijl       |
| 2 wielen          | PVC Ø 45 mm             |                    | figuurzaagplankje (ondergrond)     |
| 2 wielen          | PVC Ø 35 mm             |                    | lijm, houtlijm, hamer              |
| 1 lasdraad        | 650 mm x Ø 3,0 mm       |                    | transparante alleslijm             |
| 1 stuur           |                         |                    | priem                              |
| 4 ringschroeven   | 8 x 3 mm                |                    | combinatietang                     |
| 2 schroeven       | 2,9 x 6,5 mm            |                    |                                    |
| 1 siliconen slang | 30 mm lang / 2 x 1, dik |                    |                                    |

**WERKBESCHRIJVING:****1. OVERZICHT:**

Verschaf jezelf een overzicht:

**2. DE DELEN OPTEKENEN, ZIE TEKENING 2:**

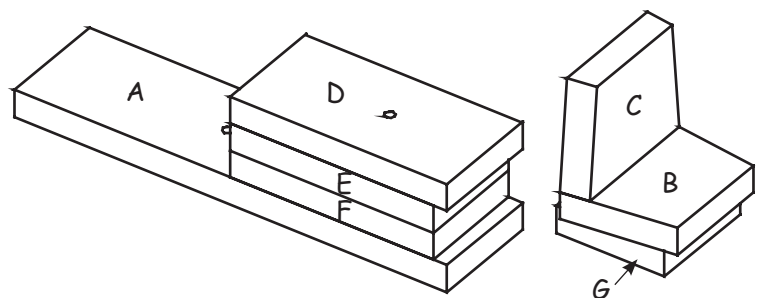
We beginnen met het optekenen van de delen (A) - (K) op de triplex latten. Alle delen met de aangegeven letters beschrijven, ook de boorgaten intekenen en de diameter aangeven.

**3. DE GATEN BOREN:**

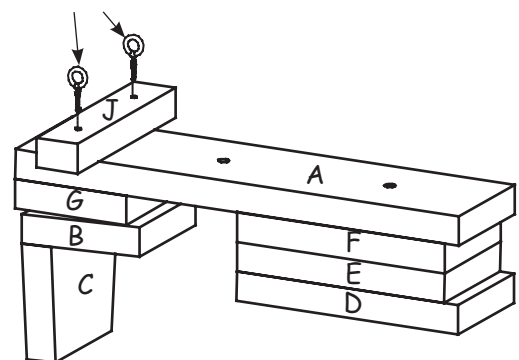
Deel (A): 2 gaten  $\varnothing$  3 mm  
 Delen (D), (E) en (F): later boren (pas na het lijmen)  
 Delen (J) en (K):  $\varnothing$  2,5 mm  
 Daarna de delen afzagen.

**4. IN ELKAAR LIJMEN:**

De delen (B), (C) en (G) tot een zitbank verlijmen. De delen (A), (D), (E) en (F) eveneens volgens afbeelding in elkaar lijmen. Goed laten drogen. Vervolgens het 3 mm gat in deel (A) verder door de delen (D), (E) en (F) doorboren. De zitbank op deel (A) lijmen.

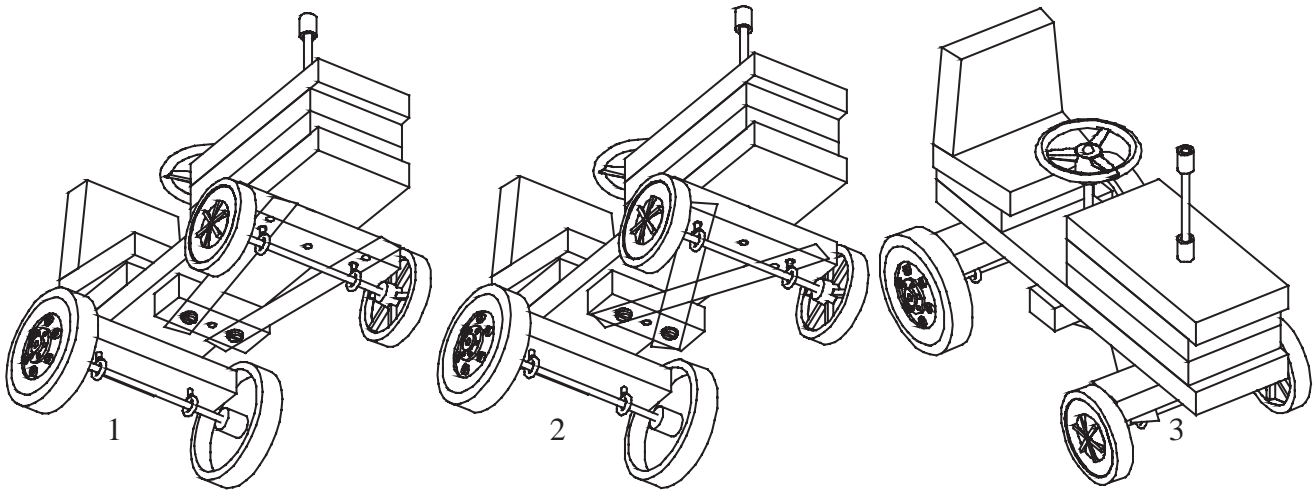
**5. DE ACHTERAS:**

De ringschroeven (8 x 3 mm) voor de assen in deel (J) inschroeven. Deel (J) op deel (A) lijmen. De ringschroeven zover inschroeven, dat de wielen nog goed kunnen draaien.



**6. DE BESTURING:**

Van het PVC (200 x 10 mm) twee stukken van 90 mm afzagen en de gaten  $\varnothing$  3 mm boren.

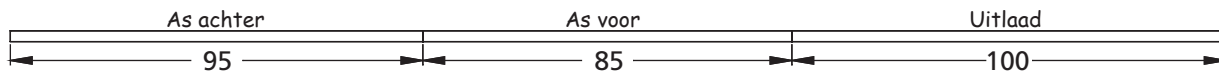


Je hebt bij jouw tractor de mogelijkheid 3 verschillende besturingssystemen uit te proberen.

1. Krukasbesturing: PVC plaat (L) (90 x 10 mm) met afstand tussen de gaten van ca. 61 mm.
2. Krukasbesturing gekruist: PVC plaat (L) (90 x 10 mm) met afstand tussen de gaten van ca. 67 mm.
3. Directe besturing: met de as (uitlaat).

In deel (K) de schroeven (2,9 x 6,5 mm) schroeven. De voorste ringschroeven (in deel (H)) zo ver inschroeven, dat de tractor recht staat.

Van de lasdraad (280 mm x  $\varnothing$  2,5 mm) de stukken volgens afbeelding afzagen:



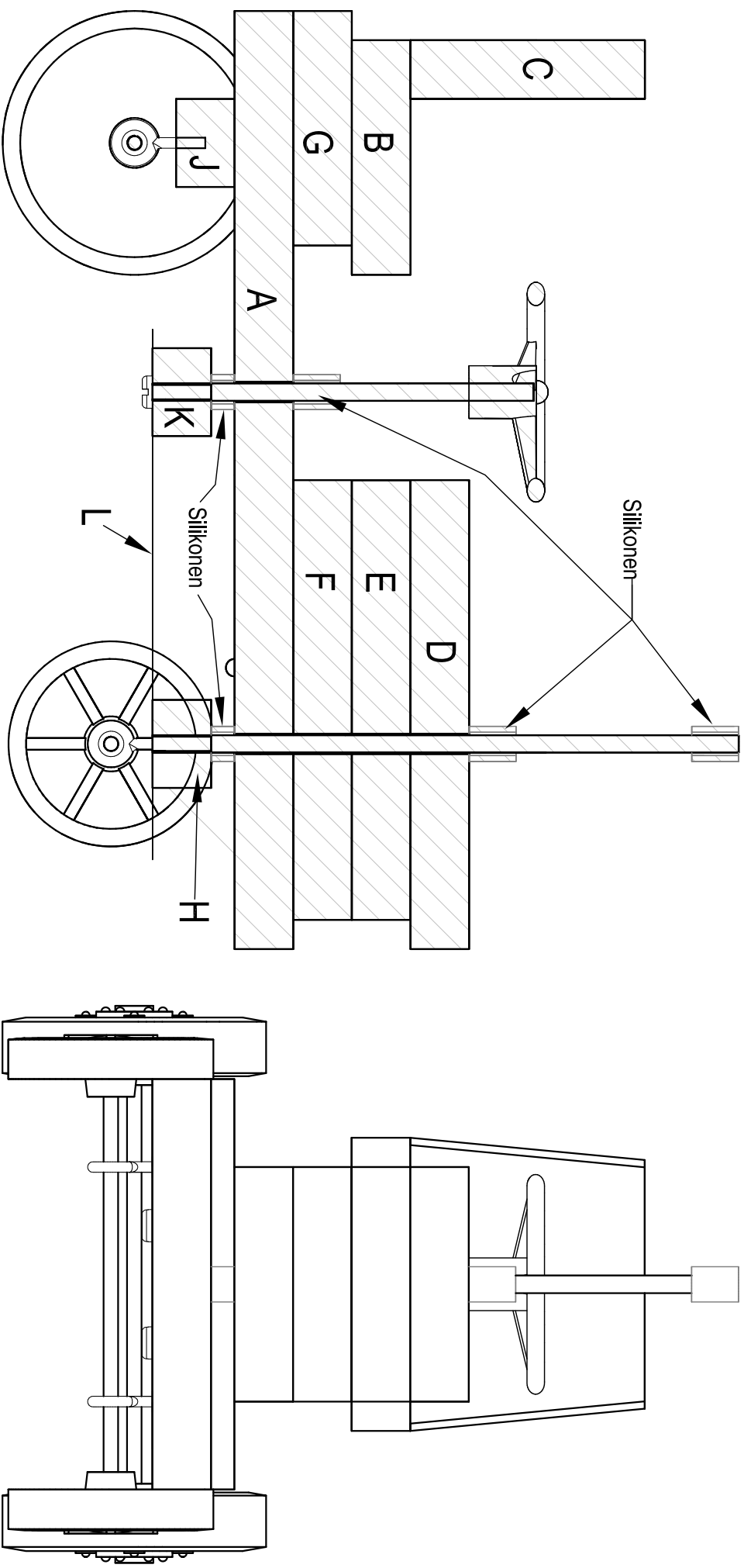
Van de siliconen slang (30 mm lang) 4 stukken van ca. 5 mm afknippen. Met deze stukken worden de uitlaat (as) en de besturing vastgemaakt. De rest komt boven op de uitlaat. Zie tekening 1!

**7. BESCHILDEREN - VERSIEREN:**

Opdat je tractor volledig tot zijn recht komt, kun je hem beschilderen en daarna lakken met een transparante lak, om hem permanent te beschermen.



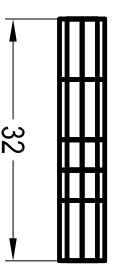
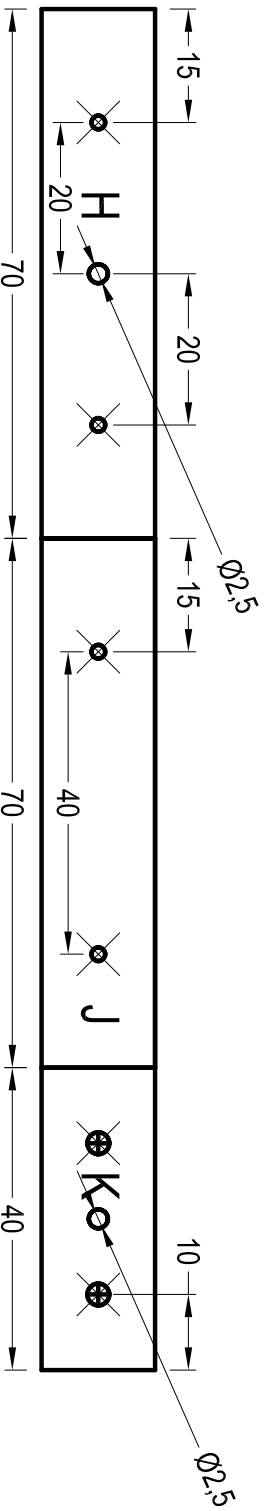
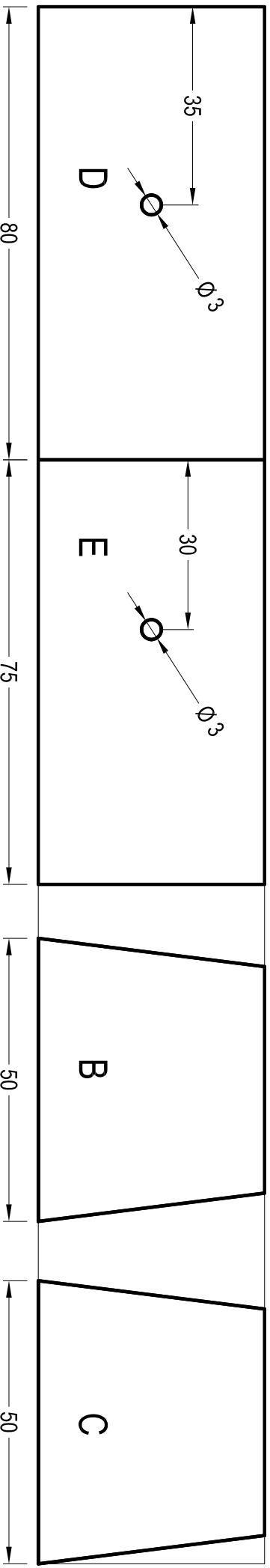
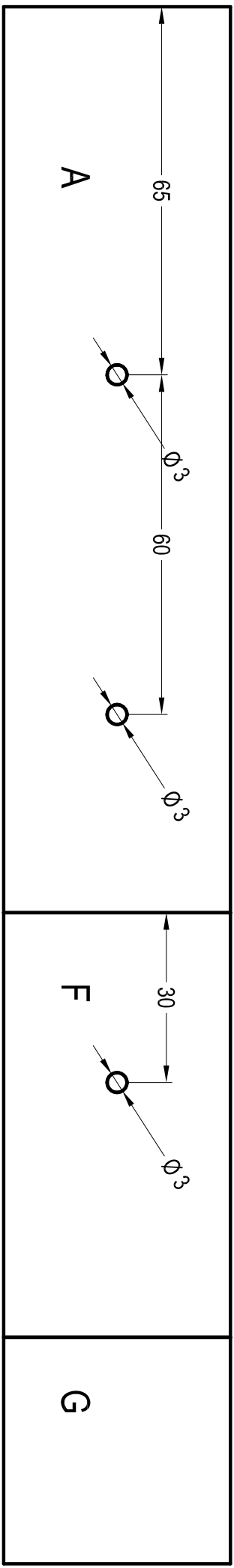
**Veel plezier en succes!!!**



# Tekening 2 - sjablonen

275

M 1:1



# Advis.

