

Quattro Stagioni



| | | | |
|-----------------|-------------------|---------------|--------------------------------|
| Naam: | | Groep / klas: | |
| Inhoud: | | Delen: | Benodigd gereedschap: |
| 1 triplex | 230 / 100 / 10 mm | A | potlood, lineaal |
| 2 triplex | 230 / 120 / 6 mm | S, T, U, V | boormachine, boor Ø 4 mm |
| 2 triplex | 280 / 150 / 6 mm | C-H, J-R | schuurpapier |
| 4 houten latten | 230 / 10 / 5 mm | B, X | toffel, figuurzaag, houtvijl |
| 4 houtenlatten | 270 / 10 / 5 mm | W | figuurzaagplankje (ondergrond) |
| 4 bibberogen | | | houtlijm, hamer |
| 10 spijkers | 16 x 10 mm | | alleslijm, transparant |

Wij hebben lang nagedacht om een passende naam voor dit model te vinden. Een model, twee constructies, drie dagen, vier mogelijkheden, vijf pizza's...tien minuten! Ha, toen hadden we de oplossing al gevonden: vier jaargetijden (oftewel „quattro stagioni“, zoals je in italiaanse restaurants vaak hoort zeggen). Kies er een uit, wees voorzichtig bij het in elkaar zetten en als je klaar bent, heb je echt een pizza verdiend.

DE WERKBESCHRIJVING:

Kies meteen aan het begin een van de 4 motieven uit!

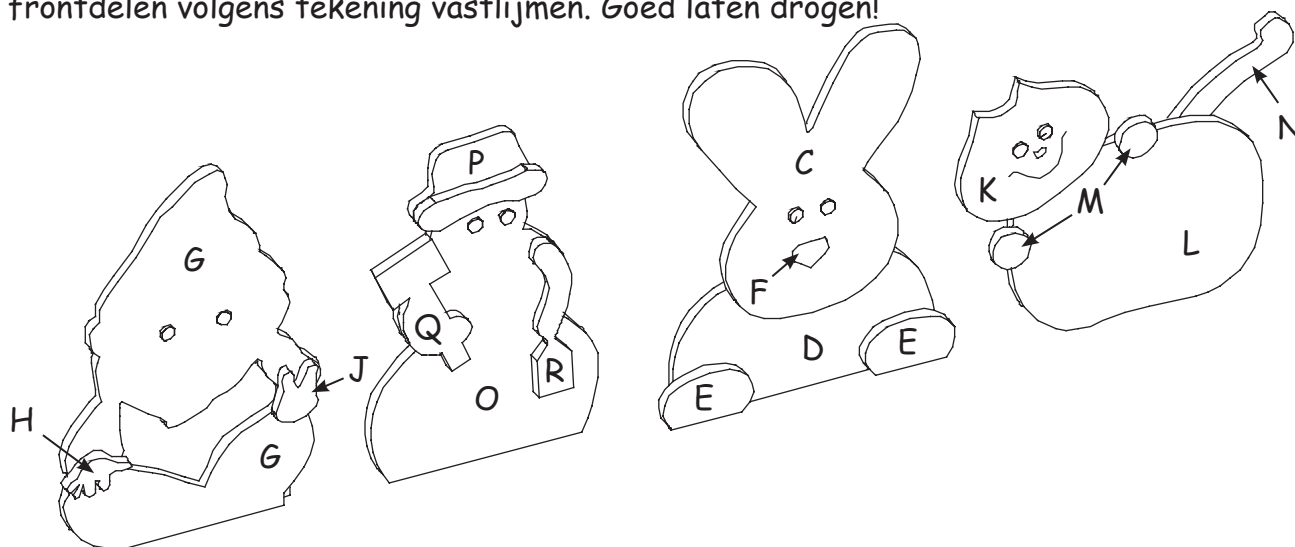
1. DE VORMEN OVERNEMEN:

De sjablonen S 1:1 op de triplex delen overnemen. Gebruik hiervoor een stuk overtrekpapier of leg de sjablonen van jouw variant op de triplex plaat en maak ze vast met plakband. De lijnen rondom het sjabloon moeten met de triplexplaat overeenkomen. Teken de vormen met een balpen na. Je moet hierbij goed aandrukken, zodat de vormen op de houten plank gedrukt worden. Met een potlood loop je de lijnen nog een keer na. Daardoor worden de lijnen goed zichtbaar.

2. HET FRONTDEEL:

Met de figuurzaag uit de 2 triplex platen (285 / 150 / 6 mm) de voorstukken zagen. Hiervoor een onderlaag (figuurzaagplank) gebruiken. Probeer tijdens het zagen langs de zijkanten de figuurzaag zo recht mogelijk te houden. Alle gezaagde kanten met schuurpapier nabewerken. De sjablonen bewaren.

De frontdelen volgens tekening vastlijmen. Goed laten drogen!



Nu de positie van de staande greeplatten erop tekenen (zie sjablonen frontdelen).

De beschermfolie van de achterkant van de wiebelogen verwijderen en deze opplakken (zelfklevend).

3. DE ZIJSTUKKEN - GATEN IN BINNENSTUK BOREN:

Bij de zijstukken (230 / 100 / 10 mm) telkens een gat in ieder binnenstuk boren, zodat de figuurzaag er doorheen gehaald kan worden.

De zijstukken met de figuurzaag uitzagen en met schuurpapier goed nabewerken.

Voor het uitzagen een zaagondergrond (figuurzaagplank) gebruiken!

De positie van de latten (B) er op tekenen (zie sjabloon zijdeel). De sjablonen bewaren.

4. IN ELKAAR ZETTEN:

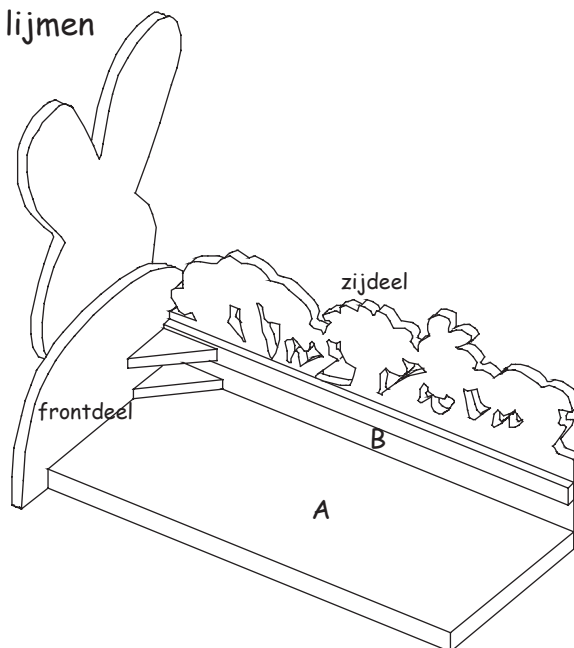
- 1) Het 1e front op de grondplaat (A) (230 / 100 / 10 mm) lijmen en met 2 spijkers vastmaken
- 2) De zijdelen er op lijmen en elk met 3 spijkers vastmaken.
- 4) De 2 latten (B) (230 / 10 / 5 mm) als verstevigingslat er in lijmen.

Let op: bij motief zomer (dwerg) de verstevigingslatten op 12 mm x 218 mm lengte inkorten.

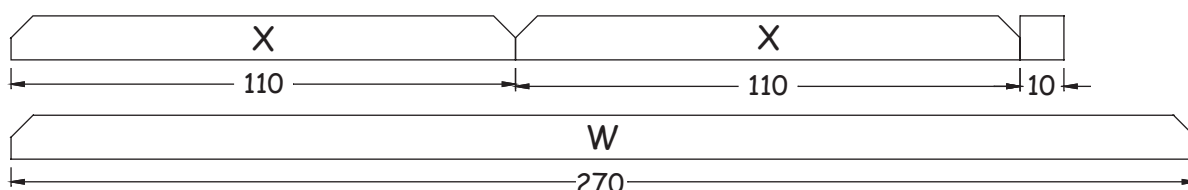
- 5) De verlijmhoeken eveneens inlijmen.

5. HET DRAAGHENGSEL:

Op de resterende 2 latten (230 / 10 / 5 mm) volgende delen er op tekenen en afzagen (zie afbeelding).



De lat (270 / 10 / 5 mm) aan beide zijden afschuiven.

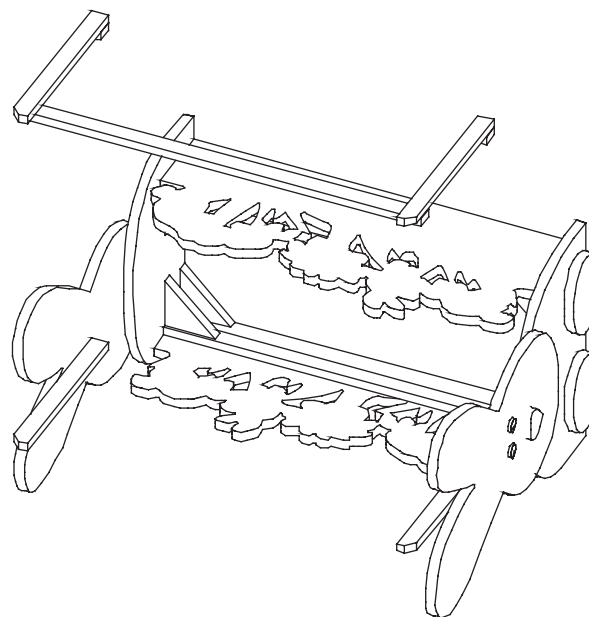


6. VASTLIJMEN:

- 1) Op ieder frontdeel telkens een lat (110 / 10 / 5 mm) lijmen. Goed laten drogen!
- 2) De bloemenmand op de zijkant leggen en de resterende latten er olijmen (zie afb. rechts). Goed laten drogen!
- 3) Tot slot alles nogmaals met schuurpapier nabewerken.

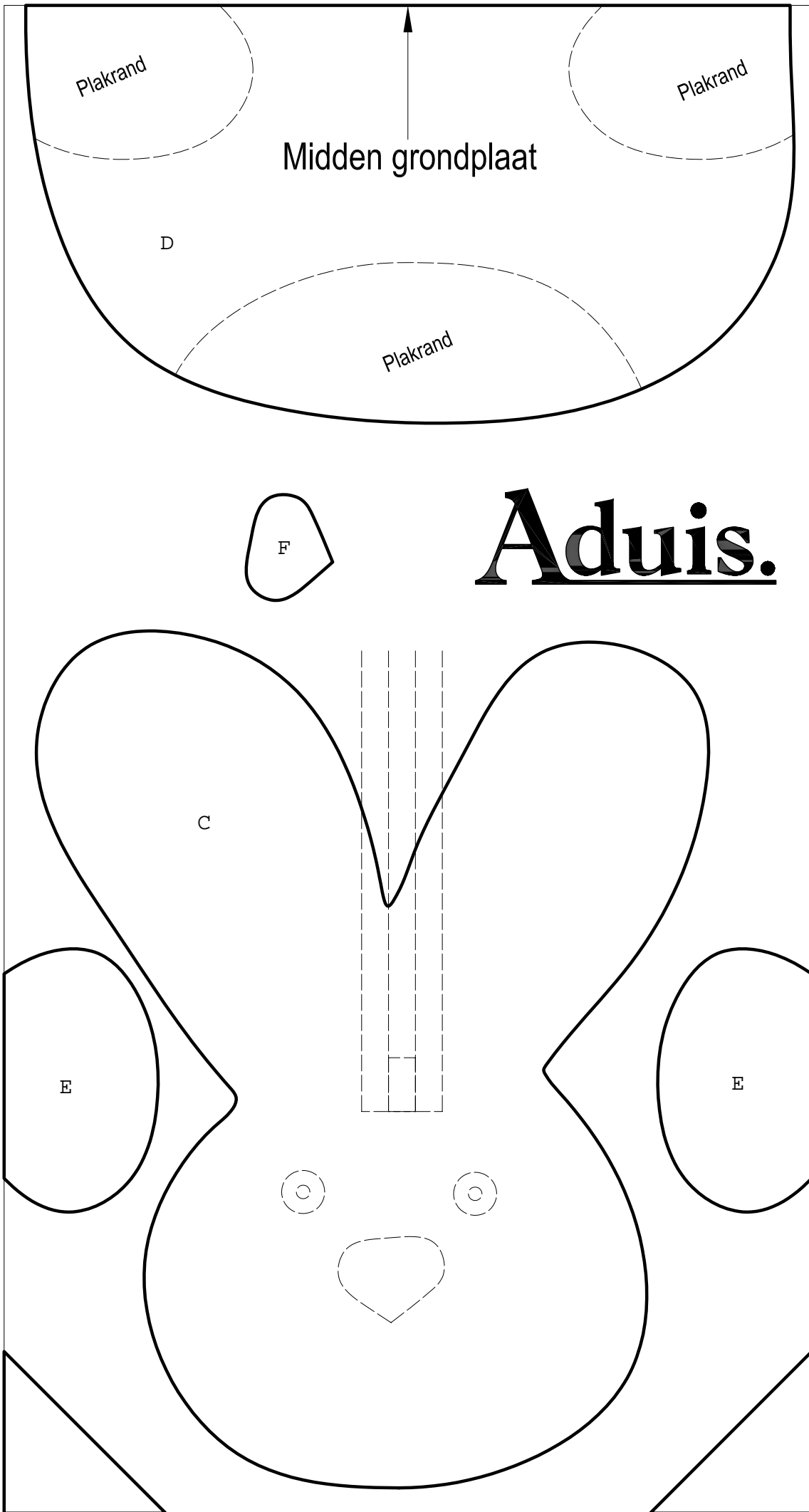
7. TIP VOOR PROFS:

Beschilder jouw model met jouw lievelingskleuren naar eigen inzicht. Om jouw kunstwerk duurzaam te beschermen kun je hem met heldere lak afwerken. Let erop dat de verf geschikt is voor de lak!



Veel plezier en succes!!!

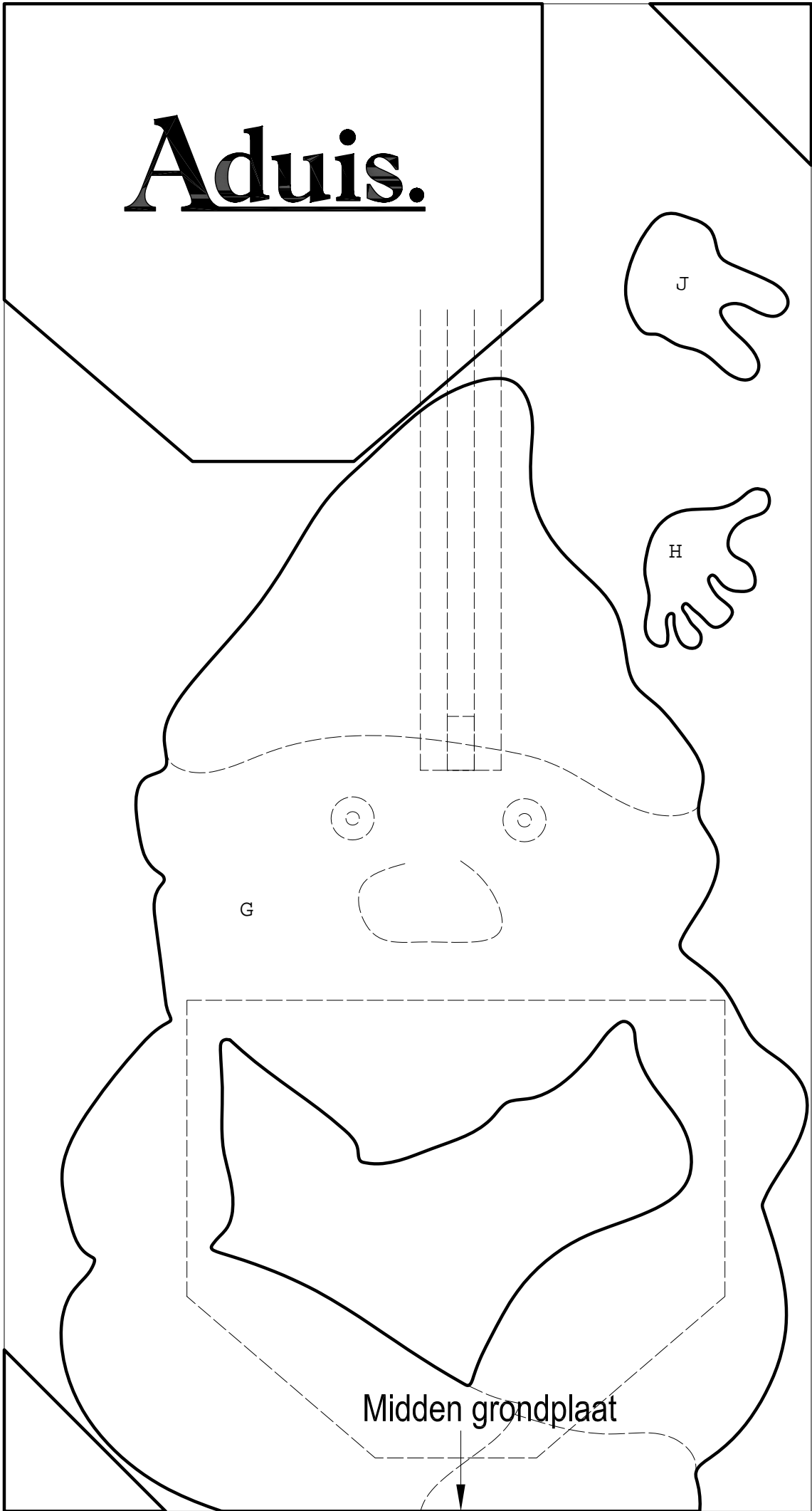
280

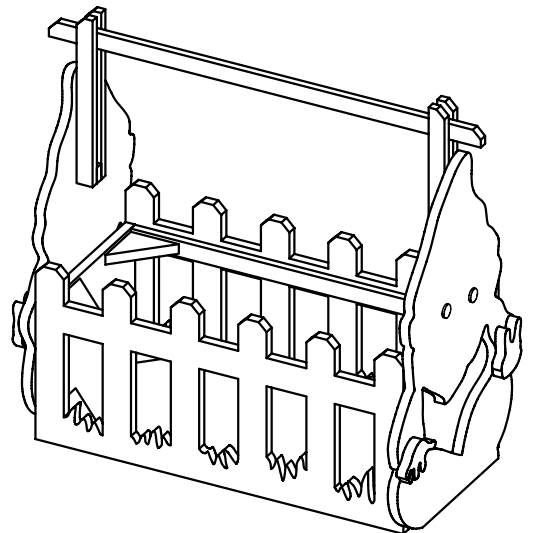
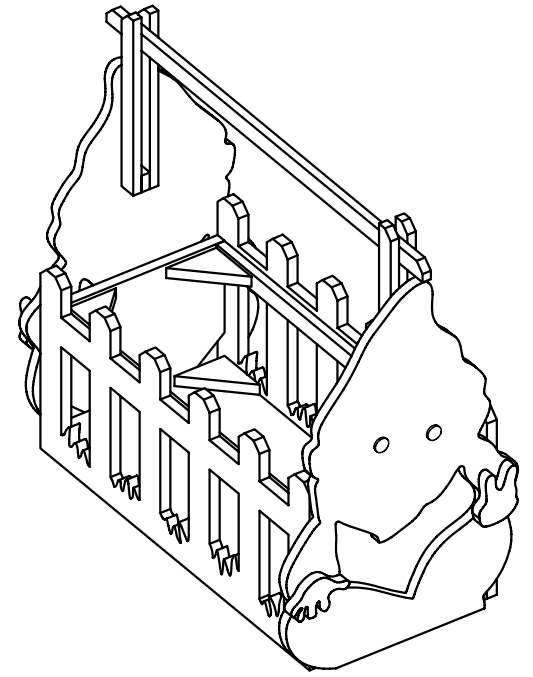
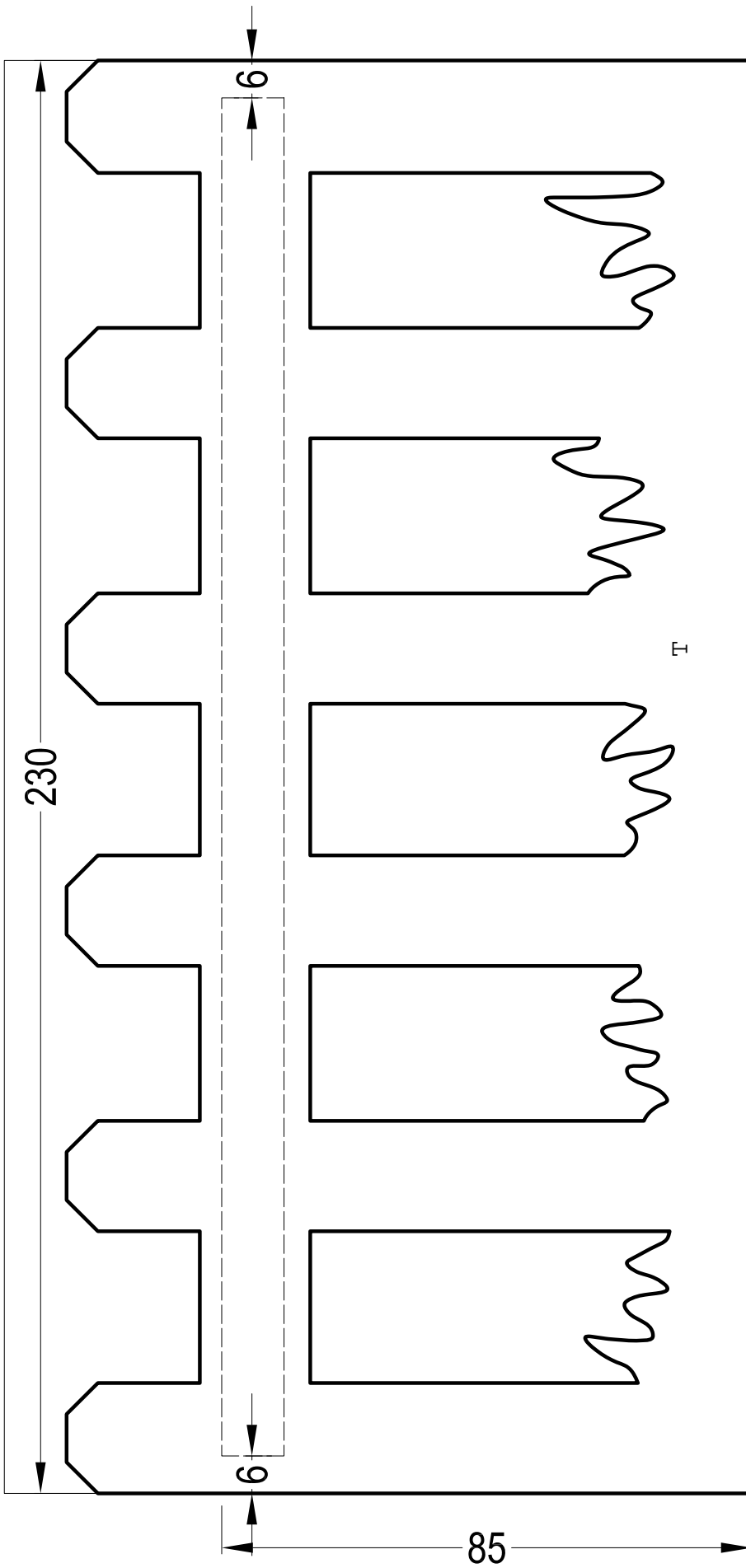


Variant 1 - Lente - Voorkant

280

Aduis.

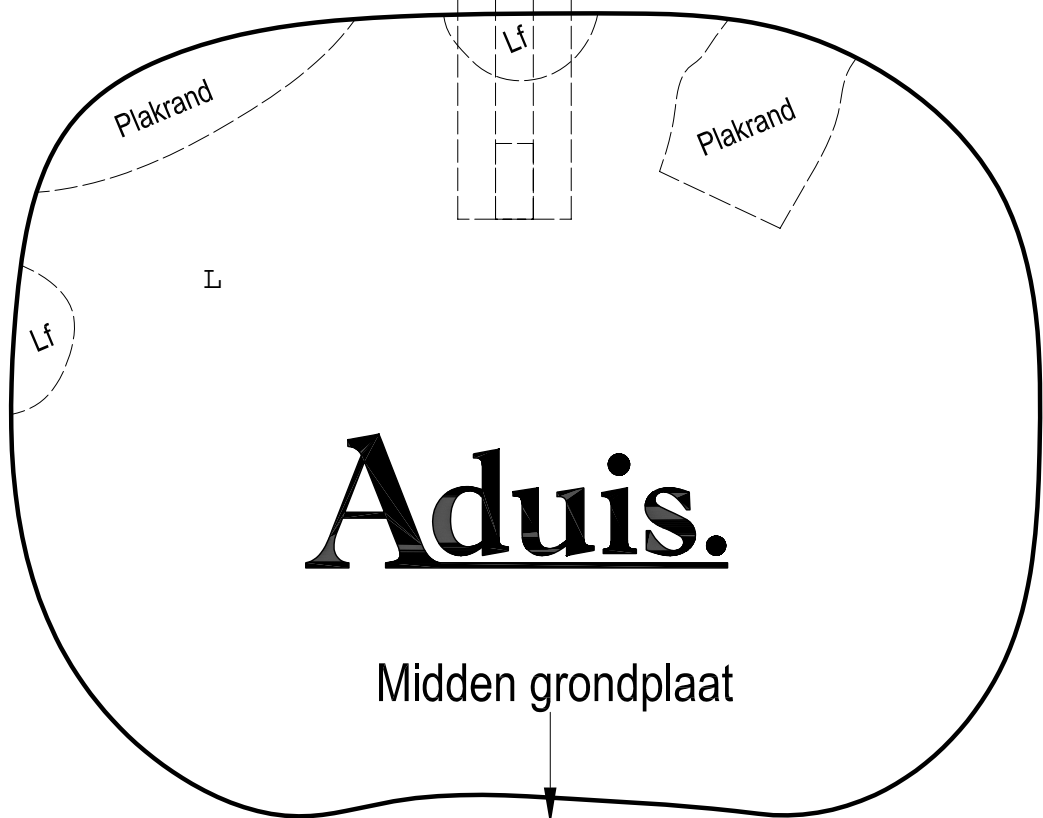
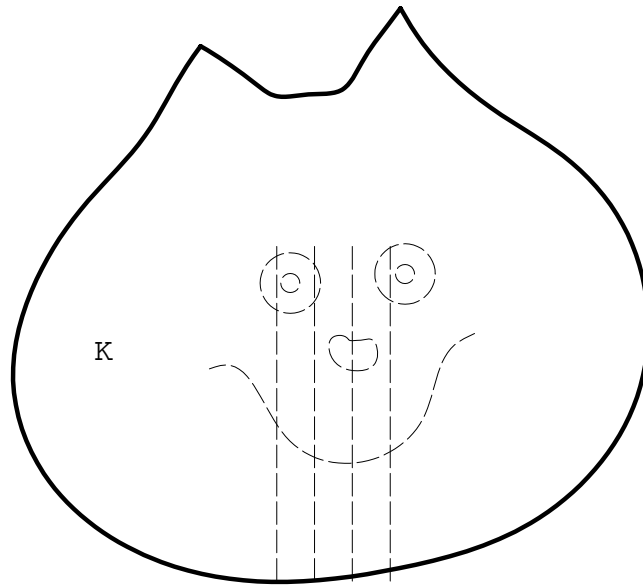
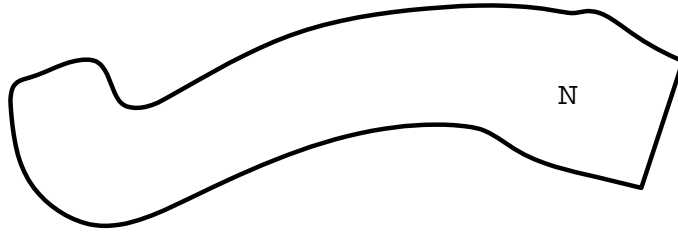
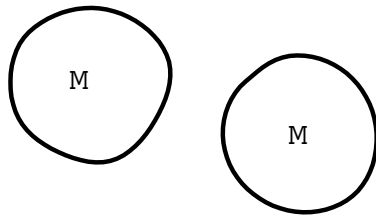




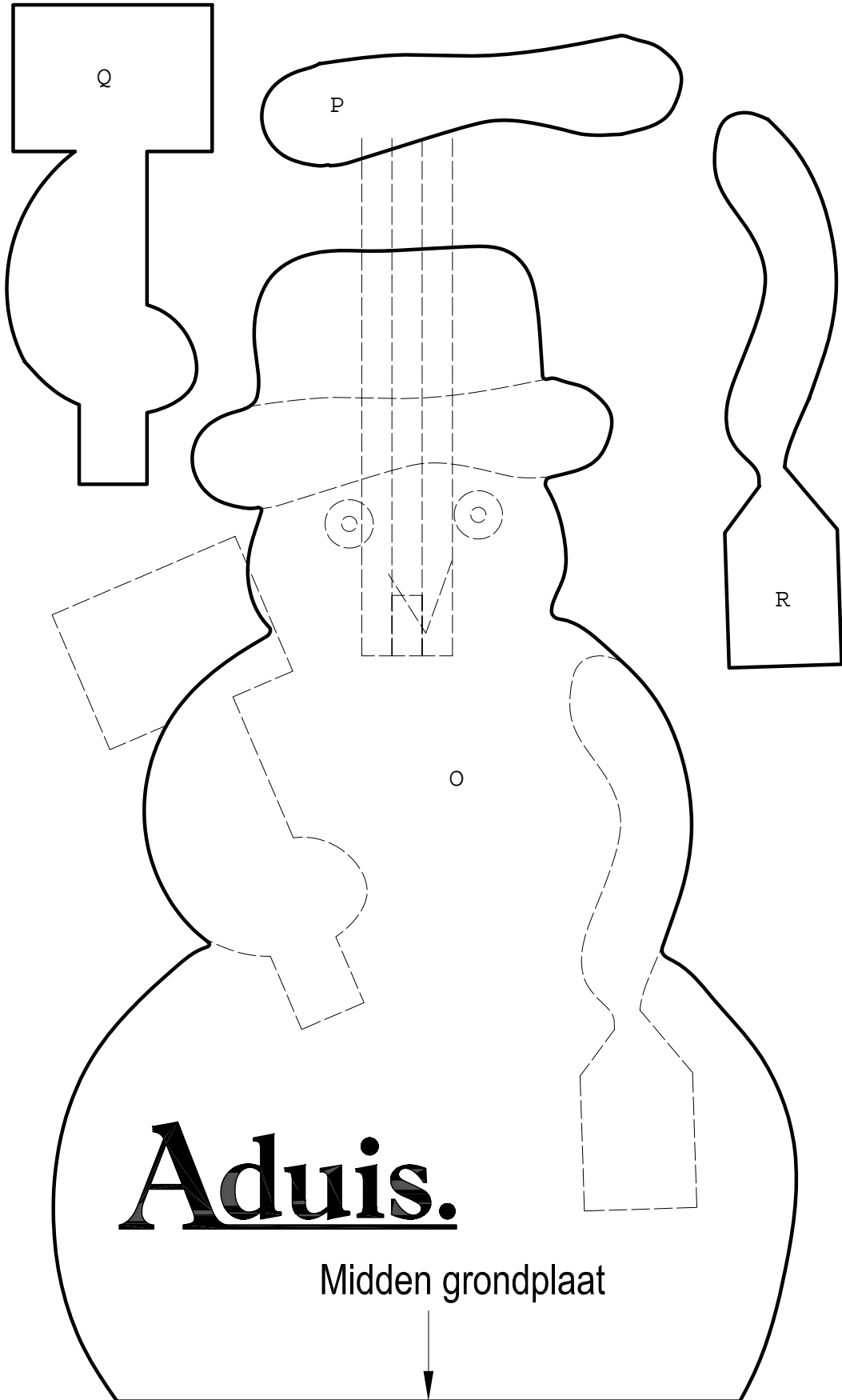
Variant 2 - Zomer - Zijkant

Aduis.

280

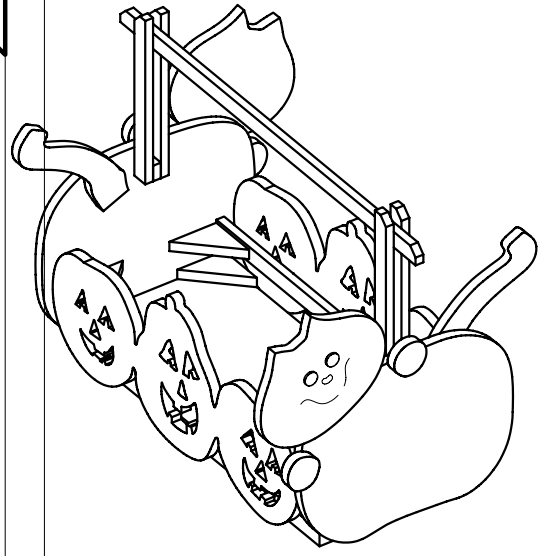
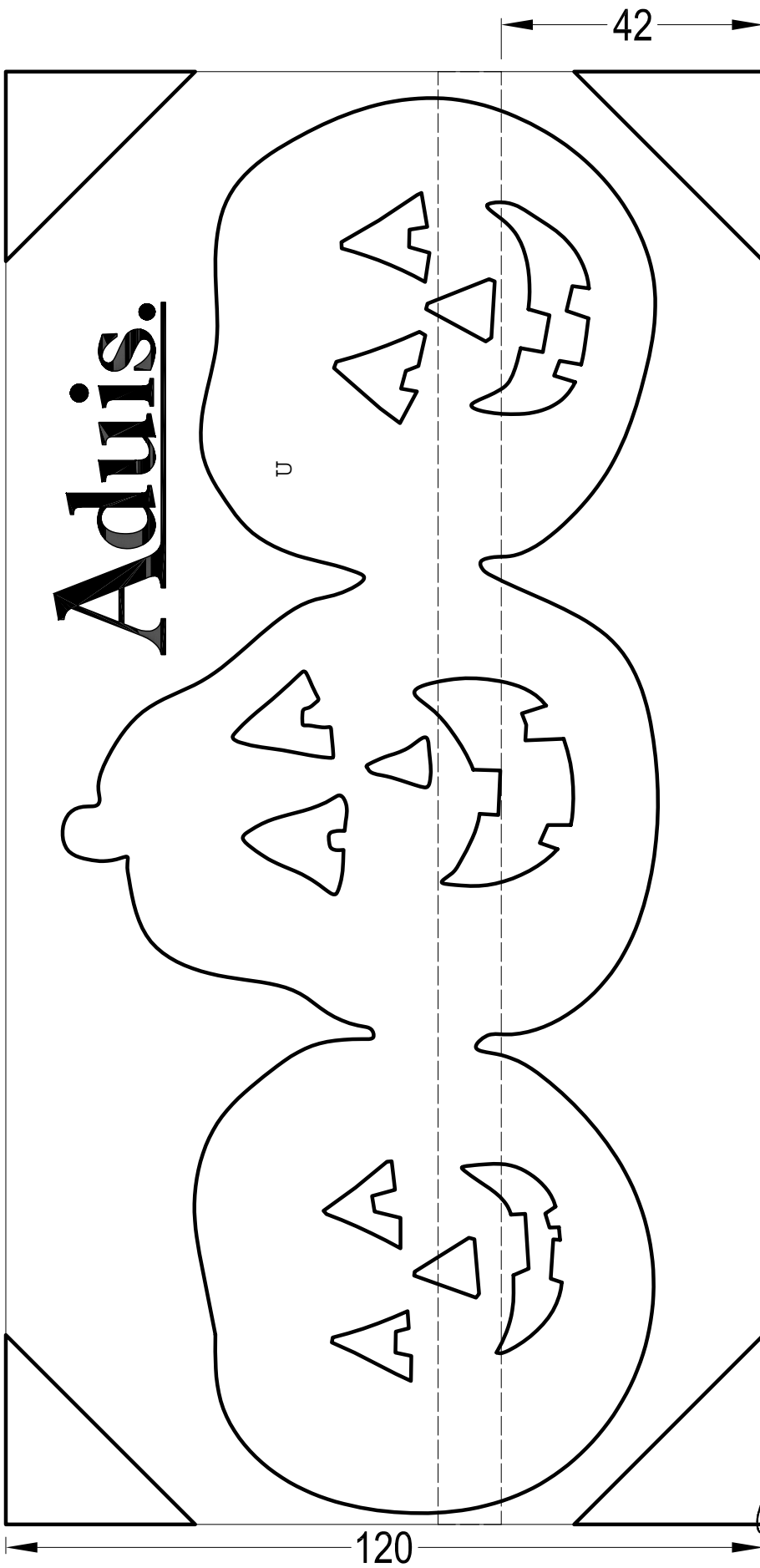


280

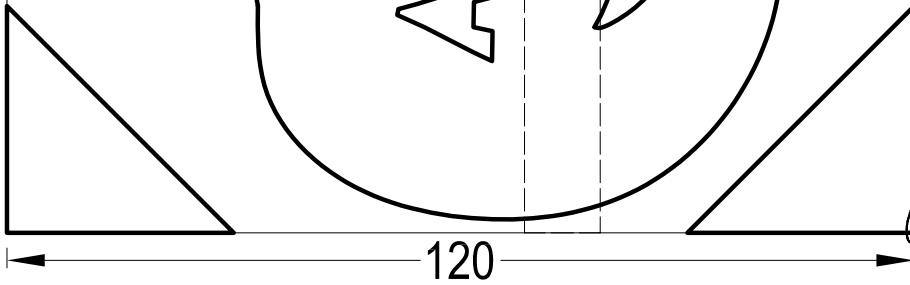


Aduis.

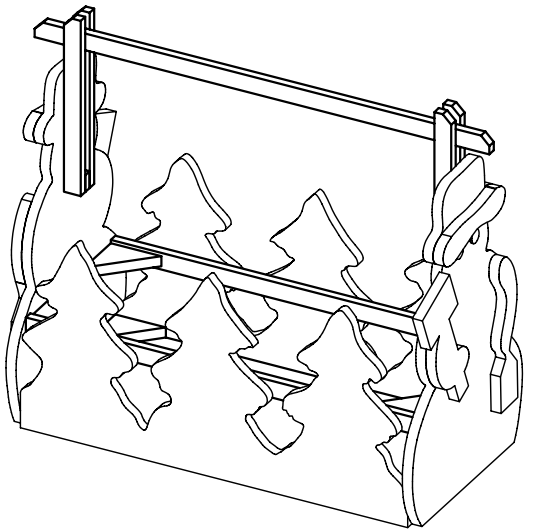
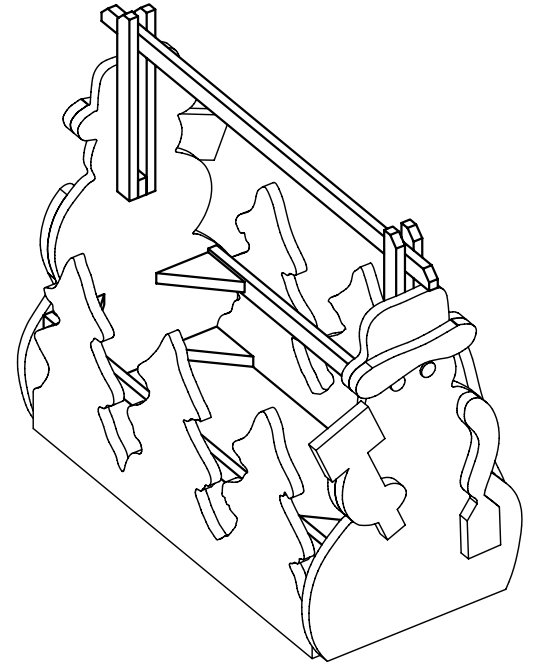
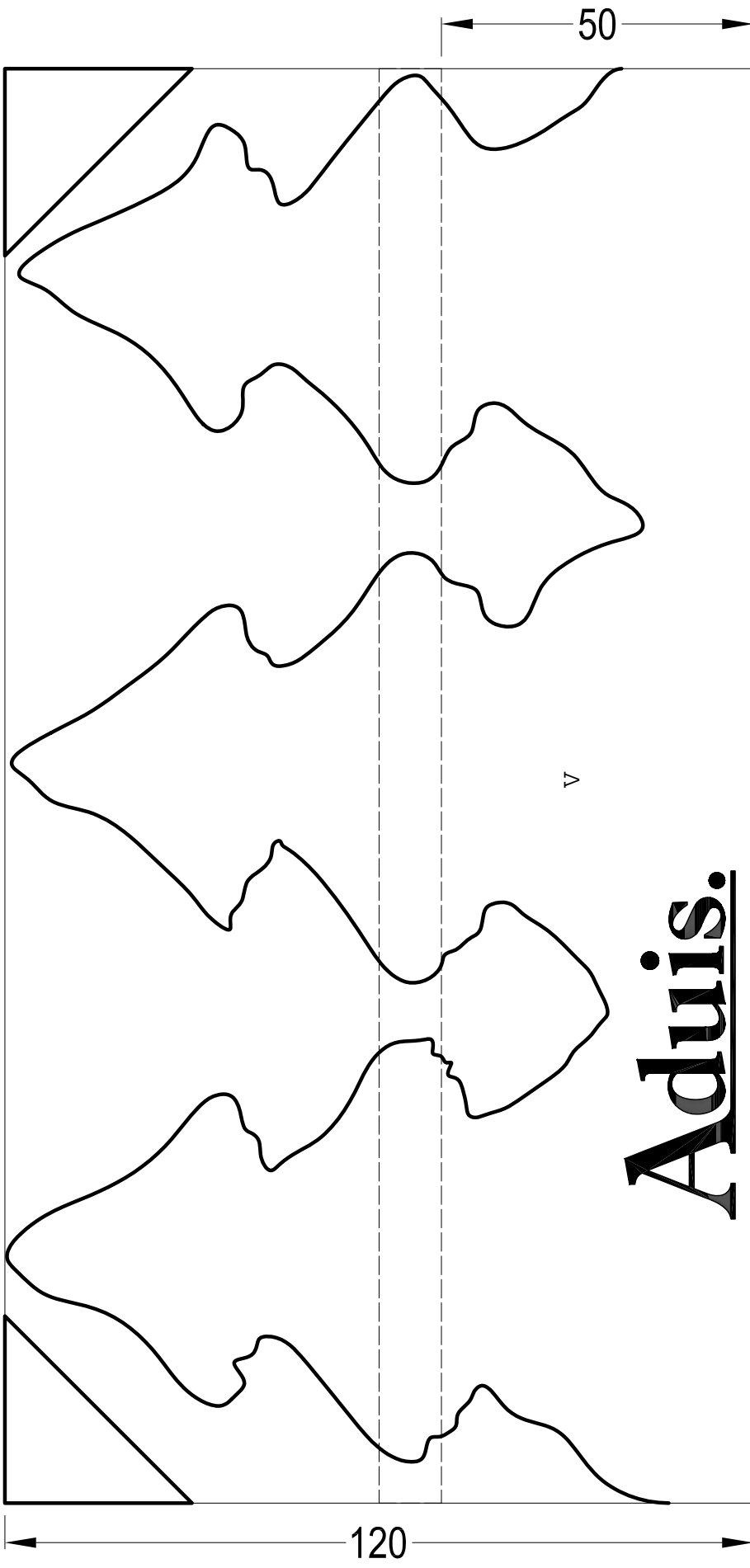
Midden grondplaat



230



Variant 3 - Herfst - Zijkant



Variant 4 - Winter - Zijkant