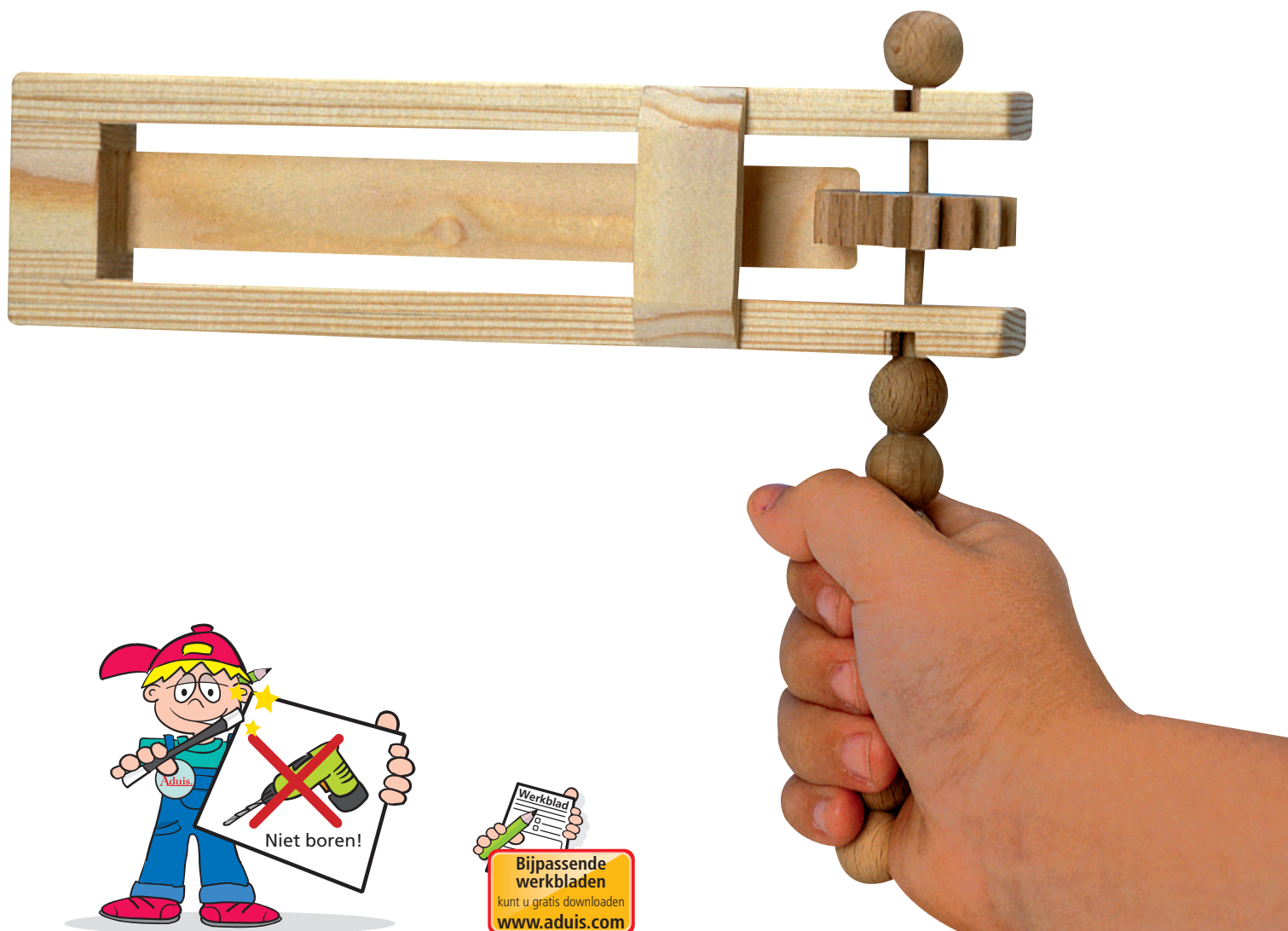


Ratel

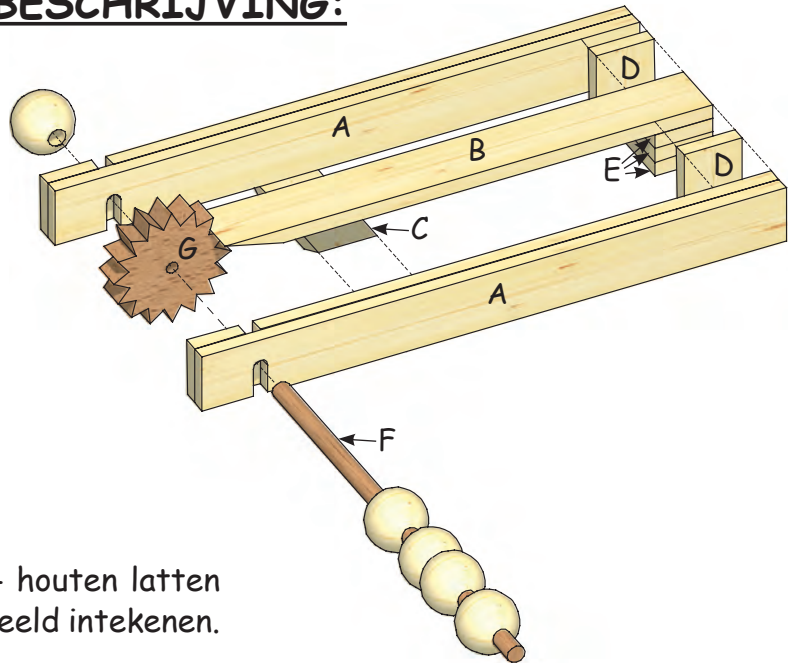


Naam:		Groep / klas:	
Inhoud:		Onderdelen:	Gereedschap:
4 houten latten	200 x 20 x 5 mm	A	potlood, lineaal, passer
2 houten latten	170 x 20 x 5 mm	B, C, D, E	eventueel boormachine
1 ronde staaf	160 x Ø 6 mm	F	en boor Ø 6,5 mm
			klem of lijklem
			lijm, houtlijm, hamer
1 wiel	Ø 40 mm x boring Ø 6 mm	G	toffelzaag, figuurzaag, houtvijl
5 houten ballen	Ø 20 mm x boring Ø 6 mm		schuurpapier
			schaar, tang

DE WERKBESCHRIJVING:

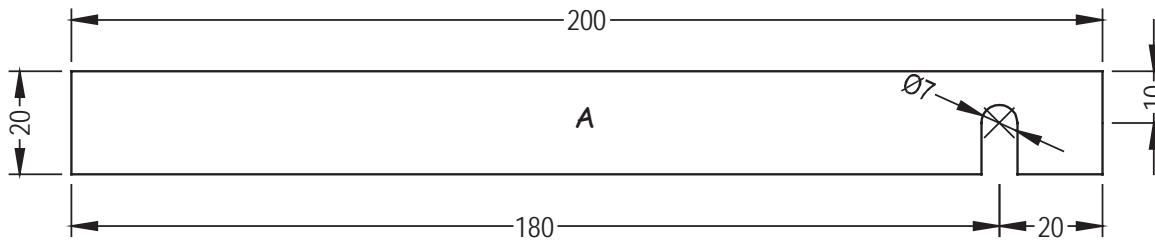
Overzicht:

Verschaf jezelf een overzicht.



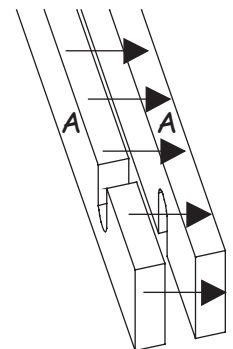
De houten latten (A):

We beginnen met de 4 latten (A). Op de 4 houten latten (200 x 20 x 5 mm) de uitsparing zoals afgebeeld intekenen.



De uitsparing bij elk deel (A) uitzagen en telkens twee delen samenlijmen, zodat een gat van Ø 7 mm ontstaat.

Variant: Je kunt echter ook in plaats van de uitsparingen, gaten van Ø 6,5 mm in de delen (A) boren.



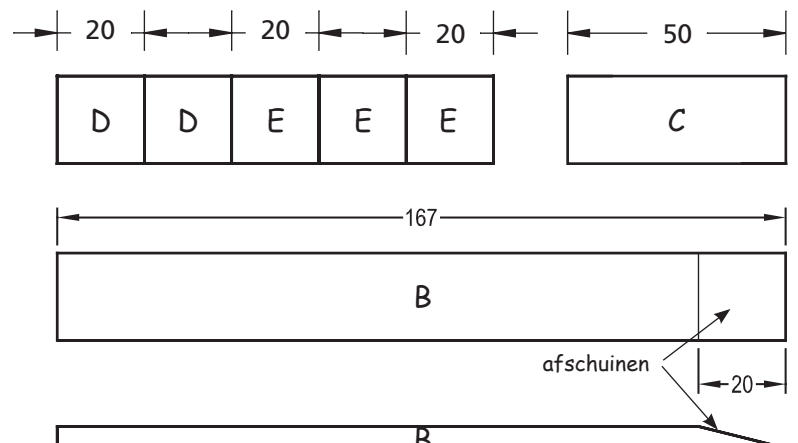
De delen (B,C,D,E):

Van de 2 latten (170 x 20 x 5 mm) de volgende delen afzagen:

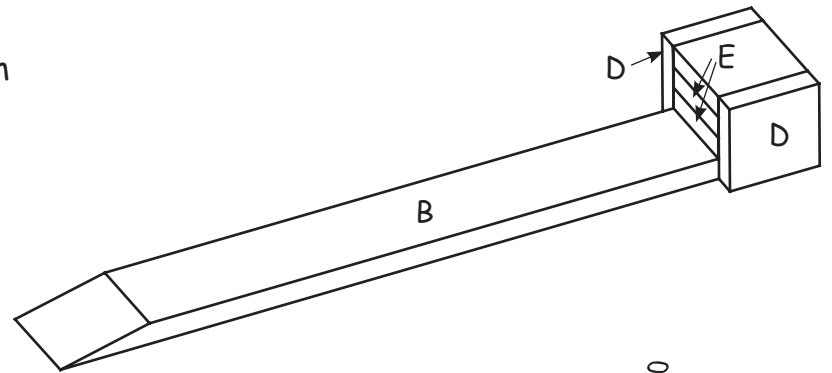
1e lat: 5 stukken van 20 mm en een stuk van 50 mm.

2e lat: 1 stuk van 167 mm.

Schuin deel (B) aan een uiteinde volgens de afbeelding met de toffelzaag of met een vijl af.

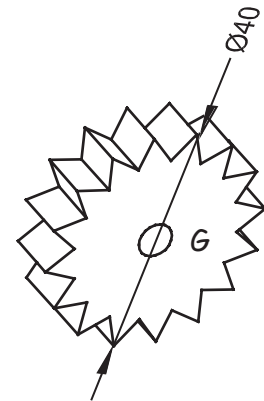


Deel (B) volgens afbeelding met de 20 mm stukken (D en E) aaneenlijmen.



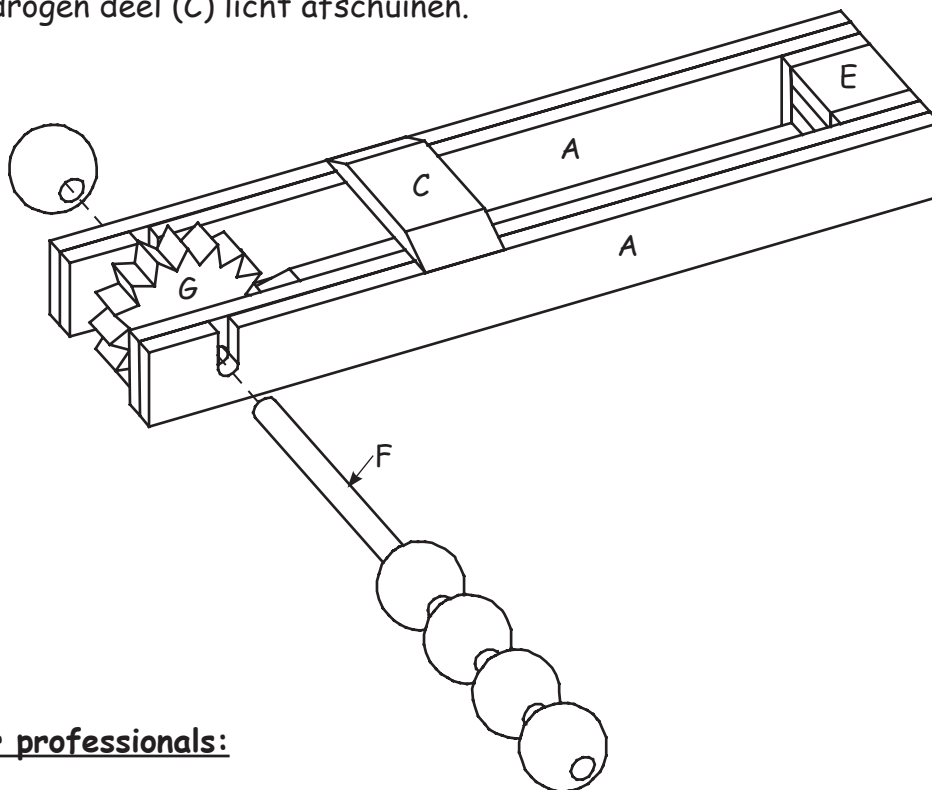
Det wiel (G):

Het wiel heeft 16 kartels. De sjablonen (onderaan op deze pagina) uitzagen en op het wiel ($\text{Ø} 40 \text{ mm}$) lijmen. 16 tanden volgens de sjabloon met een tofelzaag c.q. figuurzaag uitzagen en met schuurpapier naverken. Je kunt de tanden ook met een vijl uitvijlen.



Samenlijmen:

De delen volgens afbeelding aaneenlijmen. Na het drogen deel (C) licht afschuiven.

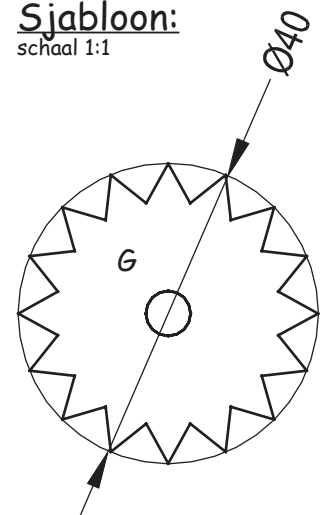


Tip voor professionals:

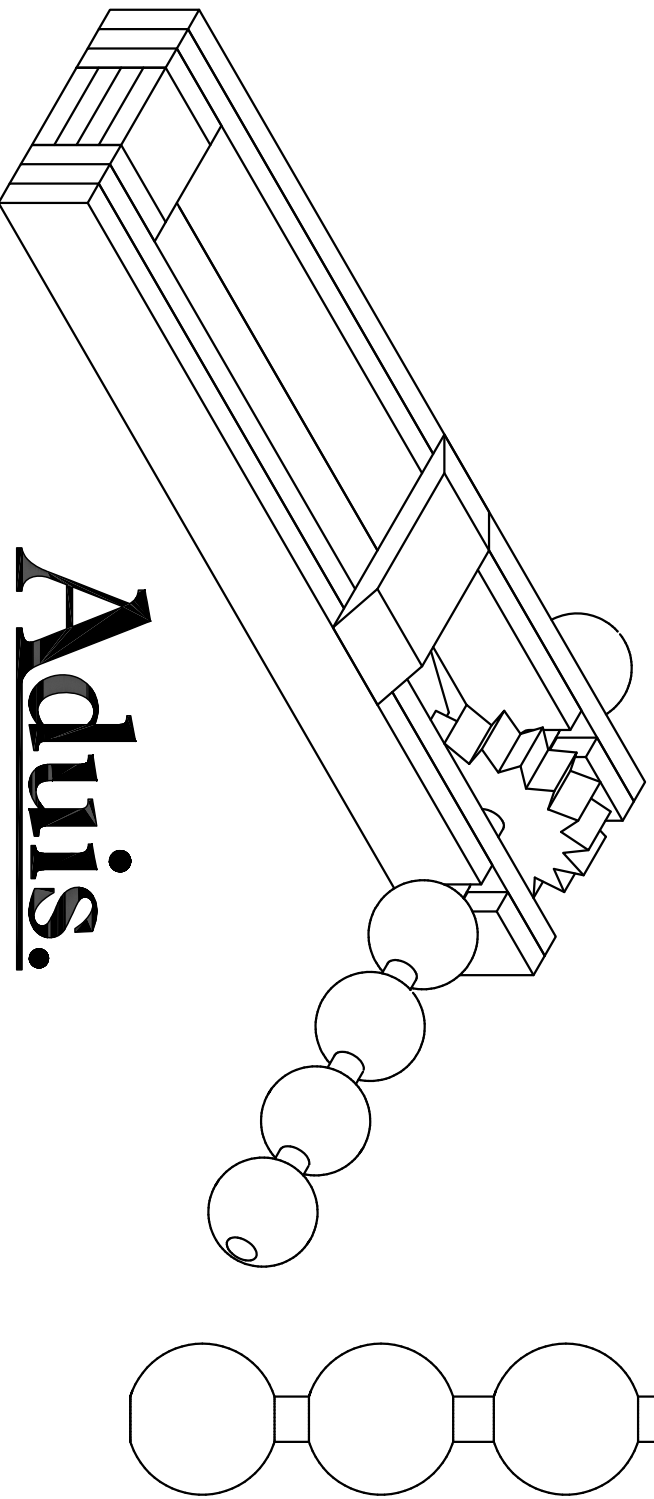
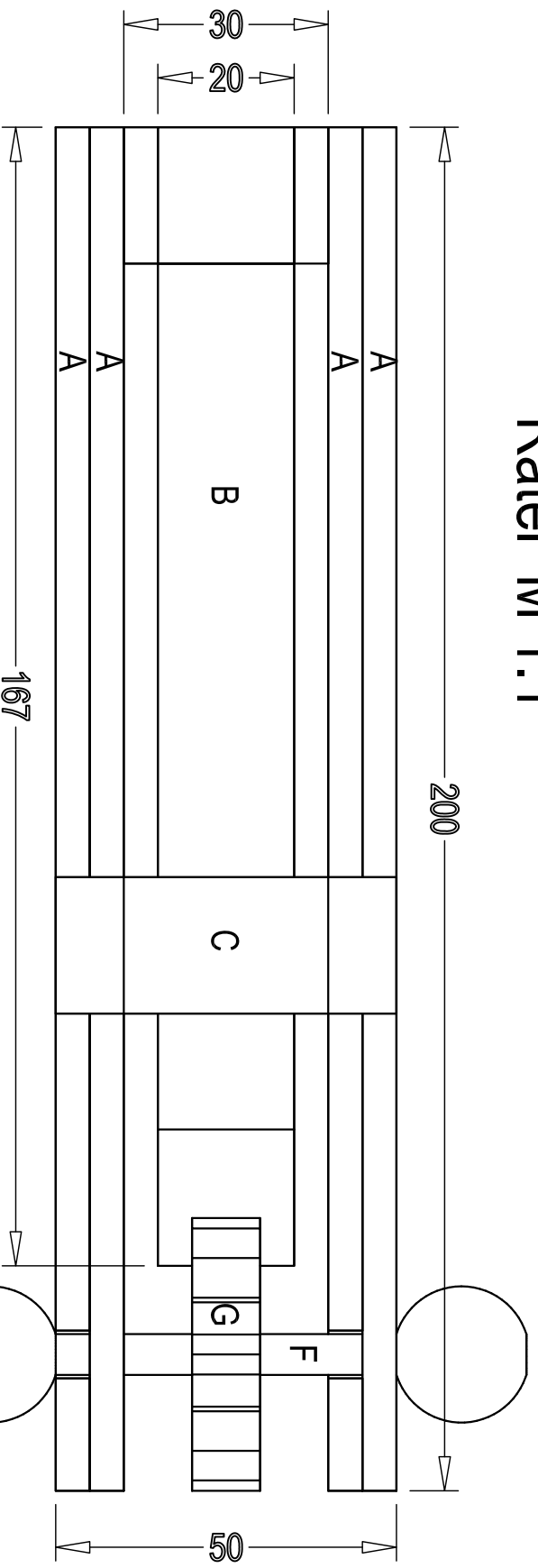
Opdat je werkstuk blijvend mooi is, kun je hem het beste met een transparante lak lakken.

Veel plezier en succes!!!

Sjabloon:
schaal 1:1



Ratel M 1:1



Advis.