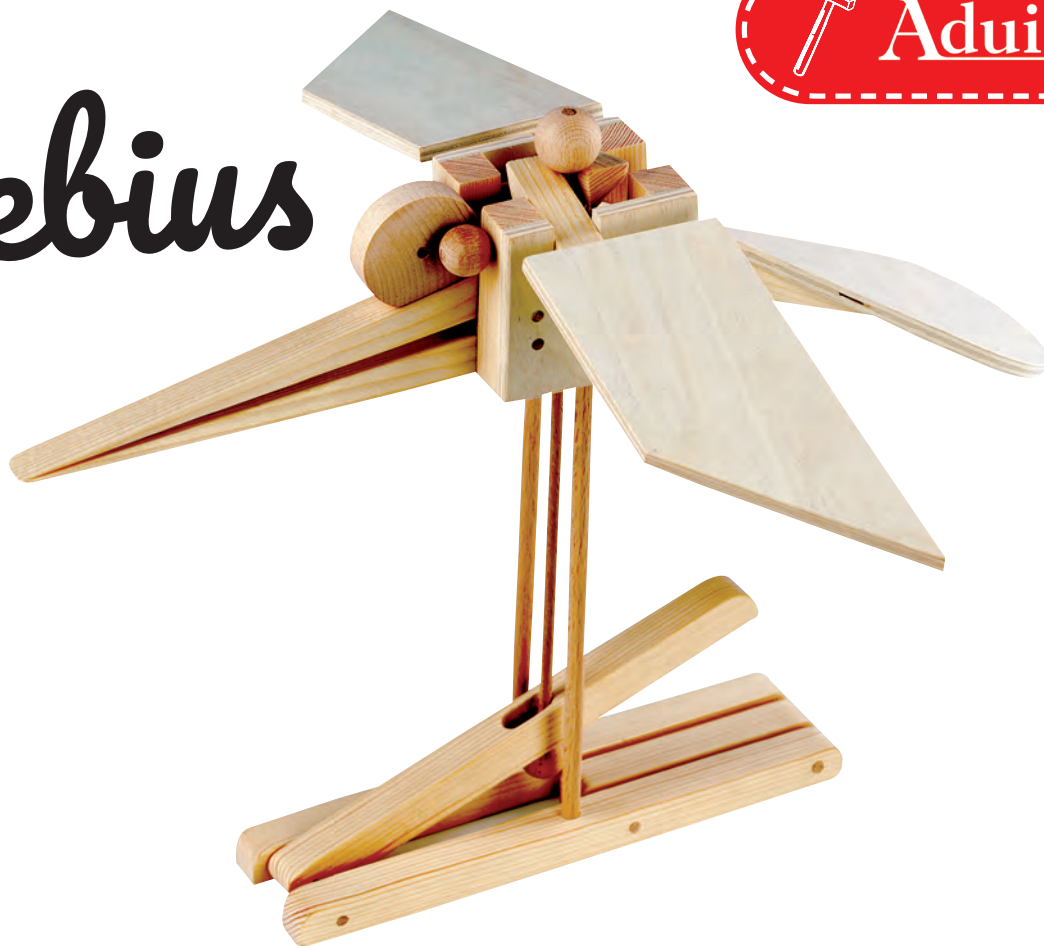
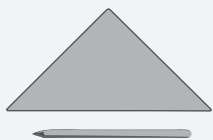


# Eusebius



## GEREEDSCHAP:



potlood &amp; liniaal



toffelzaag



figuurzaag

boortjes  
Ø 4,5 mm  
Ø 6 mm

vijlen



schuurpapier



houtlijm

## NAAM:

## GROEP/KLAS:

## INHOUD:

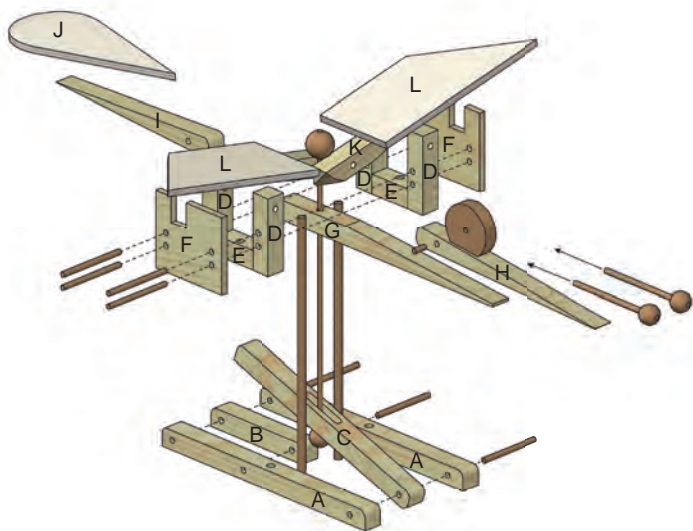
## AFMETINGEN:

## OMSCHRIJVING:

## DELEN:

INHOUD:	OK✓	AFMETINGEN:	OMSCHRIJVING:	DELEN:
5 houten latten	<input type="checkbox"/>	300 x 15 x 15 mm		A-E, G
1 houten lat	<input type="checkbox"/>	180 x 15 x 15 mm	snavel	H
1 houten lat	<input type="checkbox"/>	150 x 15 x 15 mm	staartveer	I
2 rondhoutjes	<input type="checkbox"/>	195 x Ø 6 mm		R1
1 rondhoutje	<input type="checkbox"/>	320 x Ø 4 mm		R2, R4
2 rondhoutjes	<input type="checkbox"/>	245 x Ø 4 mm		R3, R4, R5
1 triplex plaat	<input type="checkbox"/>	270 x 65 x 6 mm	zijanten, staartveer	F, J
1 triplex plaat	<input type="checkbox"/>	240 x 65 x 6 mm	vleugels	L
4 ballen	<input type="checkbox"/>	Ø 15 mm		
1 houten wiel	<input type="checkbox"/>	Ø 40 mm		

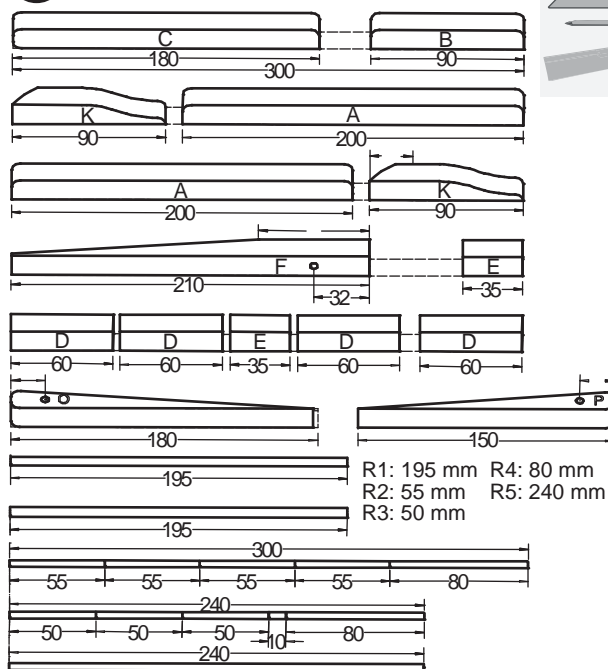
### 1 Overzichtstekening:



Verschaf jezelf een eerste overzicht.



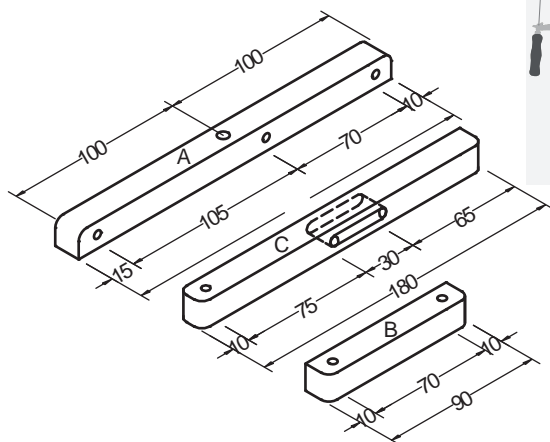
### 2 Op maat zagen:



Zaag de **latten** op de **aangegeven afmetingen**. De rondingen en schuine zijden worden in de volgende stappen beter geïllustreerd. Zaag ook de **rondhoutjes** op de aangegeven lengtes.



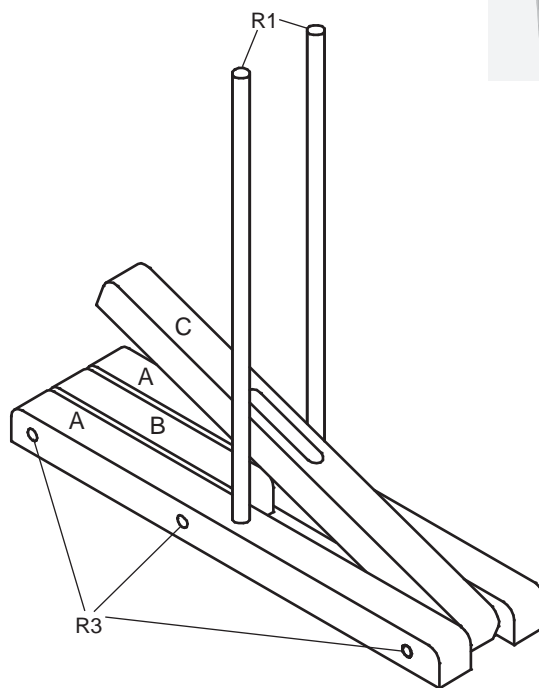
### 3 Onderdelen van het voetstuk:



Breng de afgebeelde gaten aan op de delen (A, B, C) en boor ze met de **Ø 4,5 mm boor**. Zaag dan het **sleufgat** met de figuurzaag uit. Werk de randen met schuurpapier na.



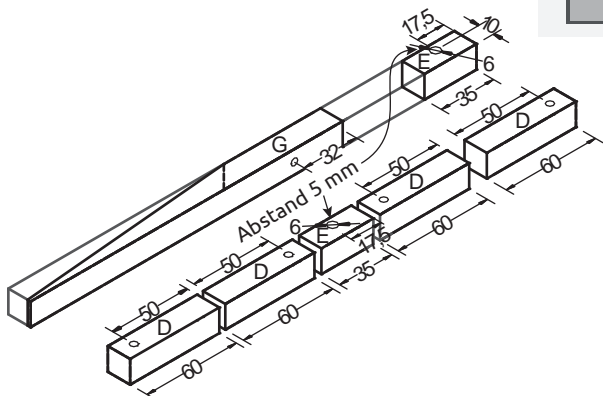
### 4 Voetstuk in elkaar zetten:



**Lijm** de delen (A, B, C) samen met de rondhoutjes (R3) (50 mm x Ø 4 mm) zoals aangegeven in de afbeelding. Lijm de rondhoutjes (R1) (195 mm x Ø 6 mm) in.



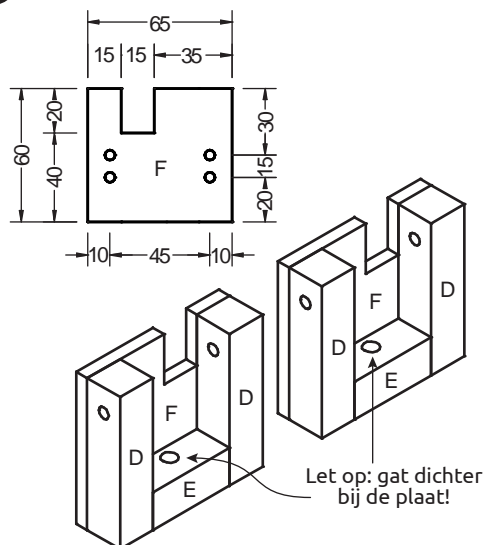
### 5 Lichaamsdelen:



Boor de aangegeven gaten **gecentreerd** met een  $\varnothing$  4,5 mm boor c.q. bij deel (E) steeds met een  $\varnothing$  6 mm boor (**afstand: 5 mm van de rand!**). Zorg ervoor dat je zo recht mogelijk boort. Daarna de randen met schuurpapier nawerken.



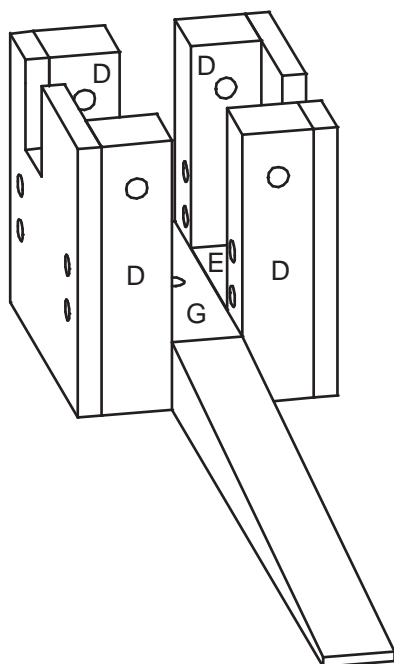
### 6 Zijkanten:



Zaag de plaat (F) **twee keer** in de aangegeven afmetingen uit de triplexplaat (270 x 65 x 6 mm) - bewaar het overgebleven stuk - werk de randen met schuurpapier na. Lijm de delen (D, E) zoals aangegeven in de afbeelding op de platen. Boor nu pas **4 gaten door de platen** (F) en de latten (D). Zorg ervoor dat je zo recht mogelijk boort!



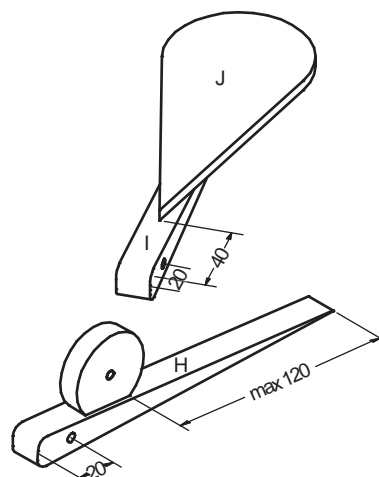
### 7 Het lichaam in elkaar zetten:



Vorm de **schuine zijde** van deel (G) met een vijl of figuurzaag en zorg ervoor dat het gat geboord wordt. **Lijm** de zijkanten op deel (G). De bodem moet vlak zijn.



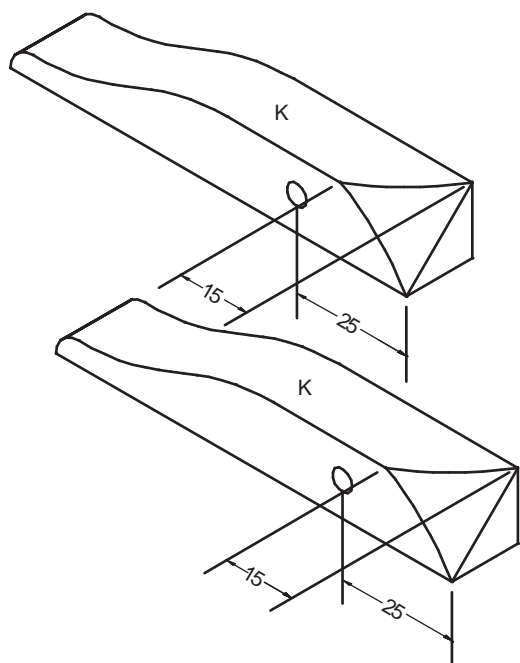
### 8 Snavel, staartveer:



Vorm de delen (H, I) met een vijl of figuurzaag. Zorg ervoor dat ook de gaten worden geboord. Nu kun je het houten wiel aan één kant plat schuren en op deel (H) lijmen. Deel (J) wordt gemaakt door **het sjabloon over te brengen** op het triplex restant (270 x 65 x 6 mm) (waaruit je de delen (F) hebt gezaagd) **en deze uit te zagen**. Na het schuren van de randen kun je ook de delen (I) en (J) aan elkaar lijmen.



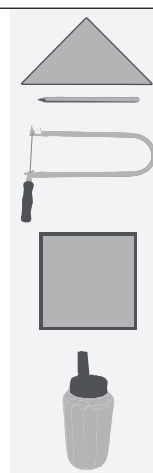
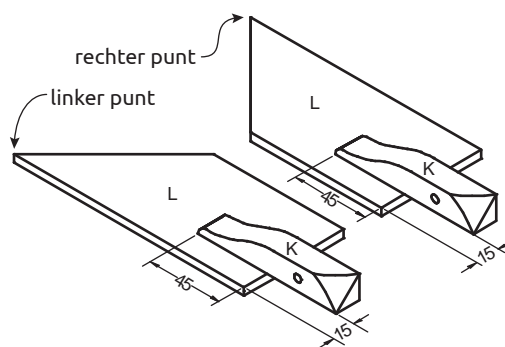
## 9 Vleugeldelen:



**Boor** het gat met de  $\varnothing$  4,5 mm boor. Vorm de delen (K) zoals weergegeven met een vijl of figuurzaag. Zorg ervoor dat de **afmetingen** van de afschuining **precies worden aangehouden**.



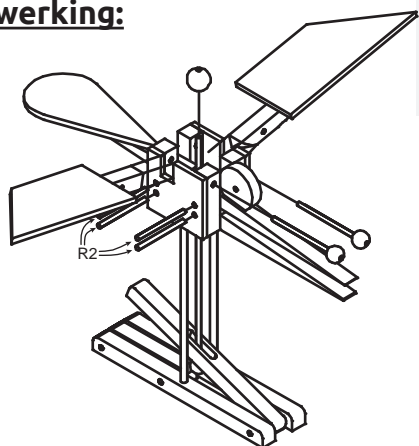
## 10 De vleugel in elkaar zetten:



Zaag de delen (L) met behulp van de sjablonen uit het triplex (240 x 65 x 6 mm) en werk de randen met schuurpapier na. **Lijm** de delen (K) op de delen (L) en houd je **precies aan de aangegeven afmetingen**.



## 11 Afwerking:



Steek de rondhoutjes (R2) door de vier gaten in de delen (F, D) aan één kant. De stabiliserende onderste rondhoutjes kun je doorschuiven. De **bovenste dienen als draaipunten** voor de snavel en de staartveren. De rondhoutjes (R4) worden elk op een kogel gelijmd en door de gaten in de delen (D) geschoven, waarbij aan beide zijden er een **vleugel tussen aangebracht** wordt. Nu kun je rondhoutje (R5) aanbrengen en zowel aan de boven- als aan de onderkant van een bal voorzien (bevestig voorlopig slechts één bal met lijm).



## 12 Controle:

De functie van de hefboomwerking moet nu worden **getest**. De hendel moet **tegelijktijd de snavel, de staartveren en beide vleugels** optillen.

Als de hendel niet gemakkelijk werkt of indien een van de bewegende delen klemt, gebruik dan geen kracht. **Controleer de rondingen** van de delen (K, I, H) en de **hendel**.

Als alles werkt, kun je de rondhoutjes aan de buitenkant met lijm fixeren. Maar let op, dat er **geen lijm op de bewegende delen** komt.

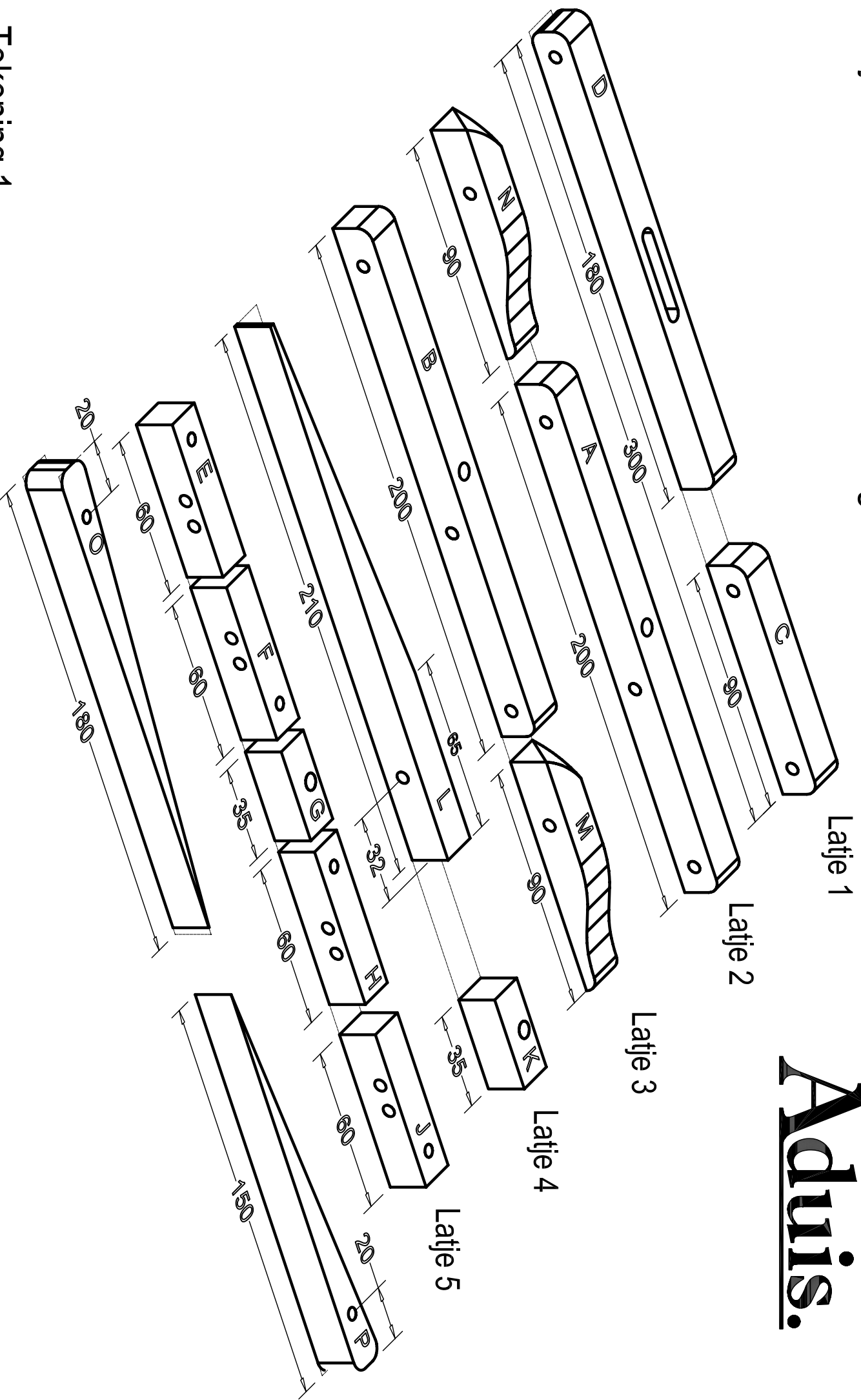
Eusebius blijft een heel mooi model als je alle zichtbare delen met blanke lak verft. Let op: Gebruik **geen lak in het gebied met de bewegende delen!** Wees hier vooral voorzichtig!

**Veel plezier en succes!**



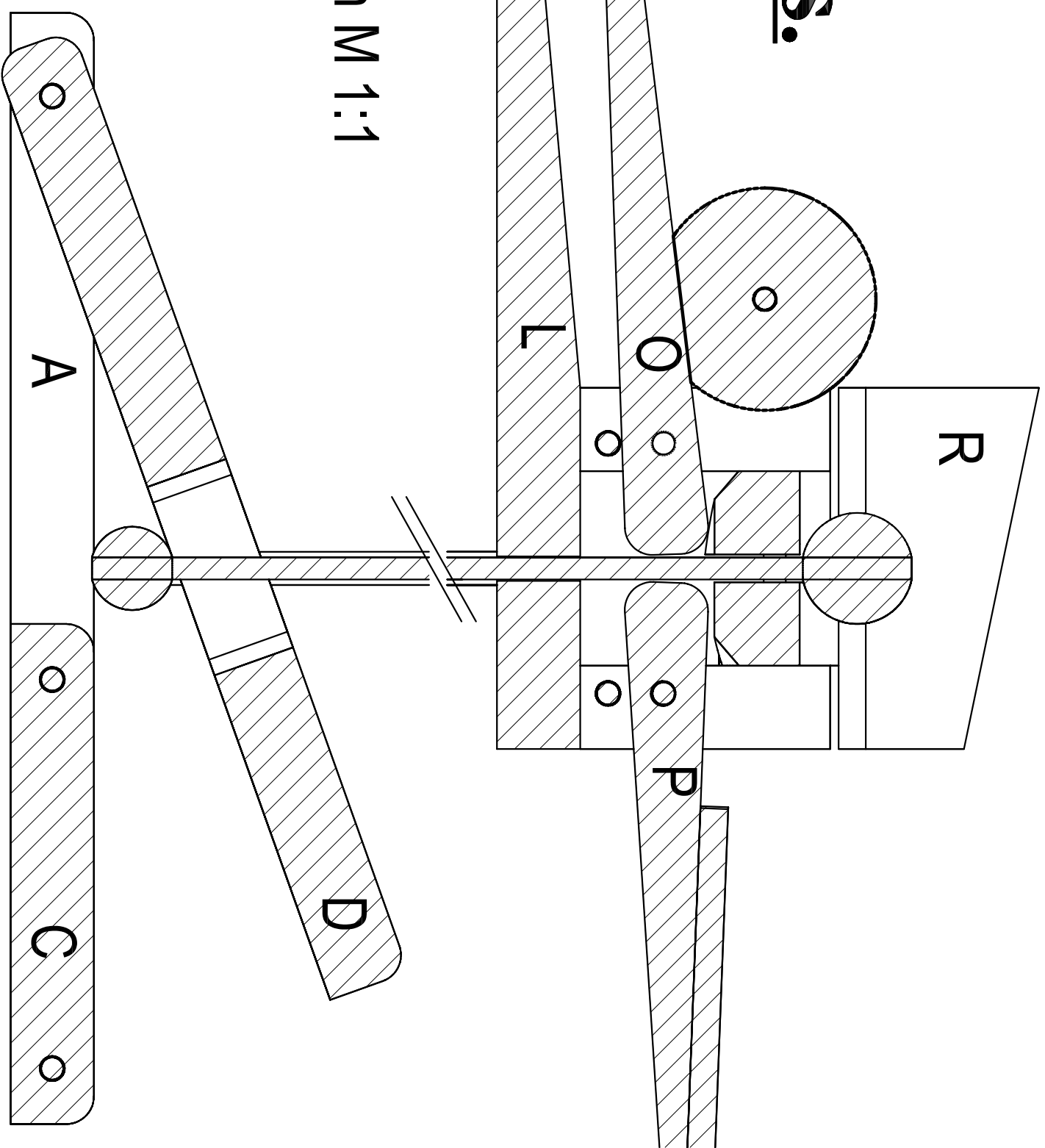
# Latjes 15 mm x 15 mm verdeling

# Advis.



# Aduis.

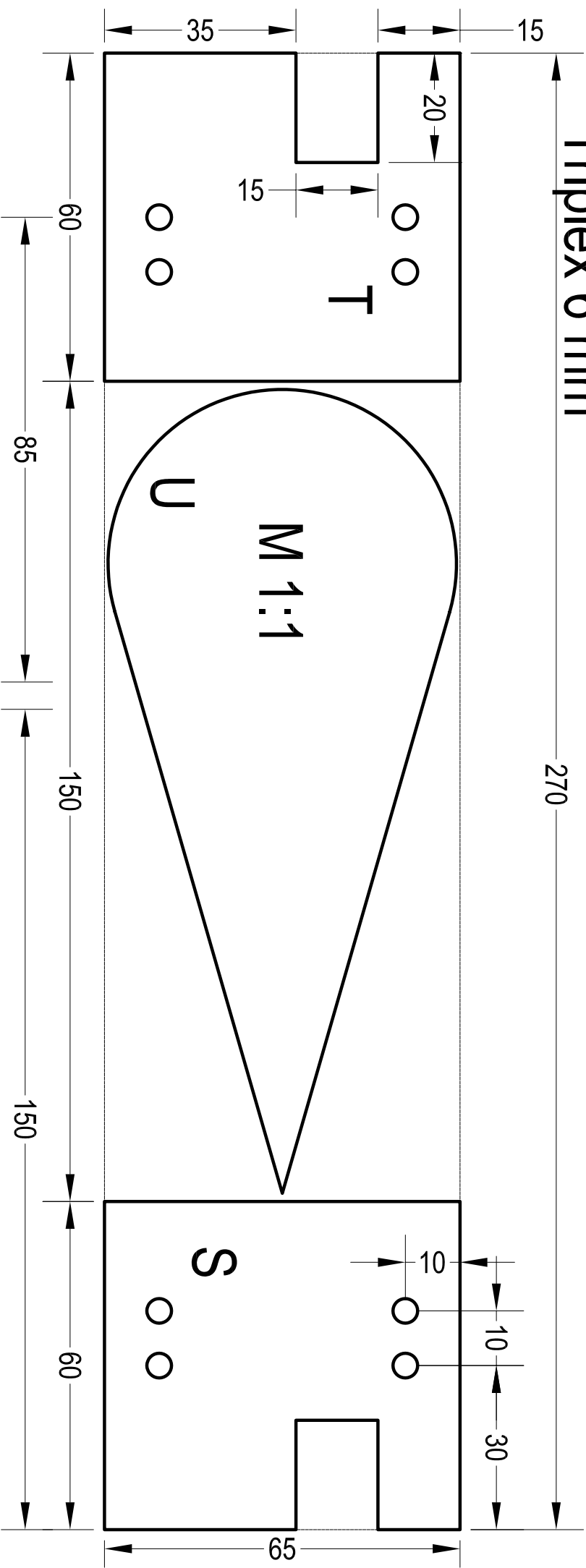
Doorsnede midden M 1:1



Tekening 3

**Triplex 6 mm**

270



**Tekening 2**

