

Burcht „Pampus”

Ridder Rusteloos was een zeer edele heer. Zoals zijn naam al doet vermoeden, was hij altijd druk in de weer. Hij was altijd bezig met de nieuwste uitvindingen en meest betoverende constructies. Zo beschikte hij al over een automatische tandenborstel, met aardbeiensmaak die door 5 hamsters werd aangedreven. Ook had hij een reparatiemachine met automatische scherven regenerator en splinter-filter. Maar zijn meest favoriete uitvinding was deze burcht. Het origineel is helaas verloren gegaan. Maar uit de vele beschrijvingen in diverse talen is deze burcht gereconstrueerd. De klok is pas later toegevoegd, toen de tijd was uitgevonden. Maar het tikken van de klok maakte de ridder nog meer rusteloos. Een uur is namelijk zo om. Begin nu maar snel met dit werkstuk voordat jij ook rusteloos wordt! Want ook jouw werkuur is zo voorbij getikt.....

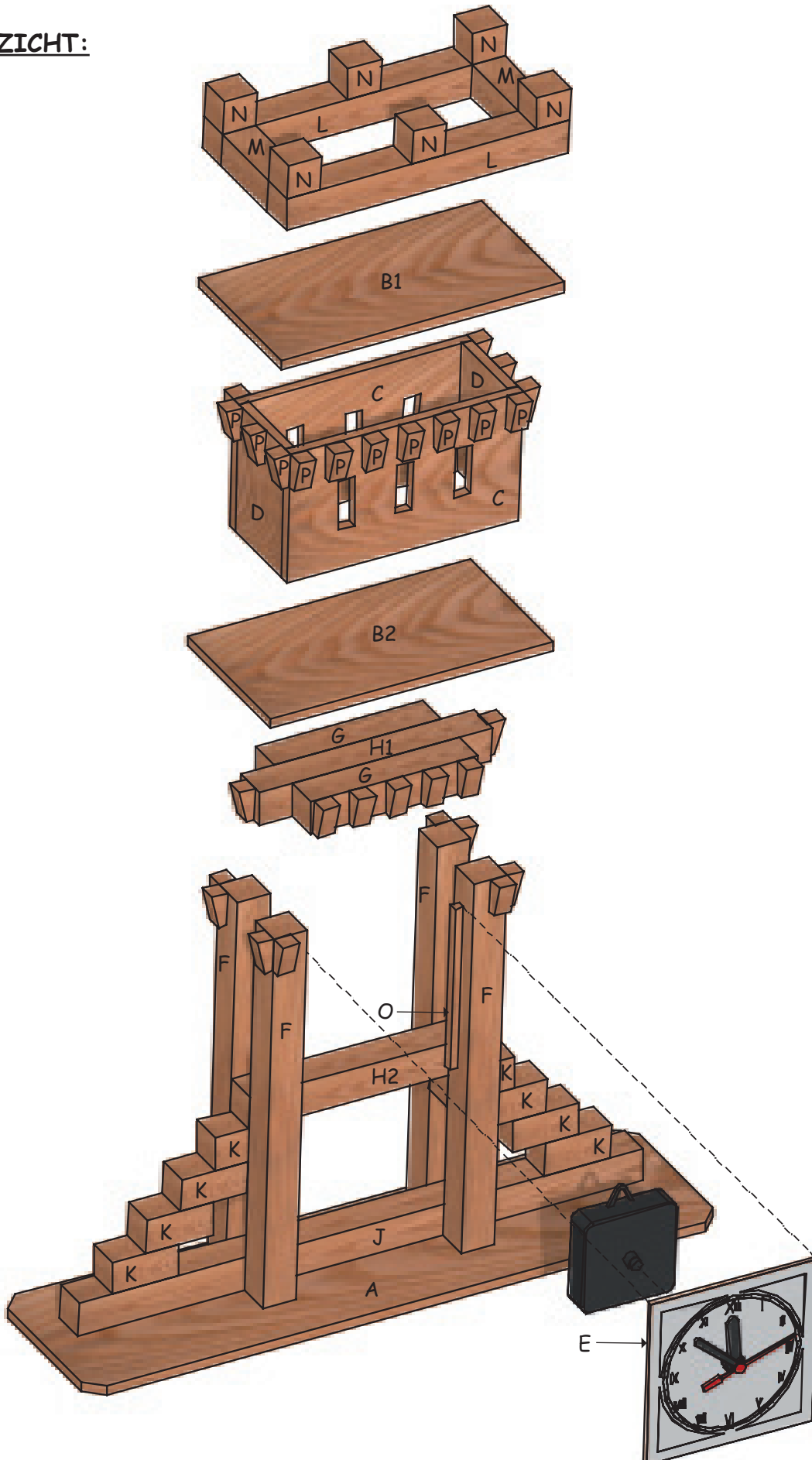


Werkbladen
kunt u gratis downloaden
www.aduis.nl

| Naam: | | Groep / klas: | |
|---|------------------|---------------|-----------------------------|
| Inhoud: | | Delen: | Gereedschap: |
| 1 Triplex plank | 380 / 100 / 6 mm | A | Potlood, liniaal, Schaar |
| 1 Triplex plank | 341 / 90 / 6 mm | B | Schuurpapier, houtlijm |
| 1 Triplex plank | 281 / 80 / 6 mm | C | Lijmstick (bijv. Uhu-Stick) |
| 1 Triplex plank | 161 / 50 / 6 mm | D | Figuurzaag, toffelzaag |
| 1 Triplex plank | 100 / 100 / 3 mm | E | Vijl, (combinatie) tang |
| 4 Houten latten | 400 / 20 / 20 mm | H, J - N | Boortje: Ø 4 mm, Ø 8 mm |
| 4 Houten latten | 230 / 20 / 20 mm | F | |
| 2 Houten latten | 100 / 20 / 20 mm | G | |
| 2 Houten latten | 320 / 10 / 10 mm | P | |
| 1 Houten lat | 200 / 5 / 5 mm | O | |
| 1 Uurwerk | | | |
| 1 Wijzerplaat + moer + tussenringen van koper | | | |

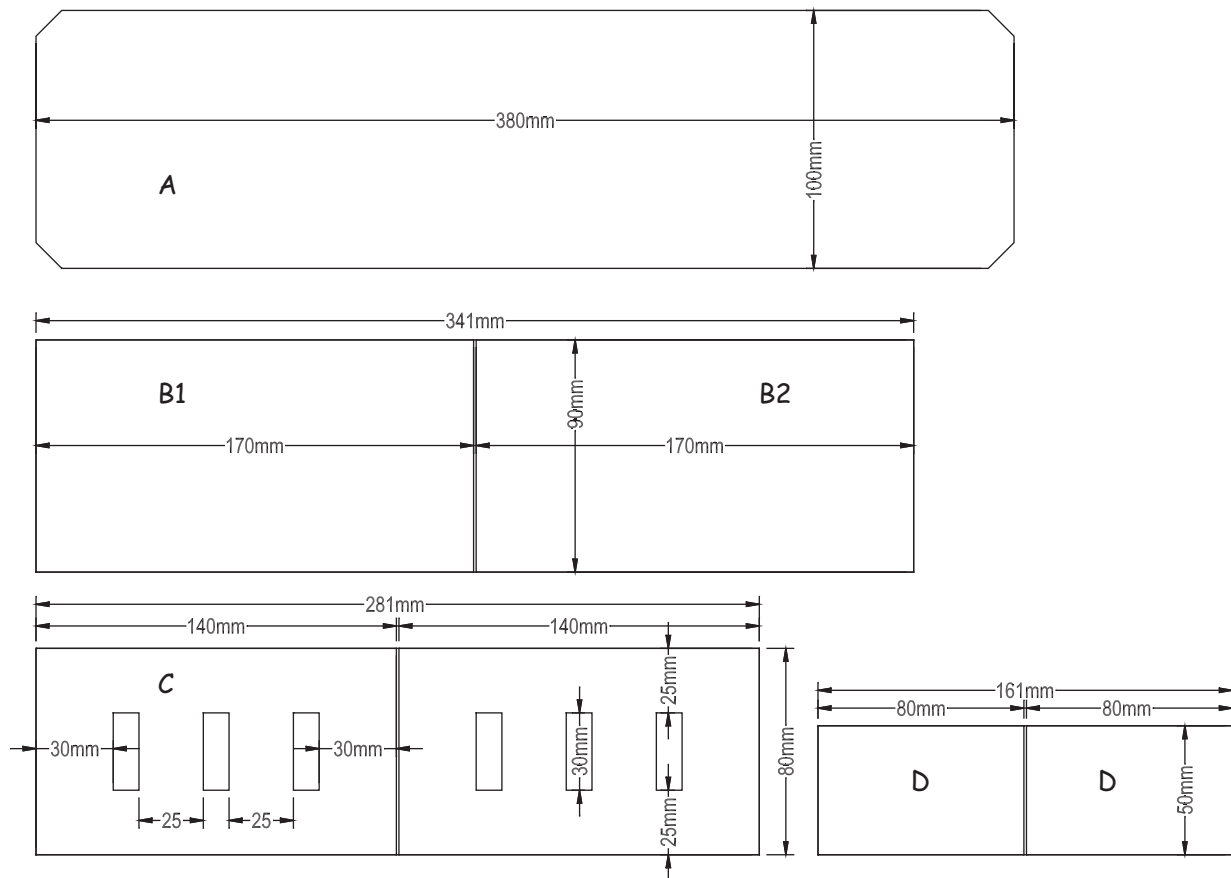
DE HANDLEIDING:

1. OVERZICHT:

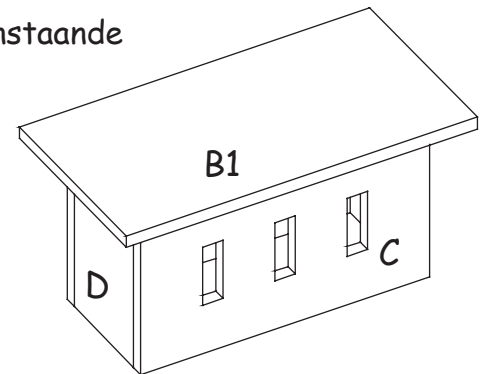


2. TEKENING 1 EN TEKENING 2 AAN ELKAAR PLAKKEN:

Knip tekening 2 precies op de kniplijn uit. Pak deze vervolgens nauwkeurig aan tekening 1 vast.

3. DE ONDERDELEN UIT DE TRIPLEX PLANKEN:

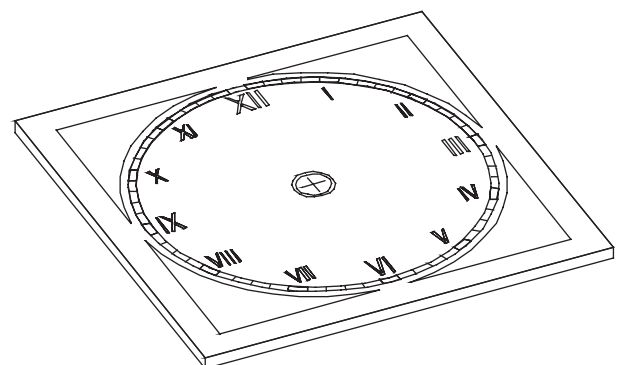
- Teken de afmetingen op de triplex planken, zoals op het bovenstaande plaatje staat aangeven.
- Zaag de delen met een figuur- of een toffelzaag uit.
- Schuur de zaagkanten met schuurpapier na.

4. LIJM DE DELEN (C), (D) EN DEEL (B1) AAN ELKAAR:**5. DE WIJZERPLAAT:**

Knip de wijzerplaat (tekening 1) uit en plak deze op deel (E) (triplex hout, 100 / 100 / 3 mm). Gebruik daarbij een lijmstick of andere papierlijm. **Let op: Gebruik geen dunne vloeibare lijm.**

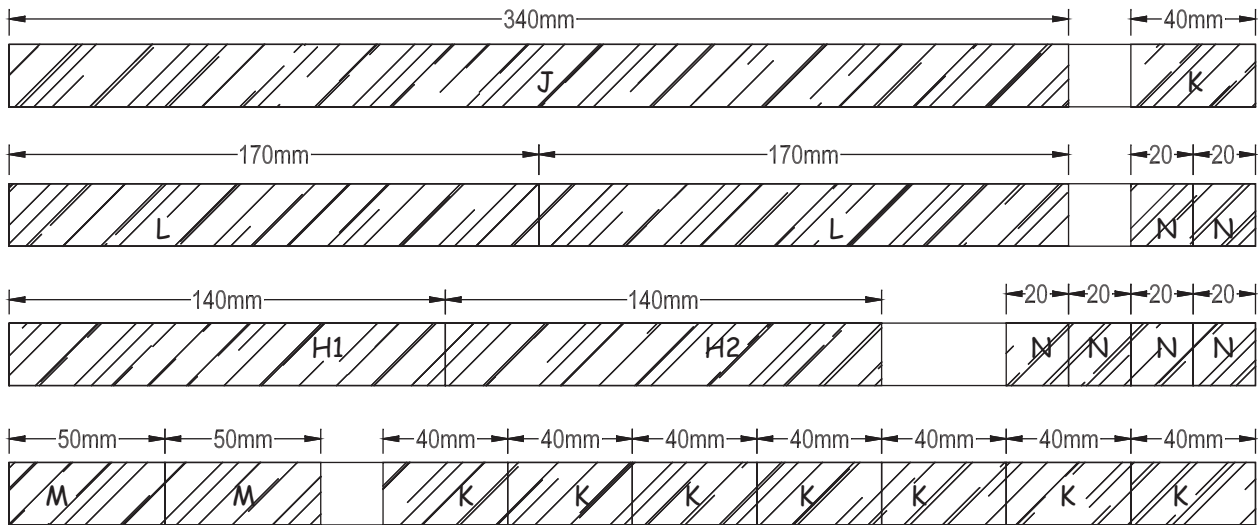
Tip: Plastificeer je wijzerplaat met doorzichtige plakfolie.

Boor in het midden van de wijzerplaat een gat van $\varnothing 8$ mm.



6. DE INDELING VAN DE 4 LATTEN (400 / 20 / 20 MM):

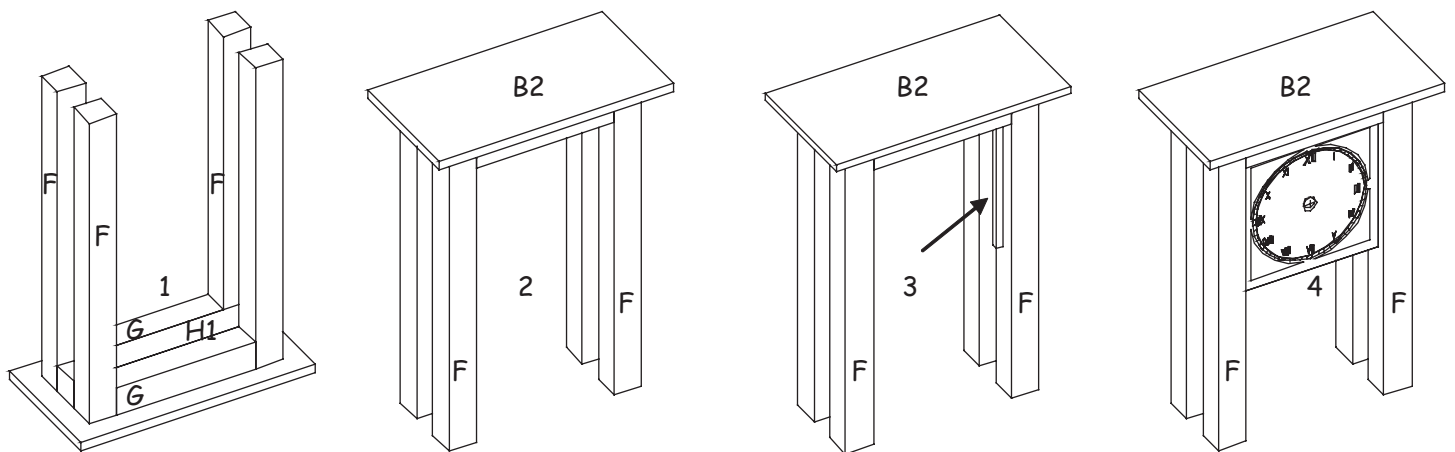
1 x (J) 340 mm, 2 x (L) 170 mm, 2 x (H) 140 mm, 2 x (M) 50 mm, 8 x (K) 40 mm, 6 x (N) 20 mm.



Teken de afmetingen voor de delen (H) tot (N) op de latten uit en zaag deze met de figuurzaag af. Schuur vervolgens de zaagkanten met schuurpapier na.

De 4 delen (F) (230 / 20 / 20 mm) en de 2 delen (G) (100 / 20 / 20 mm) zijn al op maat gezaagd.

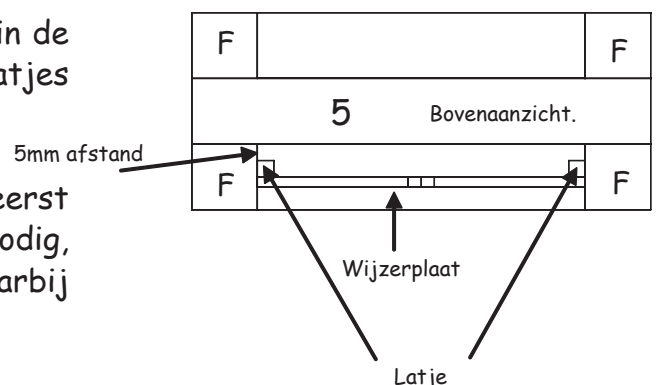
7. DE TOREN - DE DELEN (F), (G), (H1) EN DEEL (B2):



Plaatje 1 en 2: lijm de delen (F), (G) en (H1) op (B2) aan elkaar.

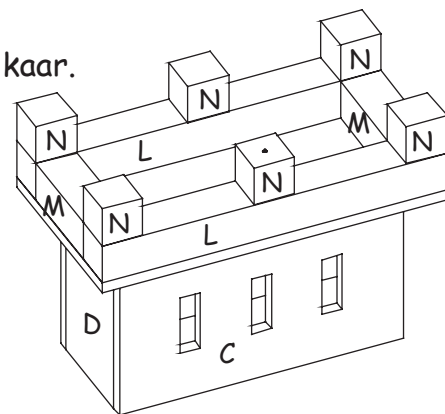
Plaatje 3: Zaag het latje van (O) (200 / 5 / 5 mm) in de lengte door het midden. Lijm vervolgens de 2 dunne latjes (100 / 5 / 5 mm) op deel (F).

Plaatje 4 en 5: lijm de wijzerplaat vast. Probeer eerst of de wijzerplaat tussen de delen (F) past. Indien nodig, schuur je de wijzerplaat een beetje bij. Gebruik daarbij een latje of een schuurplankje zodat je mooi recht schuurt.



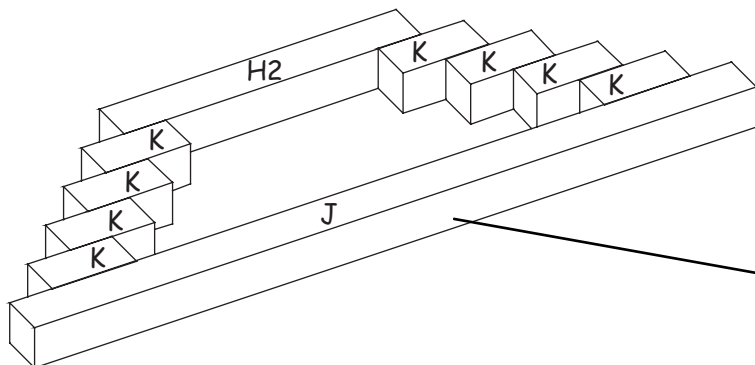
8. VERDEDIGINGSTOREN:

Lijm de delen (L), (M) en de kantelen (N) volgens het plaatje aan elkaar.
 (Weetje: De kantelen zijn de opstaande delen op de muur, vroeger werden deze ter verdediging gebruikt).



9. DE TRAP:

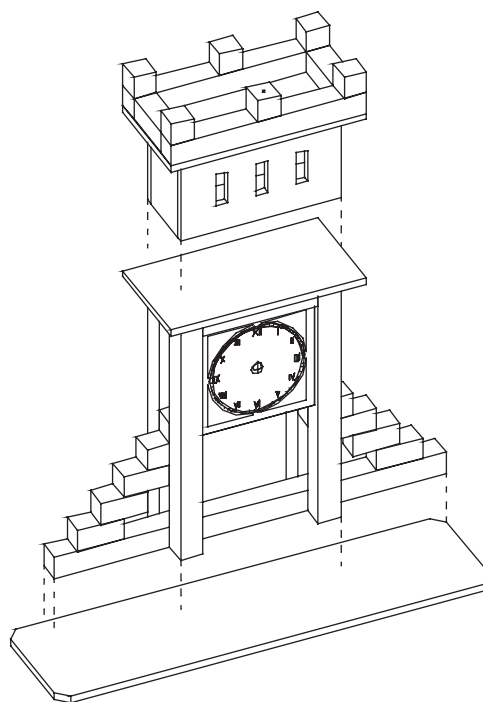
Lijm de delen (J), (K) en (H2) tot een trap aan elkaar.
 • Verlijm de trap liggend, op een effen oppervlakte.



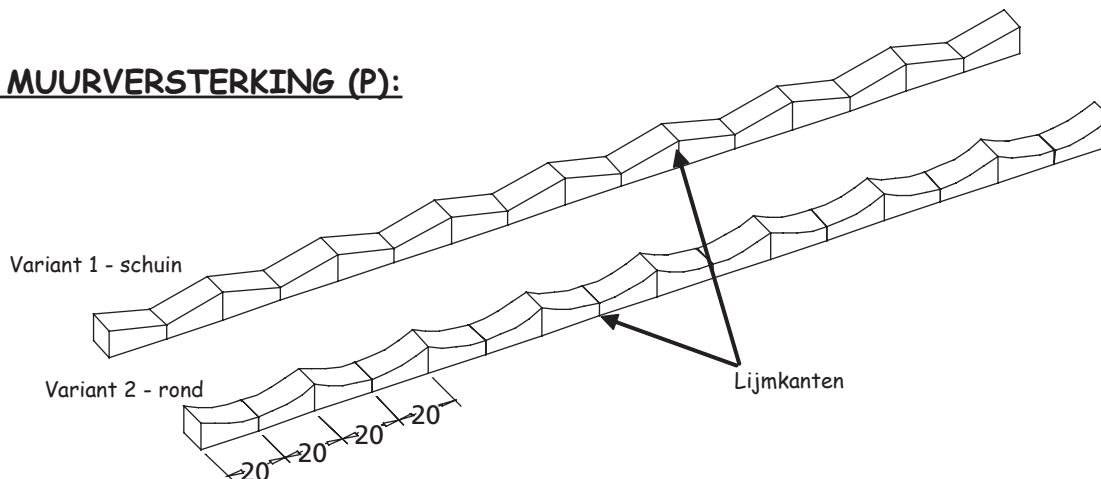
De trap liggend verlijmen!

10. AAN ELKAAR LIJMEN:

Lijm het onderste- en het bovenste deel van de burcht aan elkaar.
 Lijm de trap en de burcht op de bodemplaat (A).

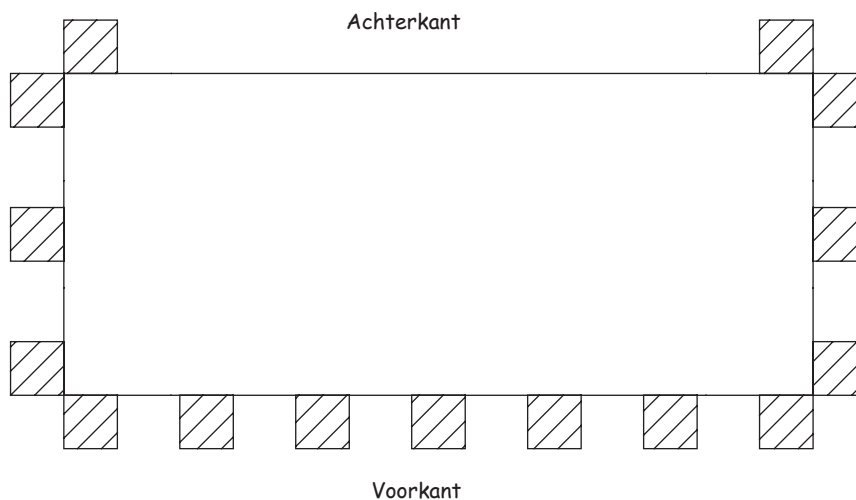


11. DE MUURVERSTERKING (P):



- Teken de gewenste vorm van de muurversterking (schuin of rond) op de 2 latten (320 / 10 / 10 mm) (P) uit.
- Zaag of vijl de schuine- of ronde vormen in het hout.
- Zaag vervolgens de delen af en schuur de zaagkanten met schuurpapier na.

Lijm de muurversterking volgens het plaatje vast.

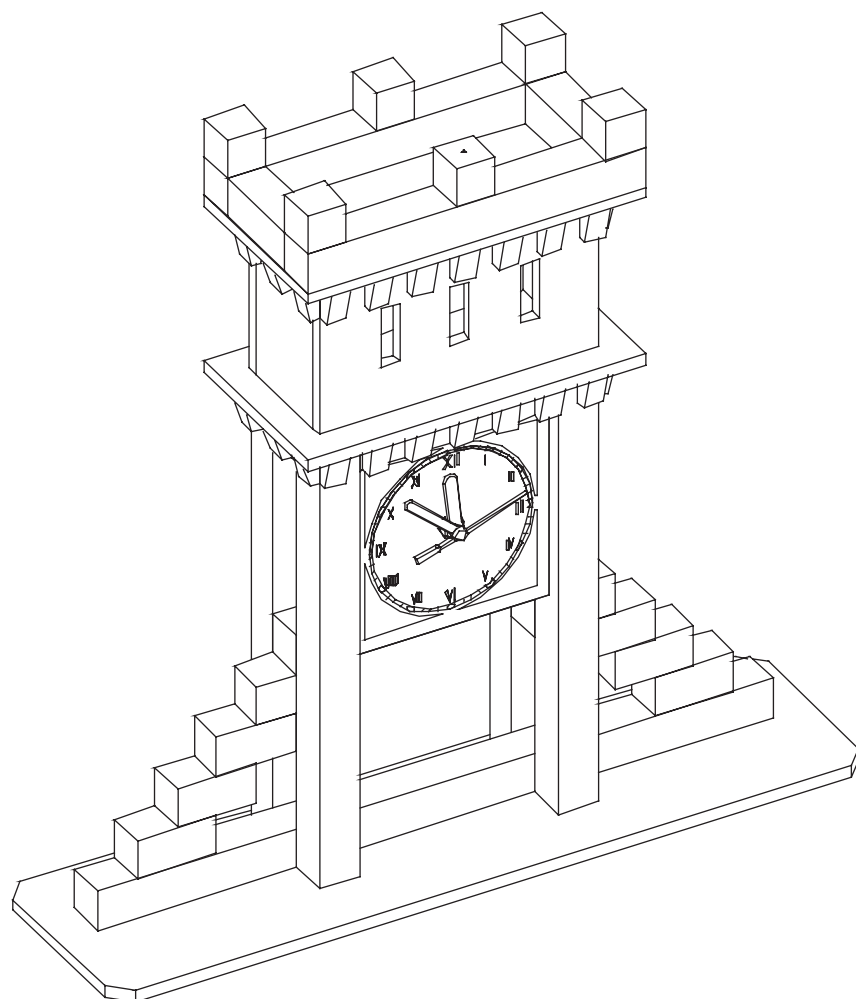


12. HET UURWERK:

- Schroef het uurwerk met de tussenringen en de moer vast.
- Knip de wijzers met een schaar in de lengte in de gewenste maat.
- Steek de wijzers op het uurwerk.

13. BESCHILDEREN / VERSIEREN:

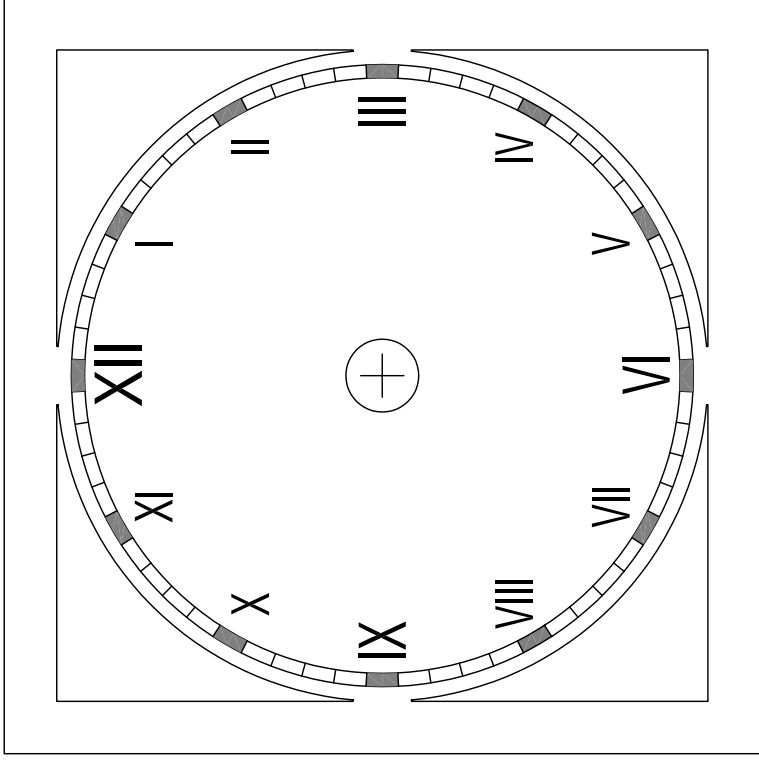
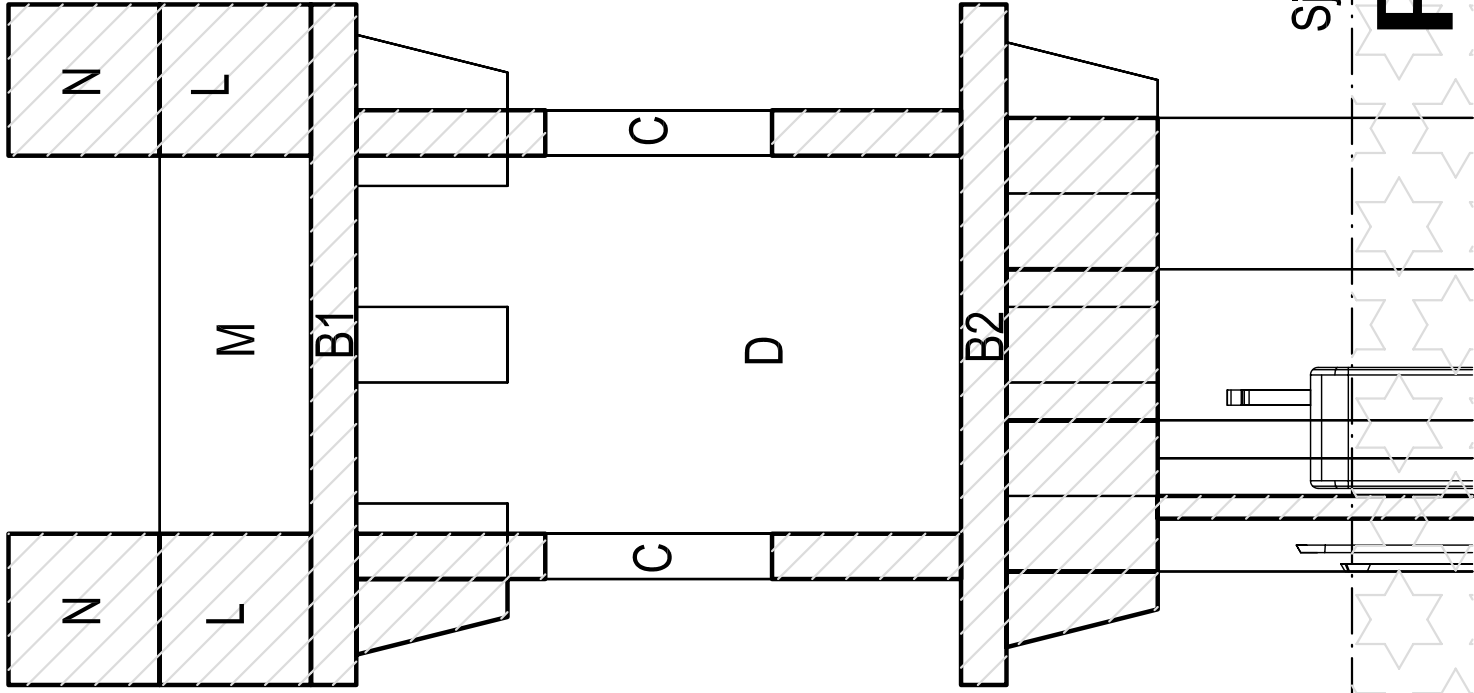
Versier je burcht naar eigen smaak en inzicht! Maak er iets heel bijzonders van!



**Veel plezier en succes
gewenst!!!**

Tekening 1
Aanzicht M 1:1

Aduis.



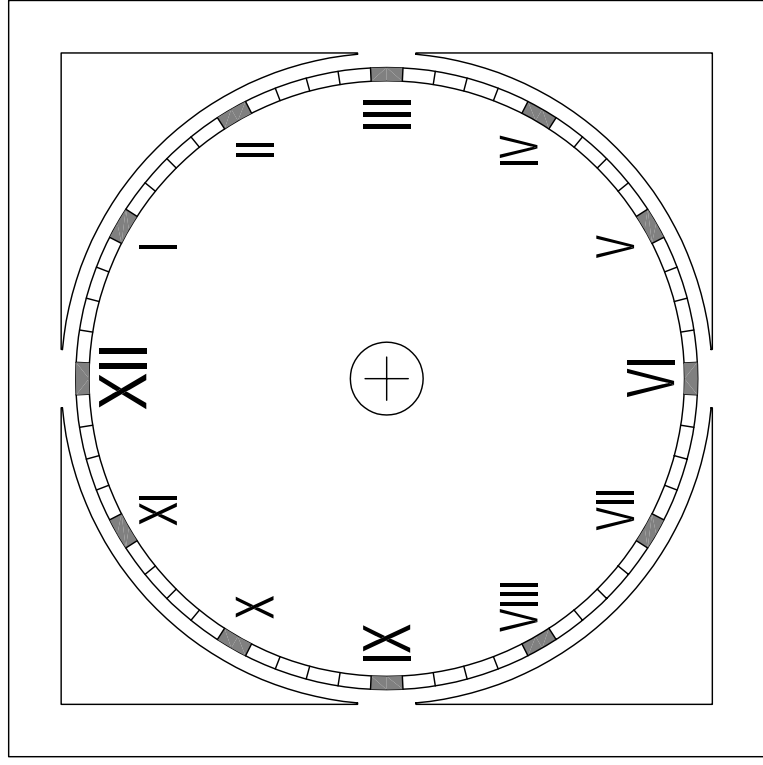
Cijferplaat

Sjablonen hier aan elkaar plakken 

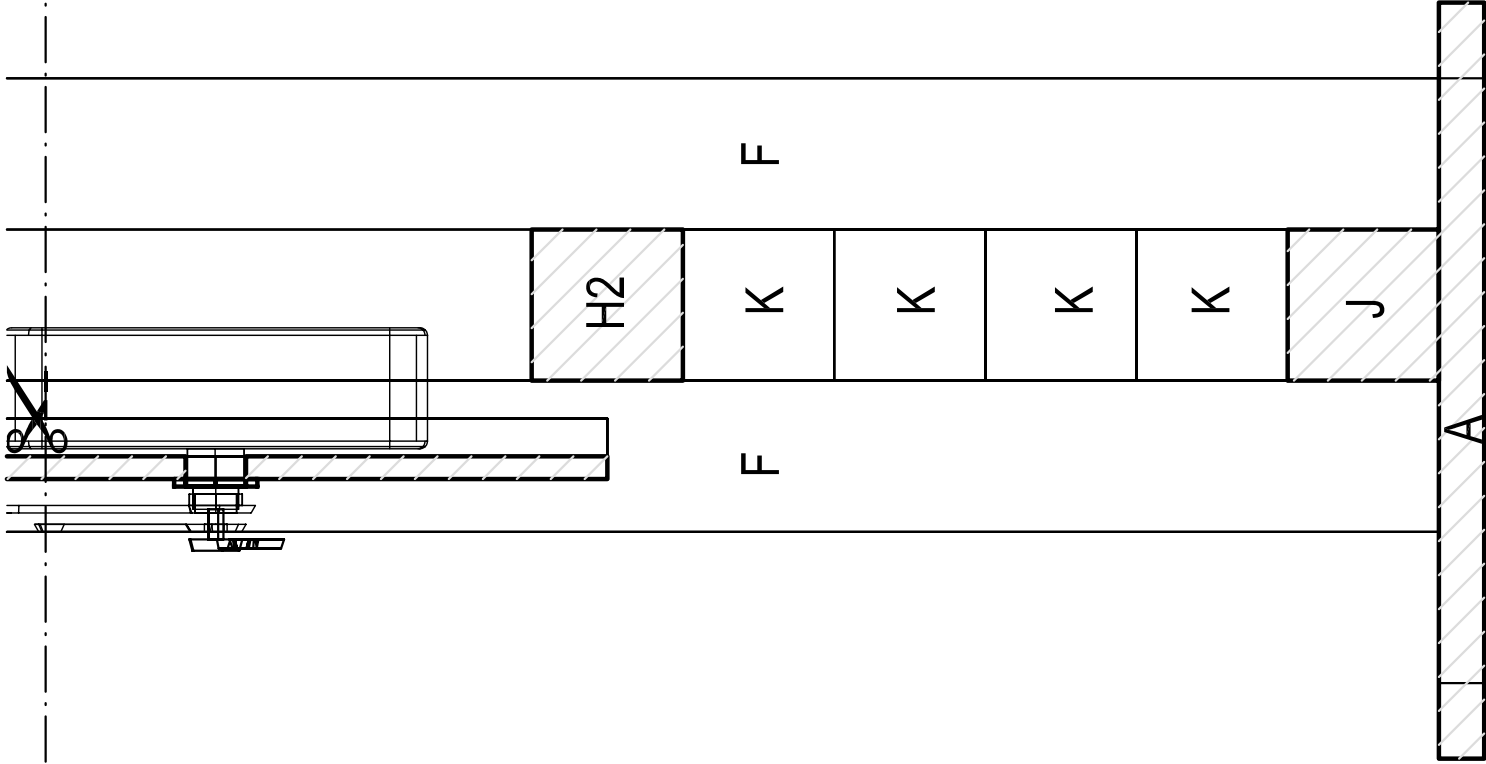
Plakrand



Tekening 2



Reserve cijferplaat



Aduis.