

Keukenbond


Aduis.


GEREEDSCHAP:



schuurpapier



houtlijm / alleslijm

GROEP / KLAS:

INHOUD:

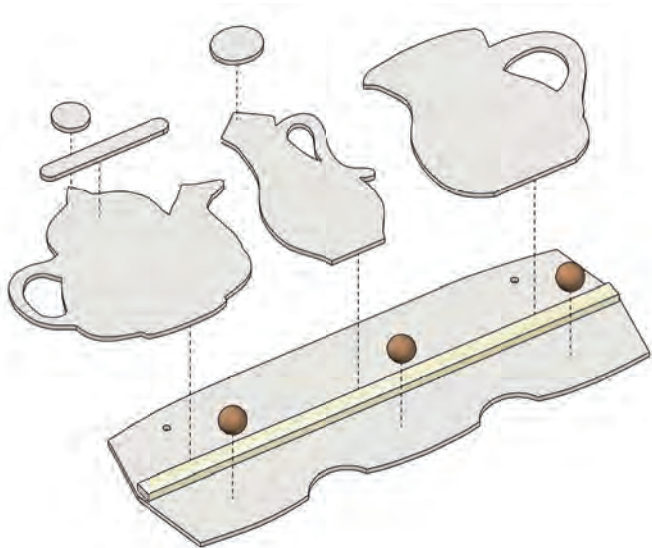
- 1 triplex gestanst
- 1 karton gestanst
- 1 houten lat
- 3 houten kralen

OK✓

AFMETINGEN:

- 310 x 120 x 3 mm
- A4 wit 2,3 mm dik
- 280 x 10 x 5 mm
- Ø 15 mm, gat Ø 4 mm

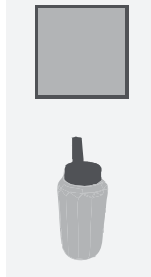
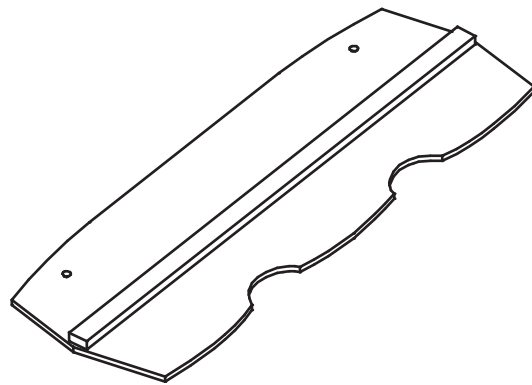
1 Overzicht:



Verschaf jezelf een eerste overzicht.

OK/

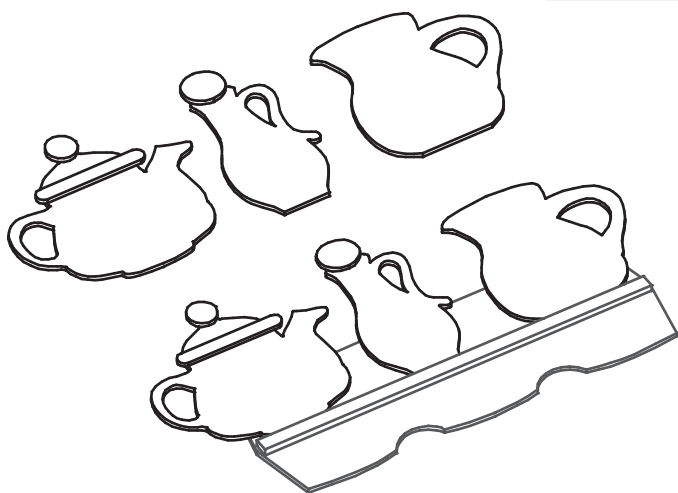
2 Bereid de onderdelen voor:



Maak alle **gestante delen voorzichtig los** van het voorgestante karton en het voorgestante triplex. Schuur de randen met **schuurpapier**. Schuur ook de randen van de **houten lat (280 x 10 x 5 mm)** met schuurpapier. **Lijm de houten lat (280 x 10 x 5 mm)** zoals afgebeeld op het triplex.

OK/

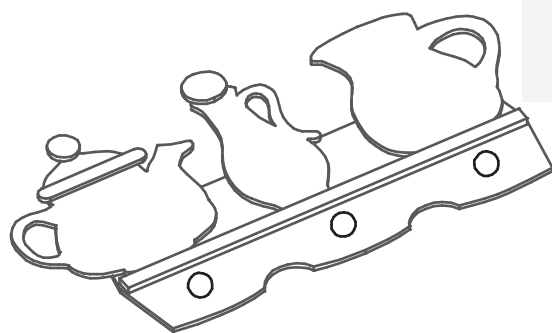
3 Op elkaar lijmen:



Schilder het servies en lijm de versieringen erop. Als ze droog zijn, kun je ze meteen op het triplex lijmen.

OK/

4 Afwerking:



Schuur de houten ballen **aan één kant van het gat plat** en lijm ze op het triplex.

Tot slot, werk je de beschildering een beetje bij. Een laagje blanke lak beschermt je werkstuk bij dagelijks gebruik!

Veel plezier en succes!

OK/