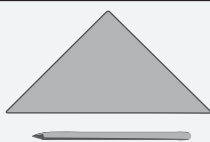


# LED Kerstboom - vuurtoren



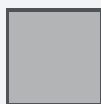
## GEREDSCHAPSVOORSTEL:



potlood &amp; liniaal



figuurzaag



schuurpapier



plakband



houtlijm



soldeerbout

NAAM:

GROEP/KLAS:

INHOUD:

AFMETINGEN:

OMSCHRIJVING:

DELEN:

2 triplex

OK✓

190 x 120 x 10 mm

A, B

1 batterijclip

1 dubbele kabel

600 mm

kabel 1, 2

11 punaises

(blank)

5 lichtdiodes

leds

1 weerstand

180 Ohm

1 schroef

6,5 / 2,9

1 schakelaar

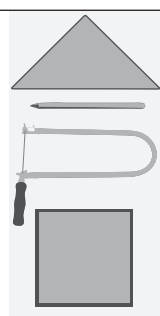
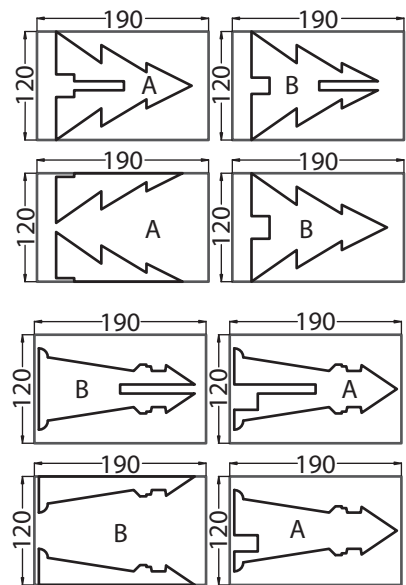
koper geperforeerd

**1** Overzichtstekening:



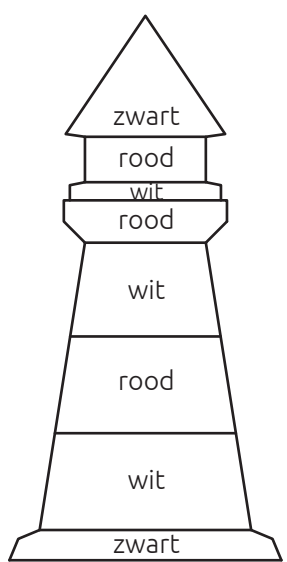
Verschaf jezelf een eerste overzicht.  
Deze bouwhandleiding bevat **2 ontwerpvoorstellen** - kies één variant. OK✓

**2** De delen (A, B):



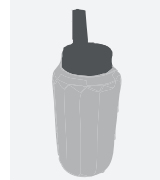
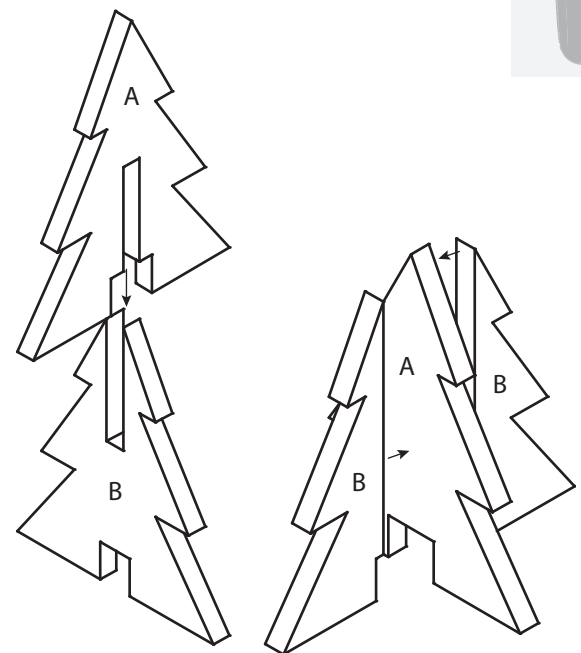
De triplexdelen (A) en (B) kunnen **in elkaar worden gestoken of worden verlijmd**. Kies een sjabloon en zaag het met een **figuurzaag** uit het **triplex (190 x 120 x 10 mm)**. Werk de randen met **schuurpapier** na. OK✓

**3** Schilderen:



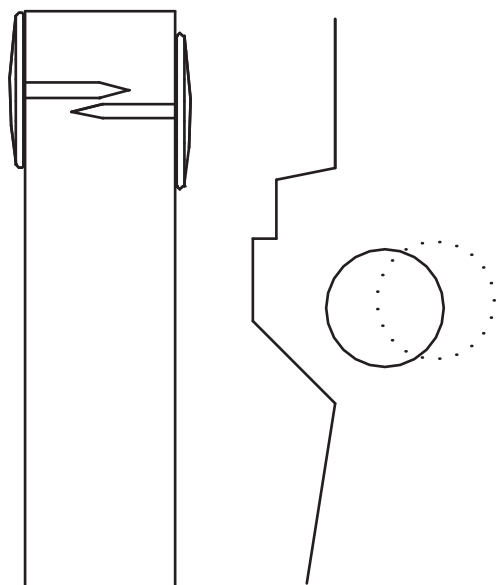
Schilder je werkstuk - de **dennenboom groen** en de **vuurtoren rood, wit en zwart**. Schilder eerst de rode strepen en de zwarte voet, plak ze af en schilder dan pas de witte strepen en het zwarte dak. OK✓

**4** In elkaar lijmen:



**Lijm** de delen A en B samen. OK✓

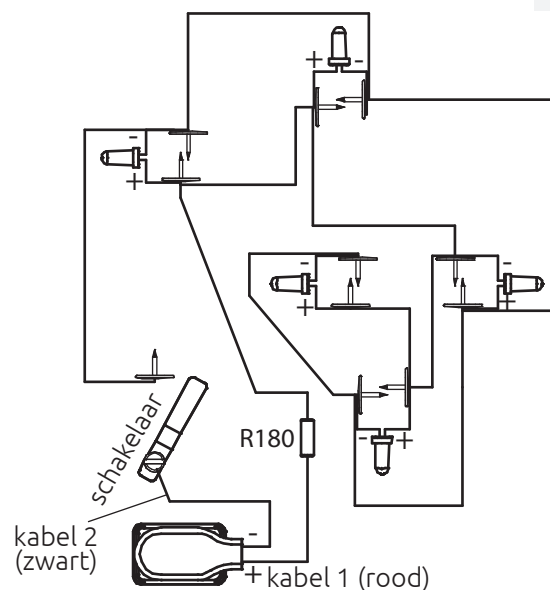
### 5 De punaises:



Steek de punaises zoals op de afbeelding in de delen (A) en (B). Zorg ervoor dat ze elkaar aan de **binnenkant niet raken** en **kortsluiting** veroorzaken.

OK ✓

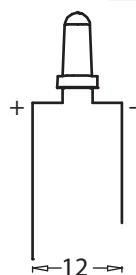
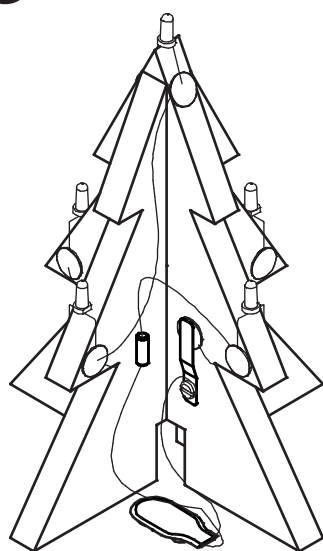
### 6 Het circuit:



Scheid de 2 draden van de dubbele draad. Leg de draden van het circuit en **soldeer ze met de punaises**. Gebruik voor de **(+)-pool kabel 1 (rood)**. Gebruik voor de **(-)-kabel 2 (zwart)**.

OK ✓

### 7 Aan elkaar solderen:

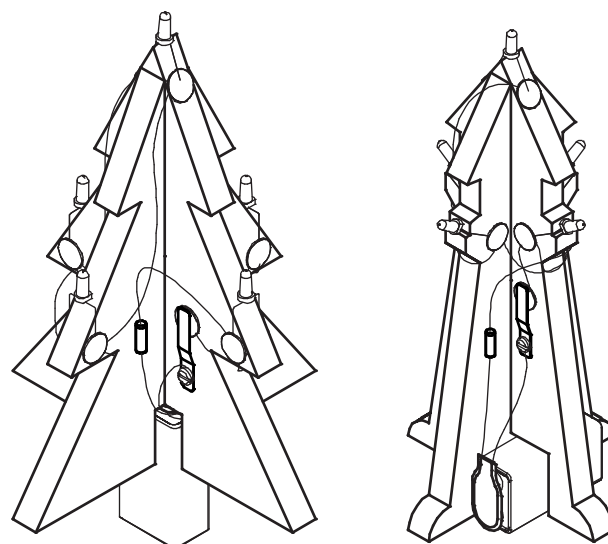


Markeer de pluspolen van de leds (lange voet) met een rode kleur, zodat je ze na het buigen nog kunt herkennen.

**Buig** de aansluitingen van de leds volgens de afbeelding en **soldeer ze aan de punaises**. Soldeer de **weerstand met 180 Ohm**. **Schroef de schakelaar** met een schroef (2,9 x 6,5 mm) vast. Soldeer de (+)-kabel van de batterijhouder aan de weerstand. Sluit de (-)-kabel van de batterijhouder aan op de schroef van de schakelaar.

OK ✓

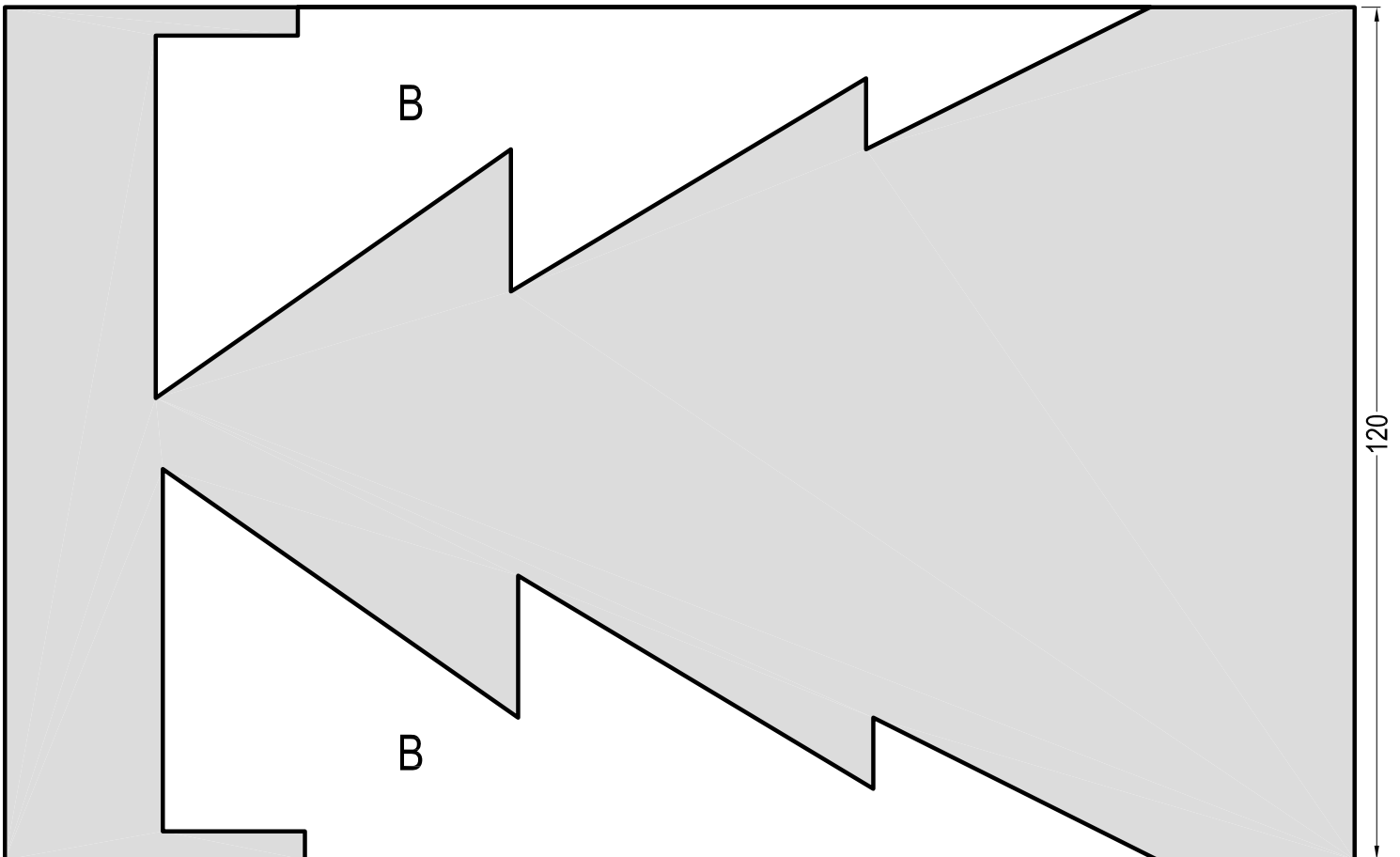
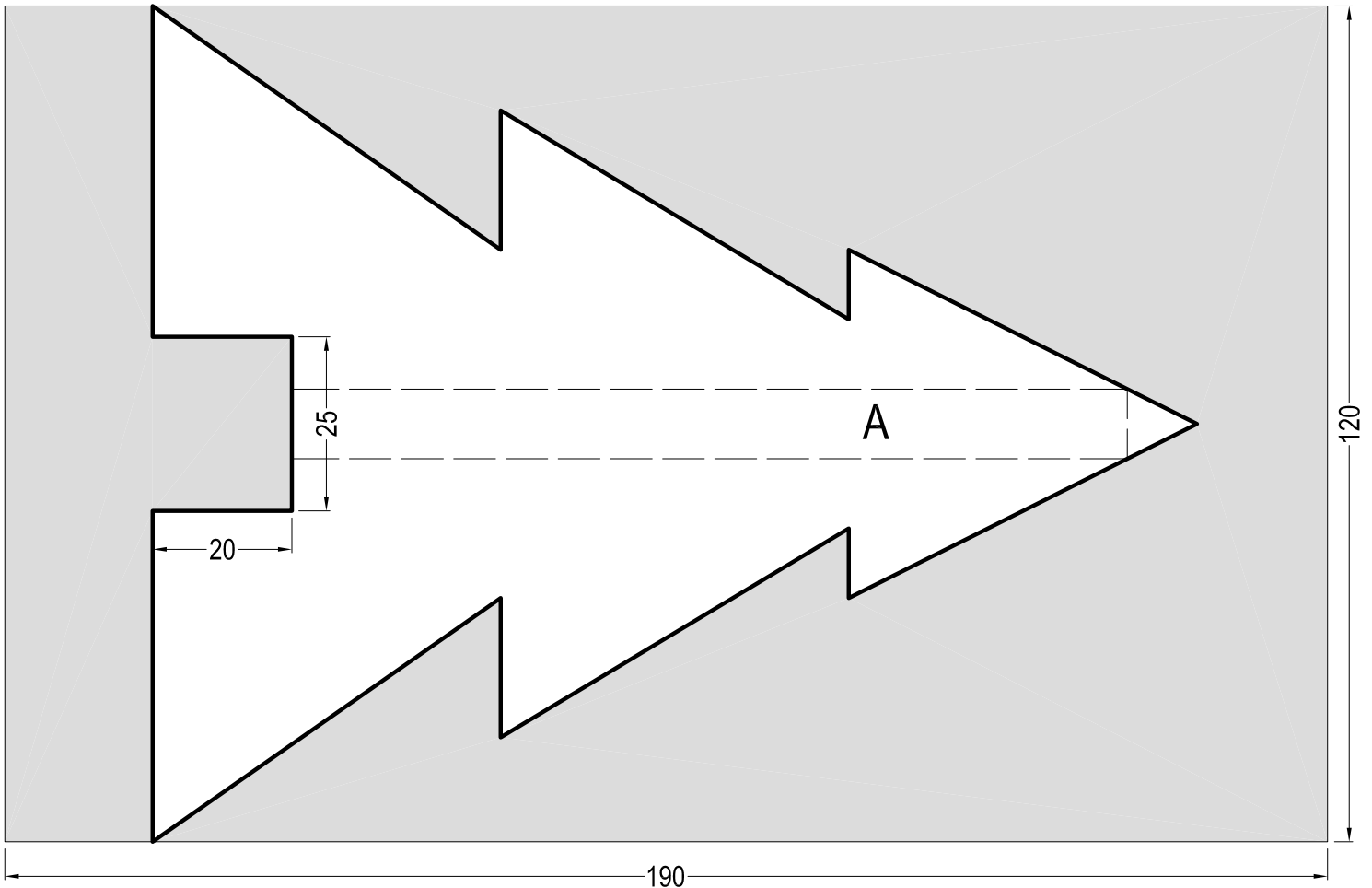
### 8 De voltooiing:

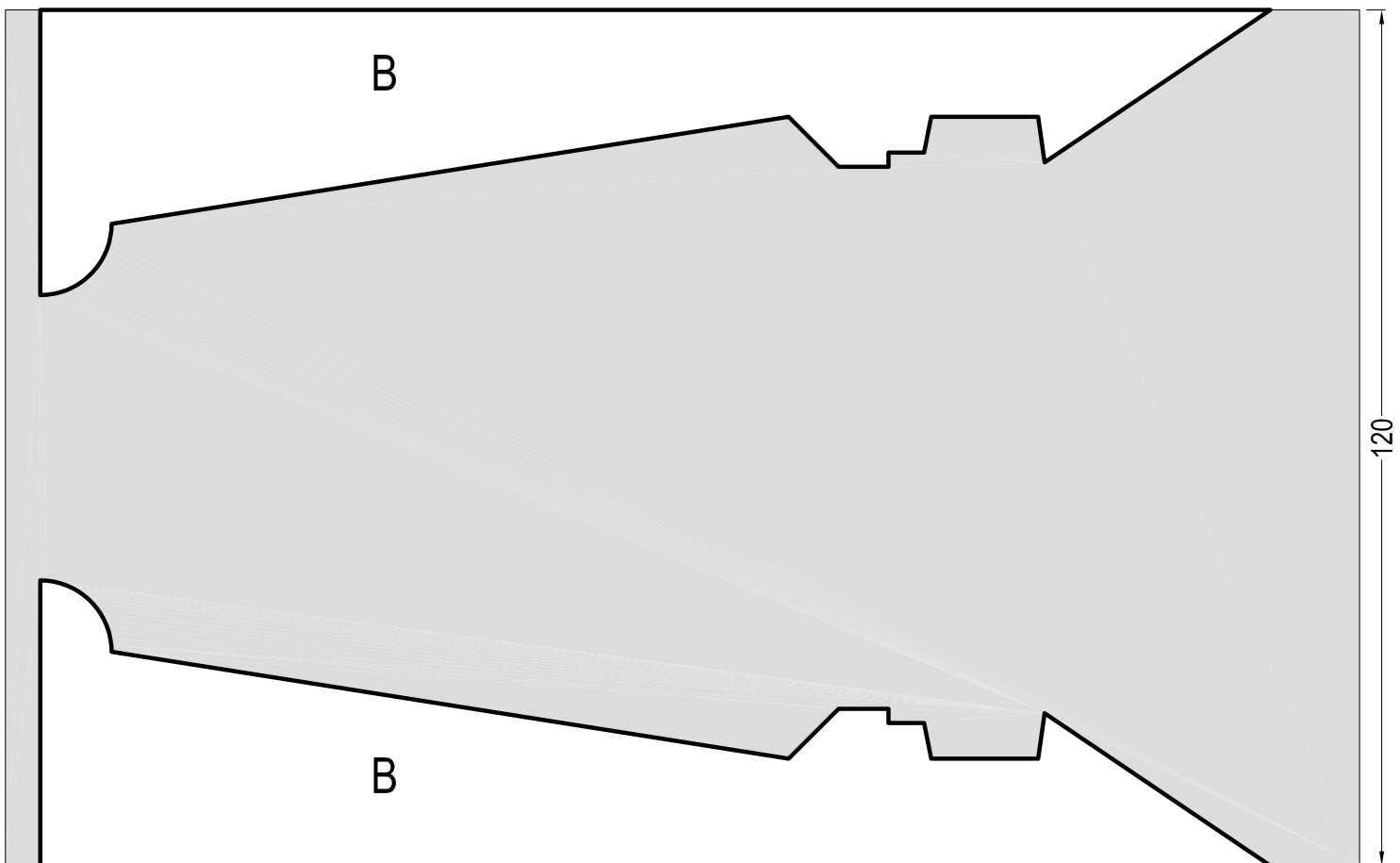
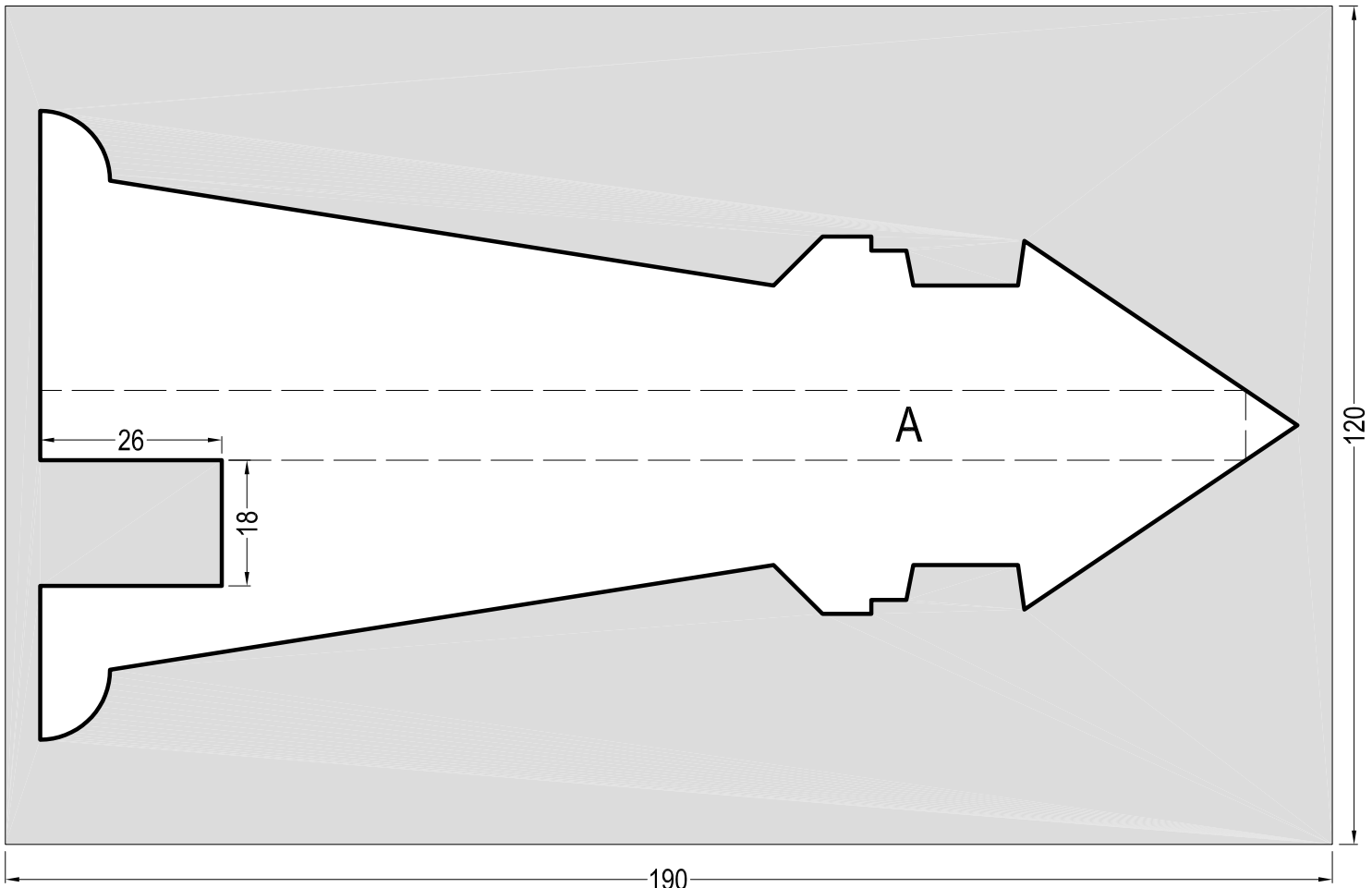


**Sluit de batterij aan** en plaats deze in de daarvoor bestemde **uitsparing**.

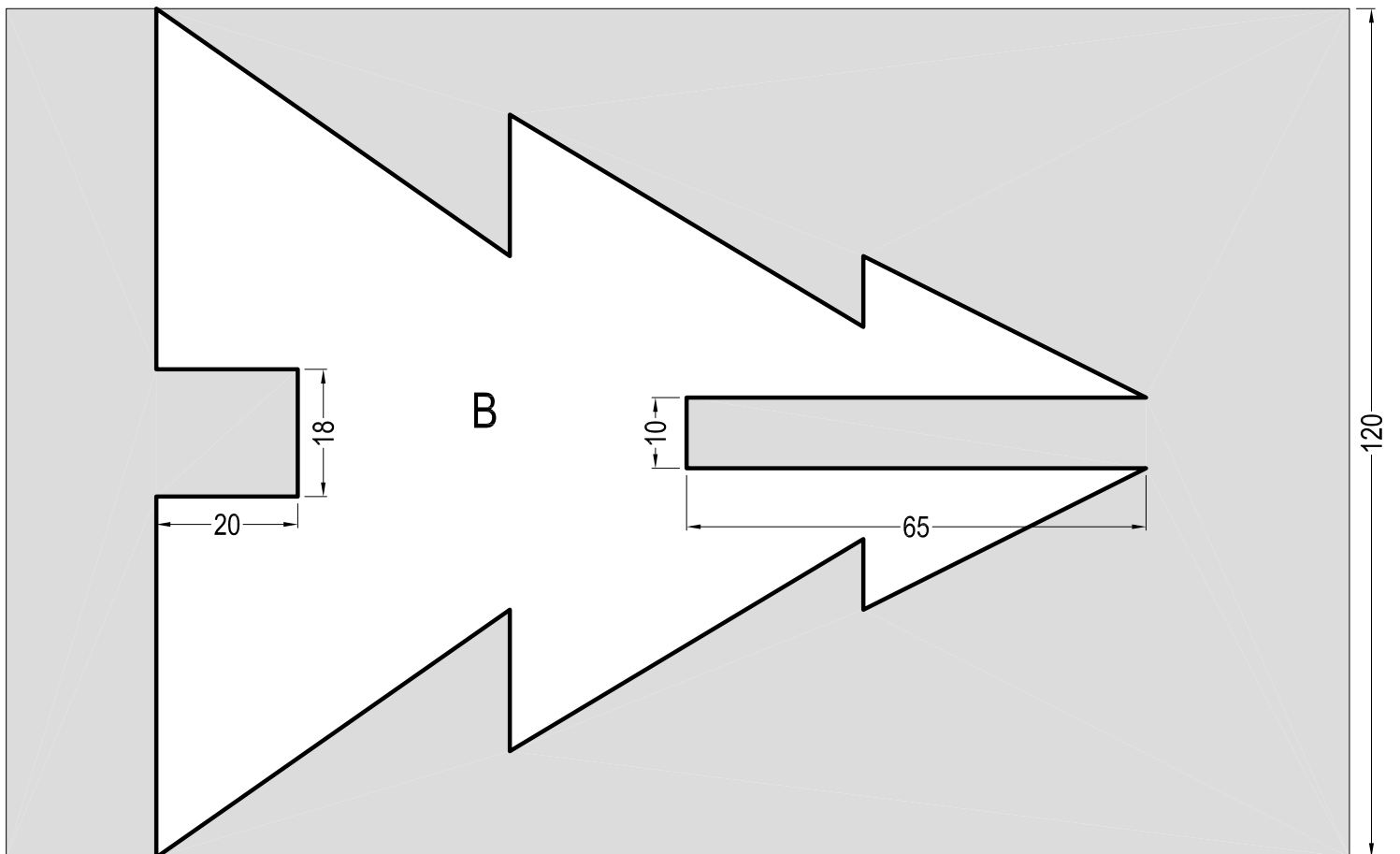
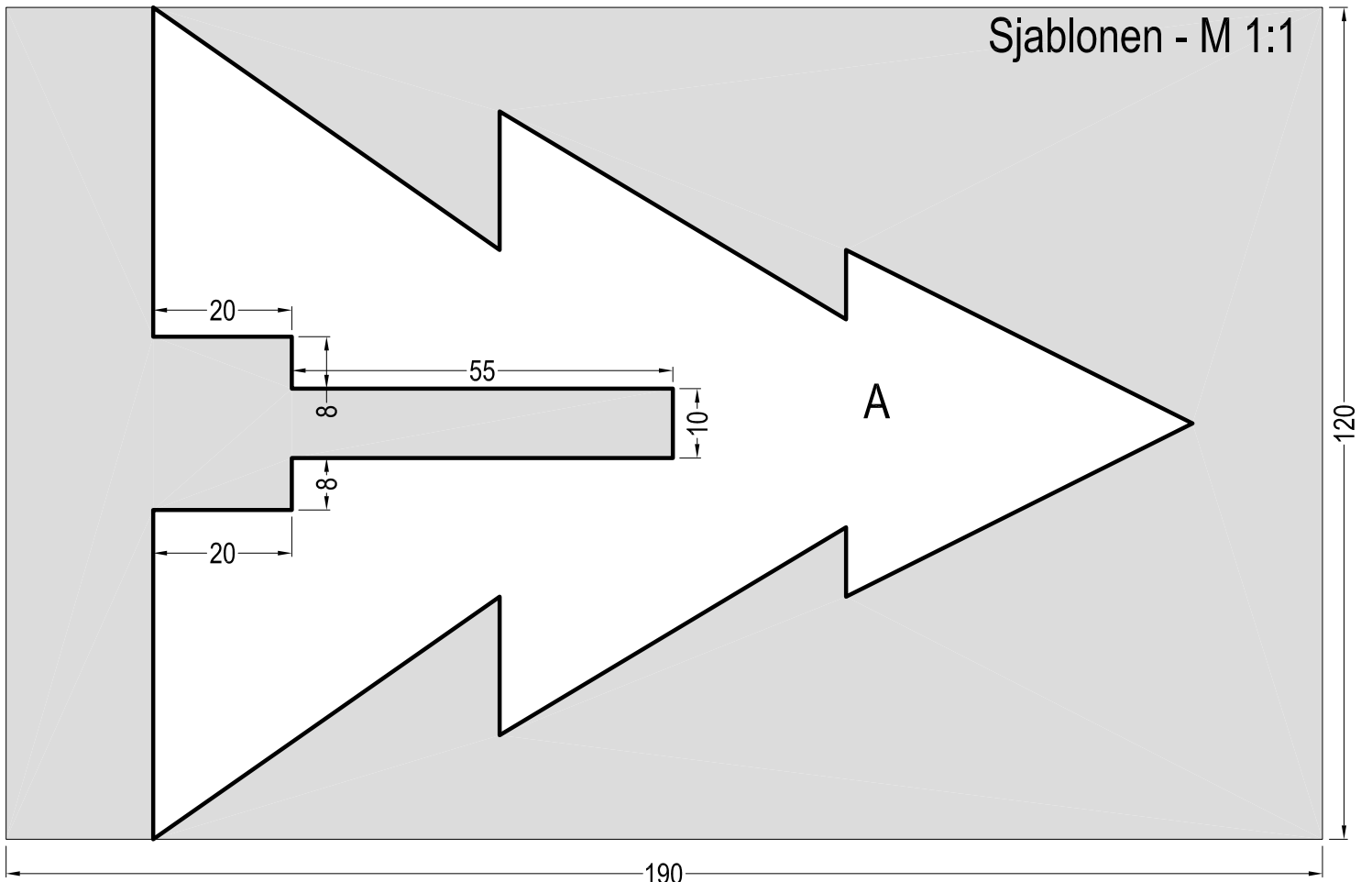
**Veel plezier en succes!**

OK ✓



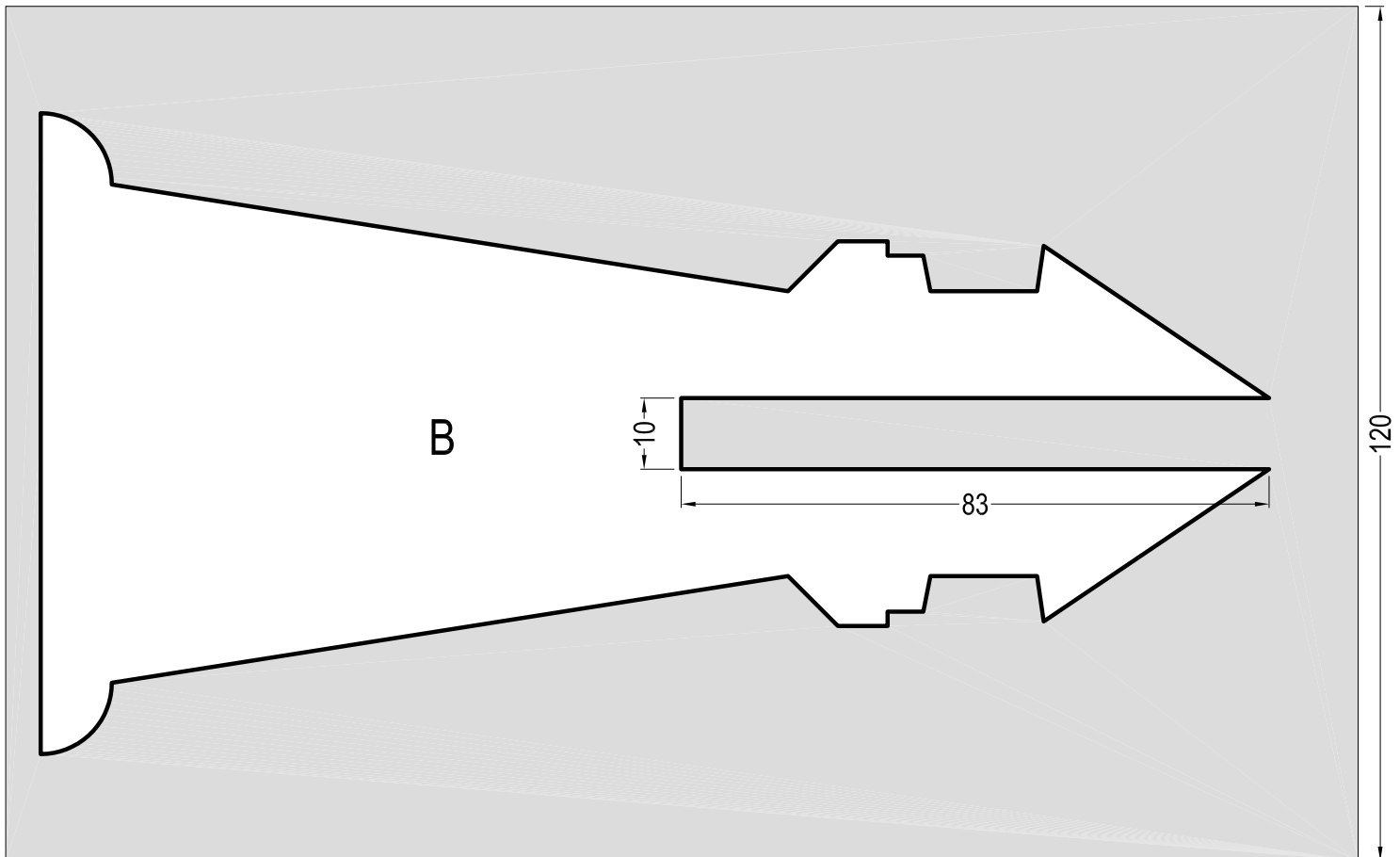
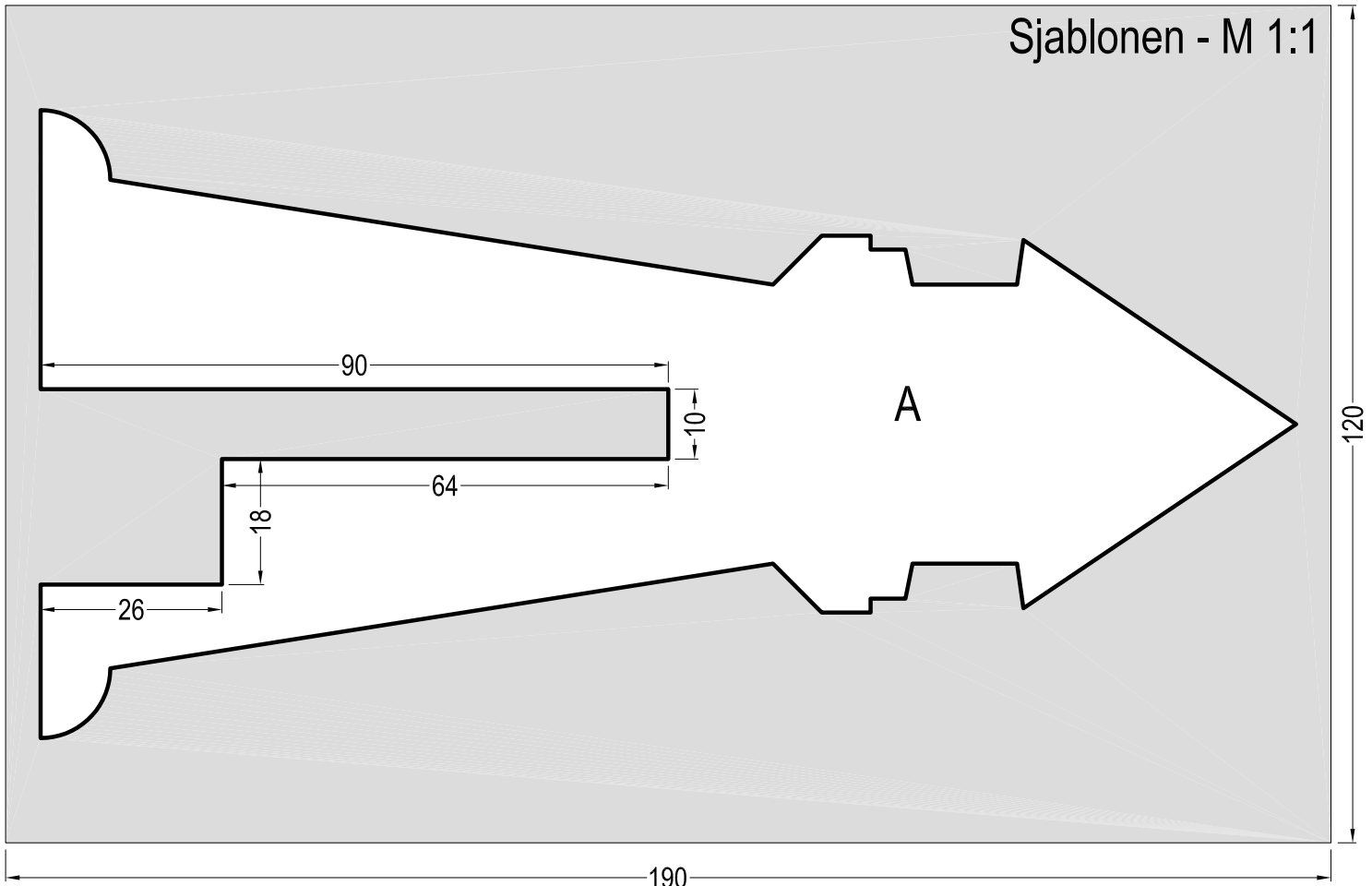


# Ontwerp 2 - variant dennenboom - verbinding in elkaar gestoken



# Ontwerp 4 - variant vuurtoren - verbinding in elkaar gestoken

Sjablonen - M 1:1



**Aduis.**