

Helikopter Solar

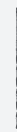

Aduis.

**You
Tube**


GEREEDSCHAP:



tang



boor



Priem



vijl


 Figuurzaag-
beugel

 Houtlijm / alles-
lijm


Schuurpapier


 Sleufschroeven-
draaier

NAME:

KLASSE:

INHOUD:

- 1 Triplex
- 1 Triplex
- 1 Polystyreen wit
- 2 Triplex
- 3 Houten latjes
- 1 Zonnecel
- 4 Lasdraden
- 1 Zonnecel motor
- 1 Veerstaalklem
- 1 Schroef

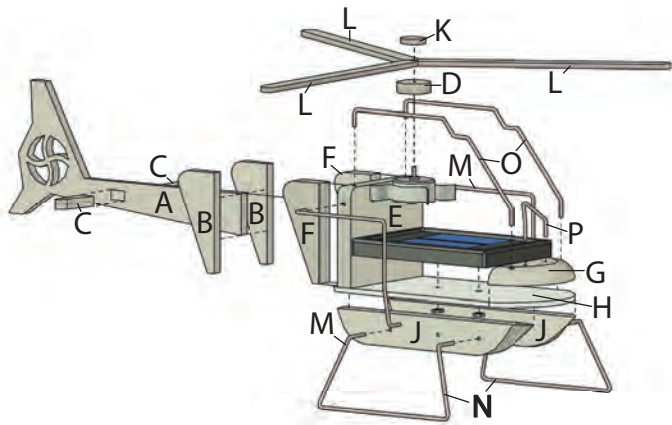
OK✓

- 170 / 85 / 6 mm
- 155 / 70 / 10 mm
- 145 / 70 / 2 mm
- 140 / 20 / 10 mm
- 140 / 10 / 3 mm
- 0,45 V - 800 mA
- 330 / Ø 2 mm
-
-
- 2,5 x 10 mm

TEILE:

- A - D
- E - G
- H, K
- J
- L
- M - P

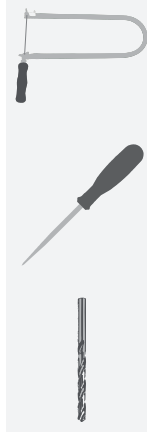
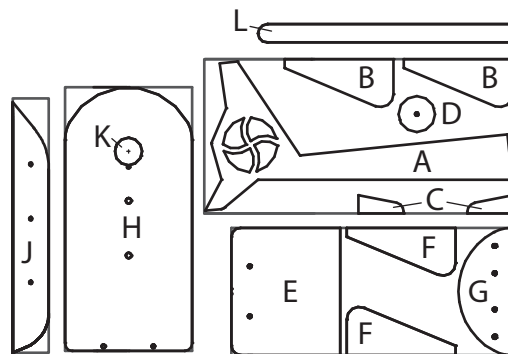
1 Overzicht:



Verschaf jezelf een overzicht.

OK✓

2 onderdelen voorbereiden:

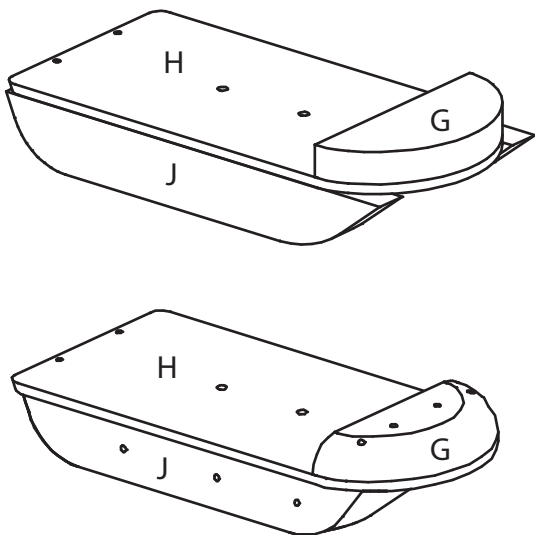


Aduis bouwpaketten zijn geen artikelen met een speelgoedkarakter in de algemene commerciële betekenis, maar les en leermiddelen ter ondersteuning van het onderwijs op school. Deze set is ontworpen voor kinderen en jongeren en mag alleen onder toezicht van bevoegde en volwassenen worden gebouwd en gebruikt.

Breng de vormen van de mallen over op het triplex. Zaag ze vervolgens uit met de **figuurzaag**. **Boor alle gaten** Ø 2 mm und Ø 3 mm. Steek ook de gemarkeerde punten uit met een **priem**.

OK✓

3 Bodem samen lijmen:

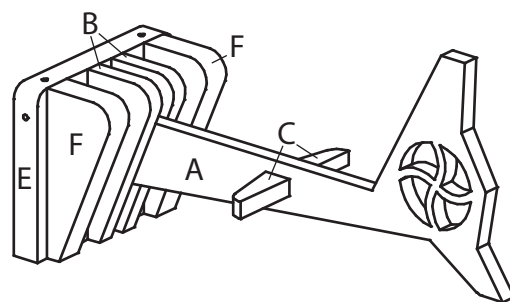


Lijm de delen (H, J, G) aan elkaar.

Vorm vervolgens de delen (J, G) na het drogen met **vijl en schuurpapier** zoals afgebeeld.

OK✓

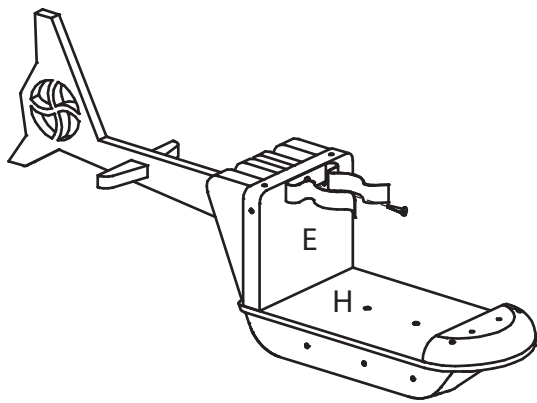
4 Staartarm aan elkaar bevestigen:



Lijm de delen (A, B, C, E, F) als op het voorbeeld samen.

OK✓

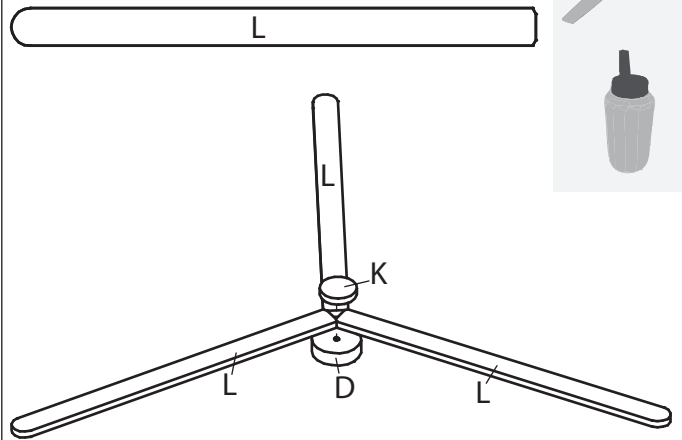
5 Romp met de staart verbinden:



Lijm vervolgens de **delen (E) en (H) aan elkaar**.
schroef ook de **veerstaalklem** met een **schroef (2,0 x 10 mm)** vast.



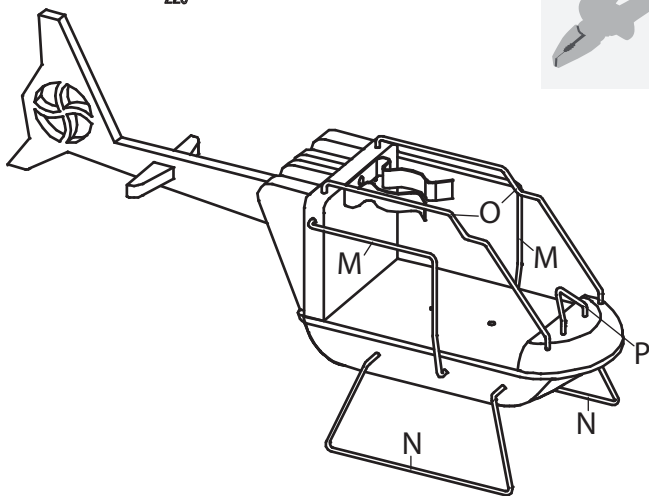
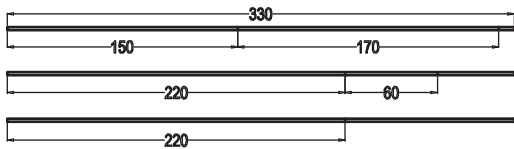
6 Rotorbladen aan elkaar lijmen:



Vorm de delen (L) **met een vijl**.
Lijm de delen (D, K, L) aan elkaar.



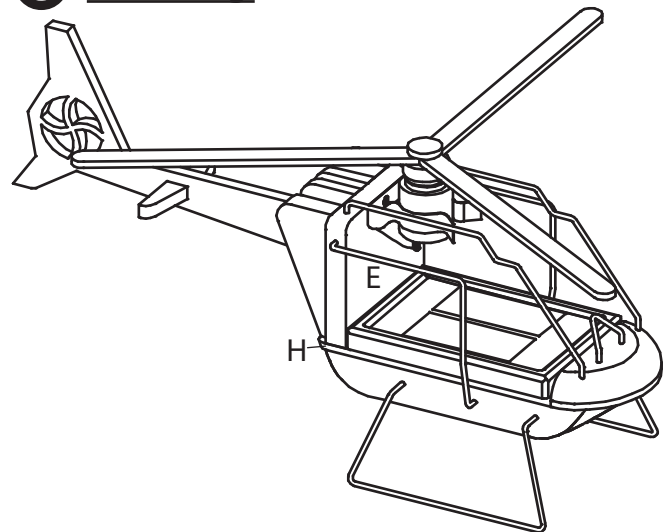
7 Metalen draden buigen:



Zaag de lasdraden af, zoals afgebeeld op de tekening.
Buig de draden volgens de buigsjabloon tekening 2.
Lijm de lasdraden aansluitend in de **Boringen** van de helikopter.



8 Afwerking:



Monteer de **zonnecel** op deel (H). Klem de **motor in de veerstaalklem** vast. Steek de kabel van de motor door de delen (E, H) en sluit ze aan de zonnecel.
Steek de **rotor op de as van de motor** en de helikopter is klaar om te beschilderen.

Veel plezier en succes!



