

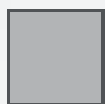
# Sleutelp plankje "Geluksbrenger"



## GEREEDSCHAPSVORSTEL:



knijptang



schuurpapier



centerpons



bolhamer



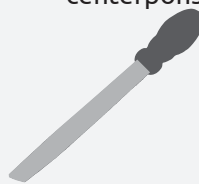
potlood &amp; liniaal



plakband



figuurzaag

boortje  
Ø 4 mm

vijlen



schroevendraaier



hamer

NAAM:

GROEP / KLAS:

INHOUD:

AFMETINGEN:

OMSCHRIJVING:

ONDERDELEN:

1 aluminium plaatje

OK✓

200 x 180 x 0,6 mm

A, B

1 koperen plaatje

250 x 125 x 0,6 mm

C, D, E, F, G, H, J

1 aluminium plaatje

200 x 15 x 2 mm

K

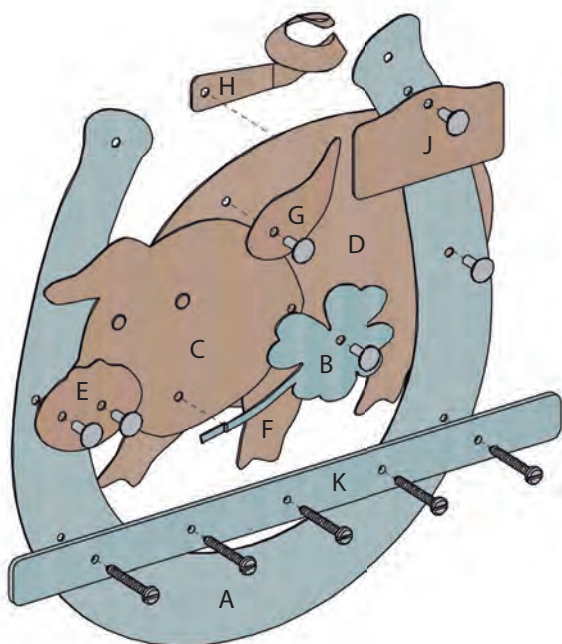
6 klinknagels

3 x 8 mm

5 schroeven

2,9 x 22 mm

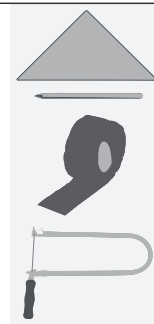
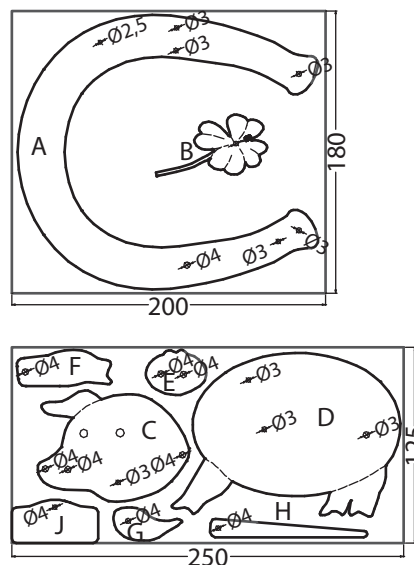
**1** Overzicht:



Verschaf jezelf een eerste overzicht.



**2** Knip de sjablonen uit:

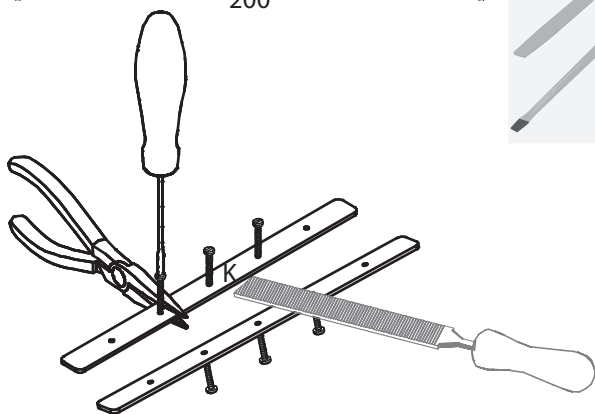
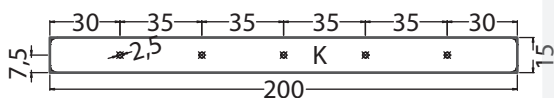


Knip de **sjablonen van de delen (A - J)** met een schaar uit en plak ze op de platen. Boor alle gaten in de aangegeven grootten en ontbraam ze.

Knip vervolgens alle delen met de **blikschaar** uit of zaag ze met de **figuurzaag met blad voor metaal** uit en ontbraam ook de overige randen.



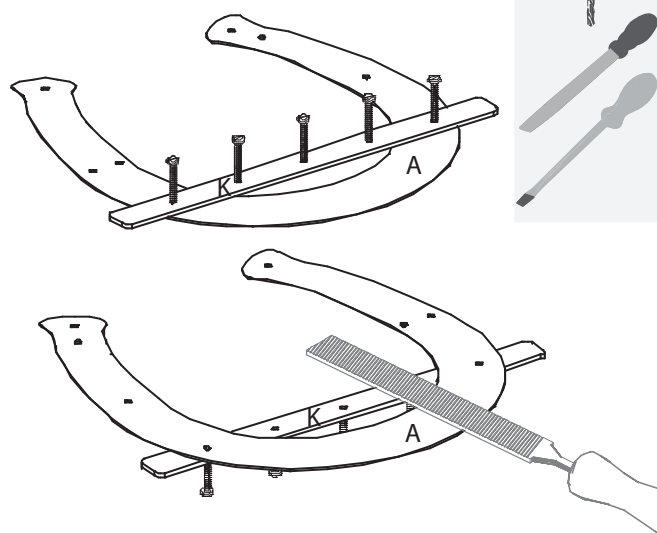
**3** Schroef de schroeven in:



**Boor de gaten** in deel (K) en **ontbraam** deze. Rond de hoeken van deel (K) met een **vijl en fijn schuurpapier** af. Schroef de 3 middelste schroeven in deel (K). Vijl de uitstekende schroefpunten aan de achterzijde plat.



**4** Schroef de schroeven in:

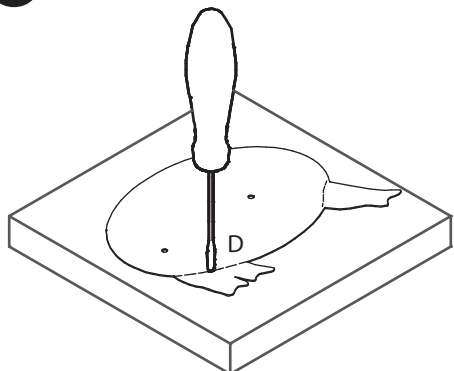


Schroef de **linker schroef door de delen (K) en (A)**. Boor het rechtse gat van deel (K) met een **boor Ø 2,5 mm** door deel (A).

Draai de **rechter schroef** door de delen (K) en (A). Vijl de schroefpunten aan de achterzijde plat.

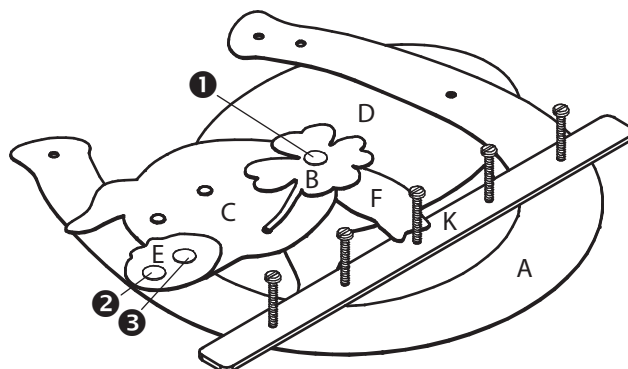
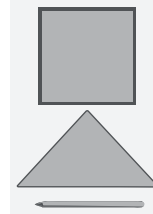


### 5 Ciseleerwerkzaamheden:



Om de metalen delen vorm te geven, worden **de delen (B, C, D, J) geciseleerd**. Plaats het betreffende plaatwerk op een houten onderlegger. Sla op de achterzijde van de delen (C, D) met een **schroevendraaier of centerpons** kleine inkepingen (lichte lijnen van het sjabloon) in. Sla de contouren van het klaverblad. Om het klaverblad goed tot zijn recht te laten komen, kun je het door licht met een **bolhamer op de achterzijde te kloppen**, een bolling geven. Ciseleer het schildje (J) volgens je eigen ideeën.

### 6 Samenklinken:



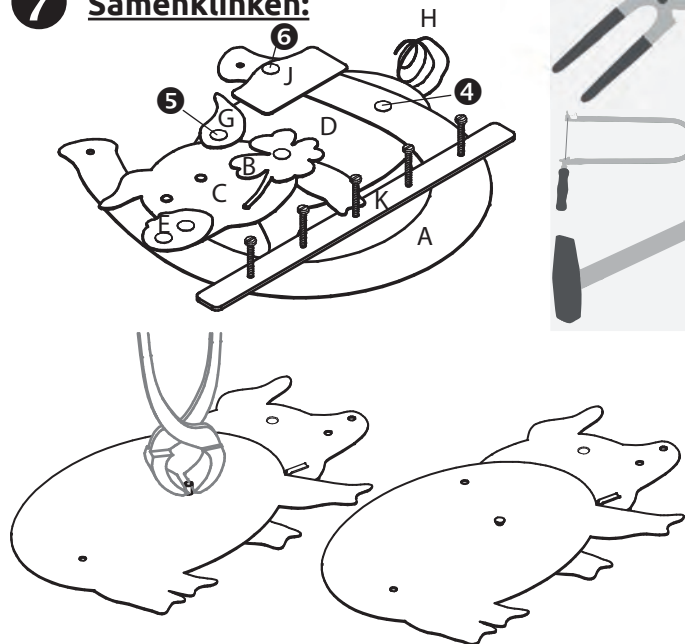
Schuur alle oppervlakken met **schuurvlies**.

**1** Klink de **delen (B, C, F, D) samen**. Steek hierbij de steel van het klaverblad (B) door het gat van deel (C).

**2 3** Klink de **delen (E, C, A) samen**. Rol deel (H) om een potlood.



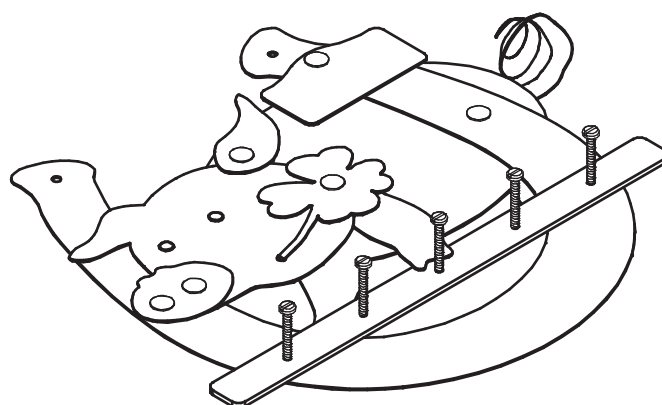
### 7 Samenklinken:



**4** Klink de **delen (A, D, H) samen**. Vervolgens moet **5** deel (G) aan deel (D) en **6** deel (J) aan deel (A) worden geklonken. Gebruik een knijptang om de klinknagels aan de achterkant op 3 mm af te knippen en sla ze vervolgens plat.



### 8 De afwerking:



Schuur **alle vlakken** nogmaals met **schuurvlies** en ontvet ze. Lak je werkstuk met transparante lak.

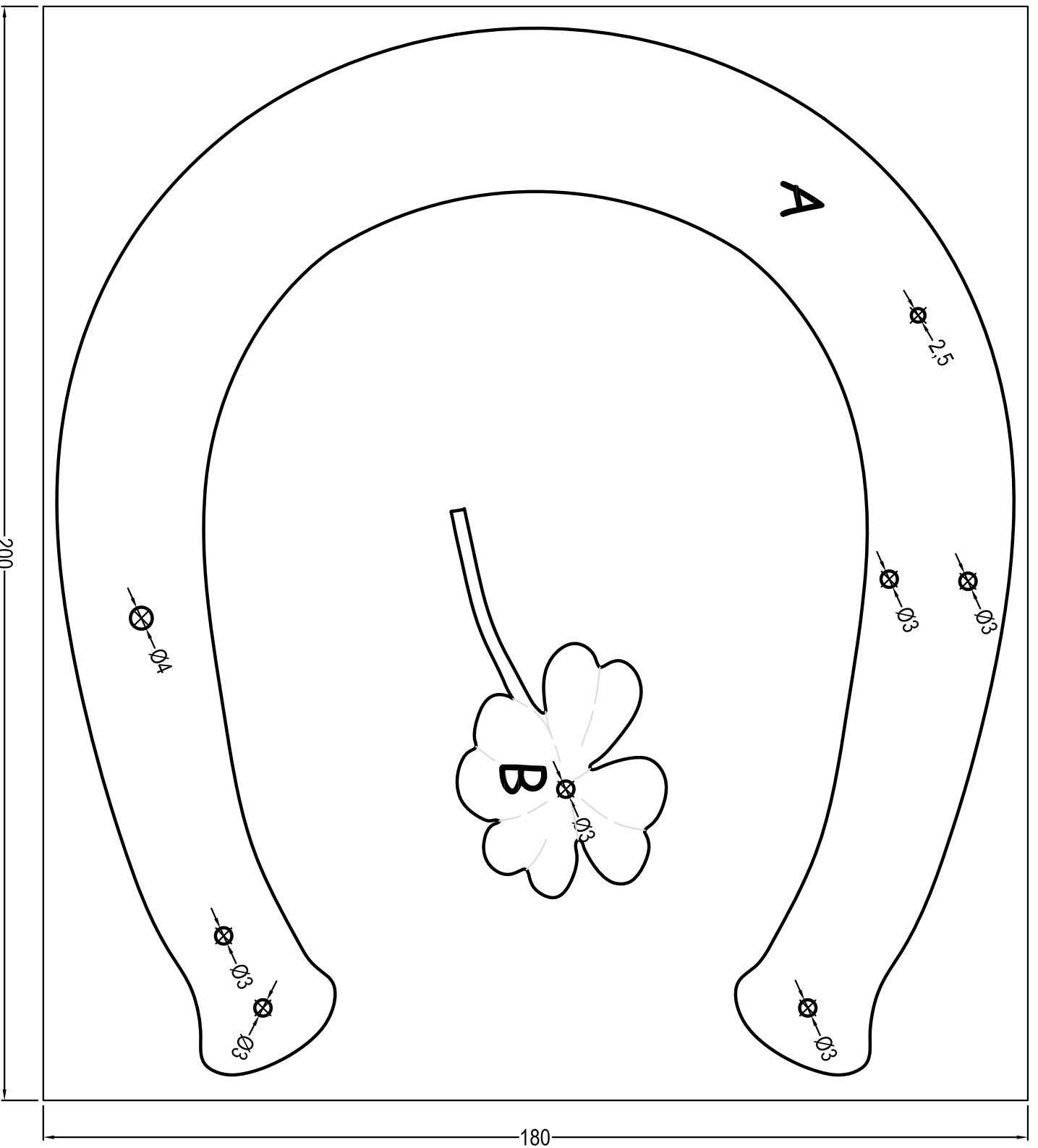
**Veel geluk en succes!**



# Tekening 1

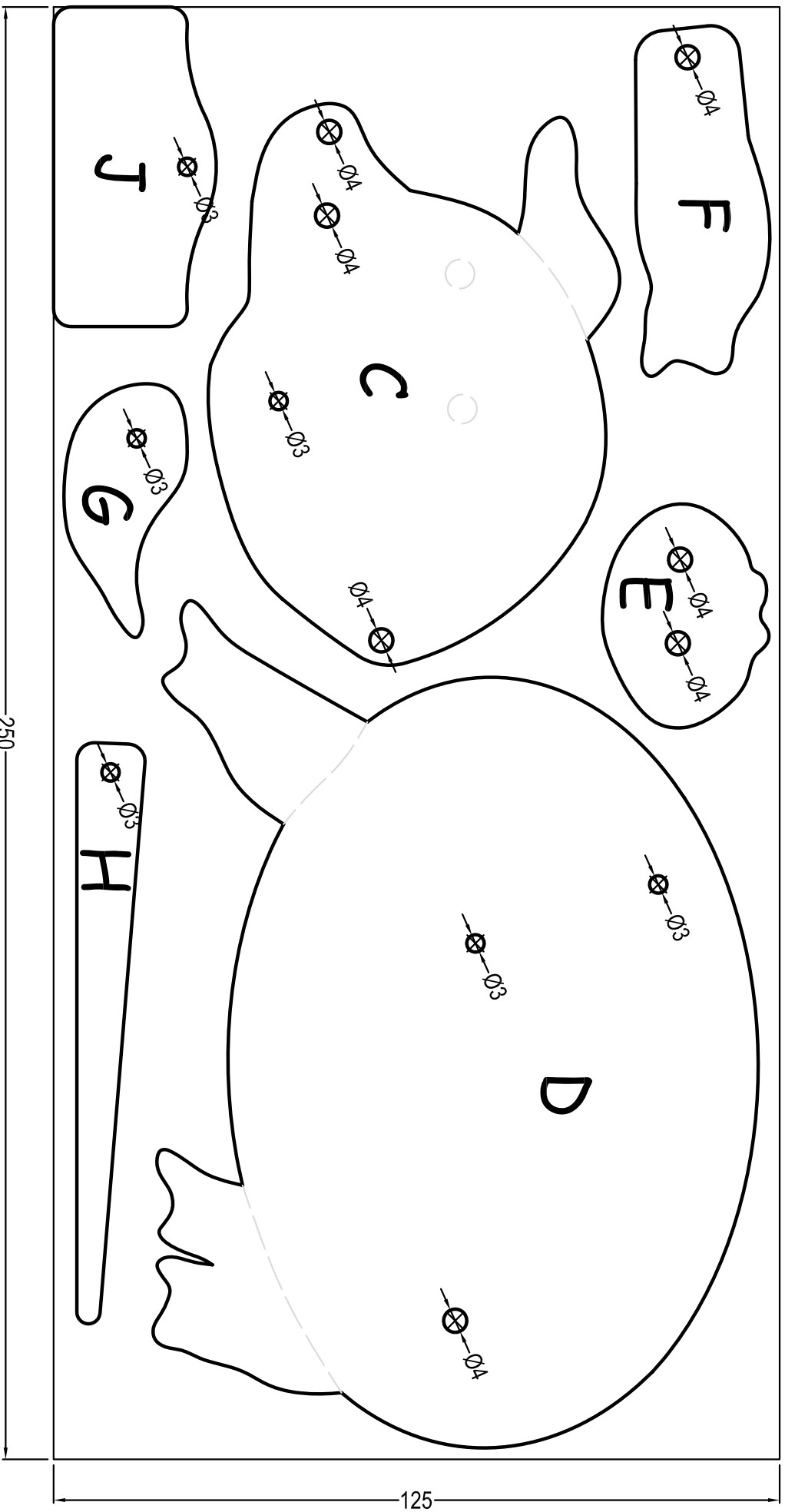
## 200.502

# Advis.



# Tekening 2

## 200.502



# Aduis.