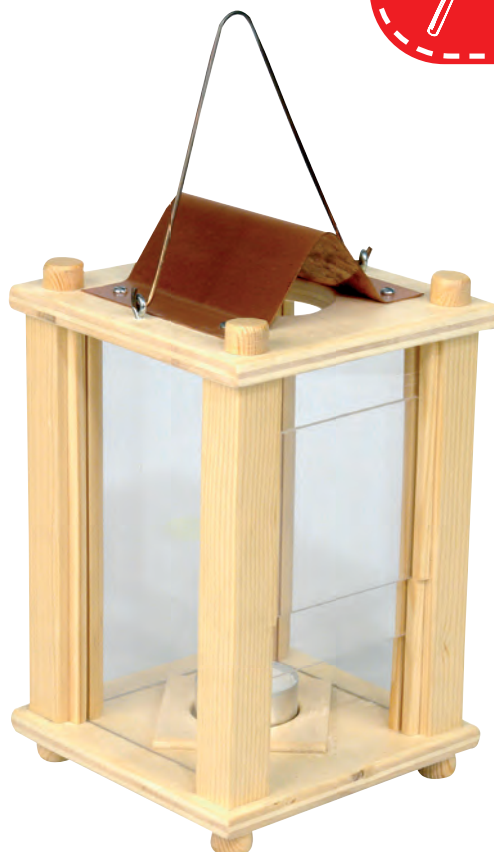


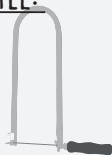
Kleine lantaarn



GEREEDSCHAPSVORSTEL:



potlood & liniaal



figuurzaag



schroevendraaier

boor
Ø 4 mm

schuurpapier



houtlijm x alleslijm



tang

NAAM:

GROEP/KLAS:

INHOUD:

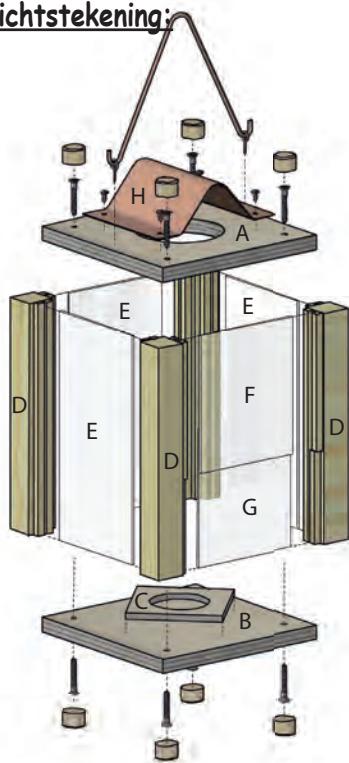
AFMETINGEN:

OMSCHRIJVING:

DELEN:

INHOUD:	OK✓	AFMETINGEN:	OMSCHRIJVING:	DELEN:
2 triplex	<input type="checkbox"/>	130 x 130 x 10 mm		A, B
1 triplex	<input type="checkbox"/>	65 x 65 x 4 mm		C
4 houten latten	<input type="checkbox"/>	160 x 20 x 20 mm		D
16 houten latten	<input type="checkbox"/>	160 x 5 x 5 mm		
3 acrylglasplaatjes (glashelder)	<input type="checkbox"/>	158 x 78 x 2 mm		E
2 acrylglasplaatjes (glashelder)	<input type="checkbox"/>	95 x 78 x 2 mm		F, G
1 koperplaat	<input type="checkbox"/>	125 x 80 x 0,6 mm		H
1 lasdraad	<input type="checkbox"/>	250 x Ø 2 mm		
1 theelichtje	<input type="checkbox"/>			
8 houten schijven	<input type="checkbox"/>	Ø 15 mm		
8 schroeven	<input type="checkbox"/>	3,5 x 25 mm		
4 blik Schroeven	<input type="checkbox"/>	2,9 x 6,5 mm		
2 schroefogen	<input type="checkbox"/>	8 x 4 mm		

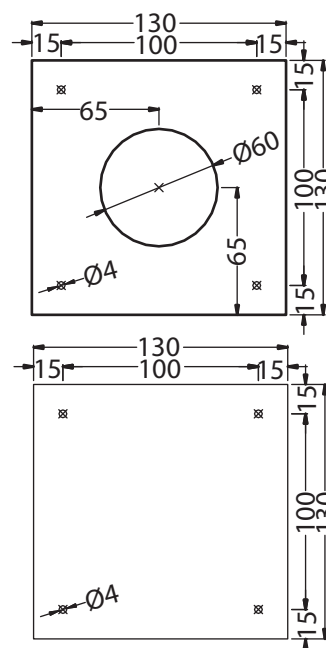
1 Overzichtstekening:



Verschaf jezelf een eerste overzicht.



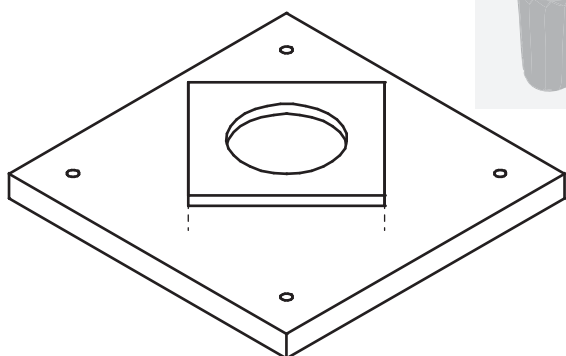
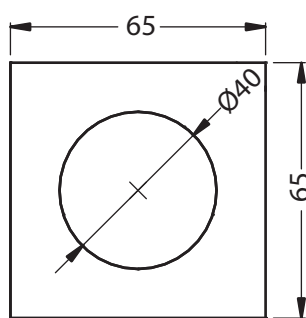
2 De triplex platen (A, B):



Teken eerst op beide **triplex delen (130 x 130 x 10 mm)** de gaten en het gat volgens de afbeelding op. Boor de **ronde uitsparing Ø 60 mm** voor en zaag deze met een figuurzaag uit.



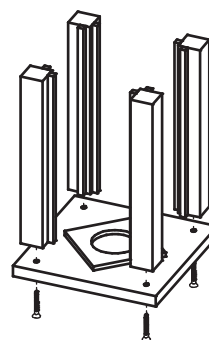
3 In elkaar zetten:



Boor ook **plaat (C) (65 x 65 x 4 mm)** voor en zaag de cirkel met de figuurzaag uit. Deel (C) kan al op de bodemplaat (B) worden **gelijmd**.



4 Glaslatten en glazen:

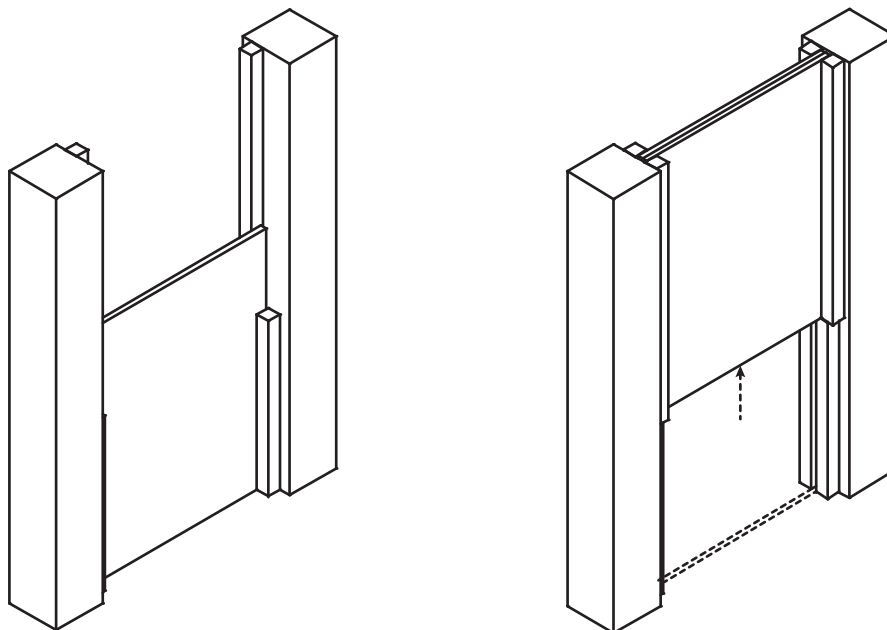


Lijm de **binnenste glaslatten (160 x 5 x 5 mm)** op de **delen (D) (160 x 20 x 20 mm)**. Schroef nu de 4 latten (D) met 4 schroeven op de bodemplaat (B). Zorg ervoor dat de **schroeven ver genoeg in het hout** verzonken zijn (de schroeven moeten in ieder geval gelijk met de bodemplaat (B) liggen).

Nu kan de **beschermfolie** van de 3 acrylplaten (158 x 78 x 2 mm) worden verwijderd en aan 3 zijden op de **binnenste glaslatten** worden gelijmd. (Let op: Gebruik een lijm die geschikt is voor kunststof en hout). Vervolgens kunnen de **buitenste glaslatten** worden **vastgelijmd**.



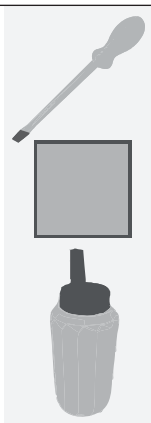
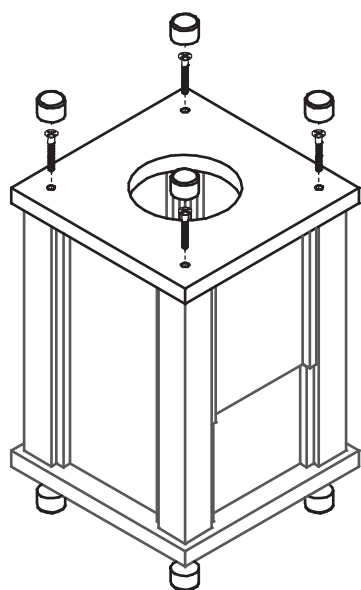
5 De schuifdeur:



Zaag 2 latten (160 x 5 x 5 mm) af, zodat je **2 stukken met een lengte van 95 mm** en **2 stukken met een lengte van 65 mm** hebt. Neem **een van de twee acrylglasplaten (F) (95 x 78 x 2 mm)** en plaats deze op de binnenste glaslat. Lijm nu **de 65 mm lange houten lat buiten op deel (D)** (geen lijm op het acrylglas aanbrengen) - zodat het acrylglas nog steeds kan worden verplaatst. Schuif het nu naar boven, leg de andere ruit (G) erop en **lijm de 95 mm lange houten lat op de delen (D)** en op de buitenste ruit.

OK✓

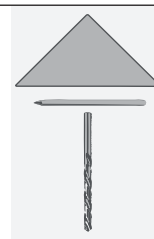
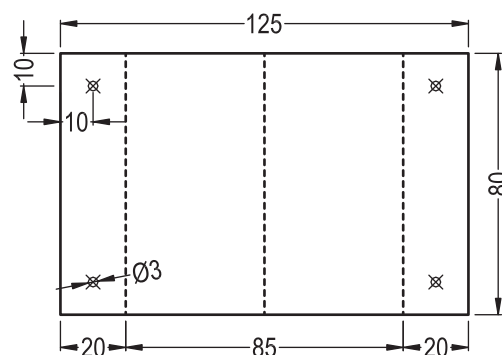
6 Deksel:



Het deksel wordt op dezelfde manier als de bodemplaat **met 4 schroeven** bevestigd. Deze moeten weer **verzonken** worden, **gelijk met het oppervlak**. Vervolgens kunnen de **houten schijven met schuurpapier** worden **verfijnd** en over de schroeven worden **gelijmd/bevestigd**.

OK✓

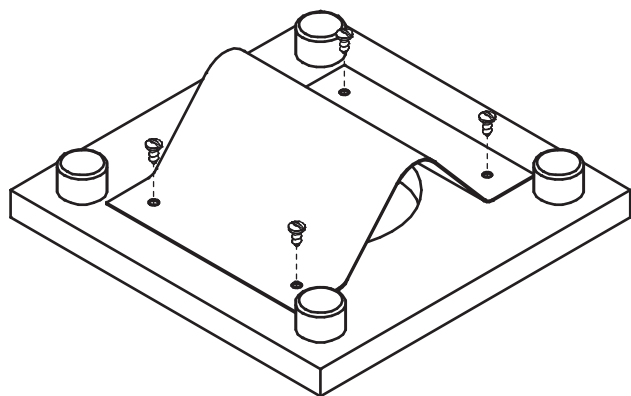
7 Hitteschild:



De buigranden en -gaten kunnen nu op de **koperplaat (125 x 80 x 0,6 mm)** worden opgetekend. **Boor** eerst de **gaten Ø 3 mm** en **buig** daarna de plaat (begin in het midden).

OK✓

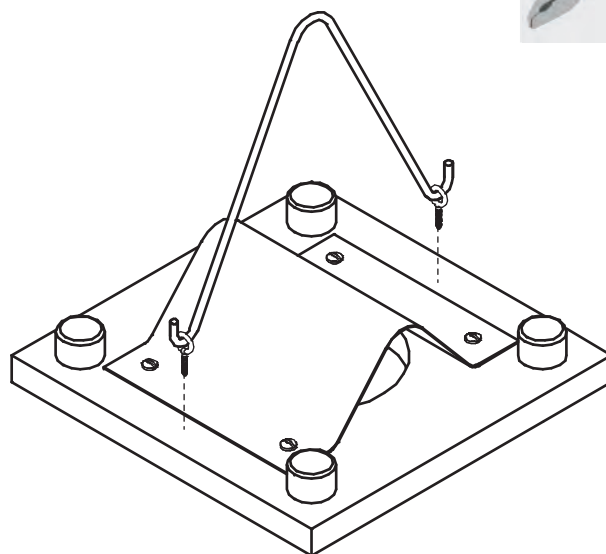
8 Hitteschild bevestigen:



Bevestig het hitteschild met **4 blik Schroeven (2,9 x 6,5 mm) in het midden** van het deksel (A).



9 Draaggreep & afwerking:



De draaggreep wordt gemaakt van de bijgevoegde lasdraad. De lasdraad wordt **met een punttang** volgens de afbeelding gebogen. Hij kan met de **twee schroef-ogen** aan de afdekplaat worden bevestigd.



10 Veiligheidsinstructies:

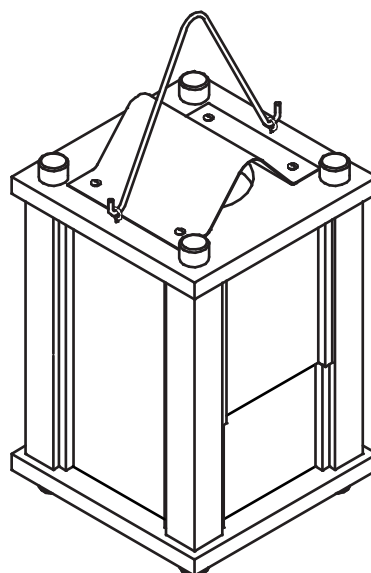


Let op: **Laat de lantaarn nooit onbeheerd achter** als de kaars brandt. Sluit de schuifdeur zodra de kaars in de houder zit.

Als de lantaarn niet stabiel is (wiebelt), **schuur dan de pootjes** met schuurpapier **tot deze stabiel staat** (brandgevaar als de lantaarn omvalt!).



11 Ontwerp:

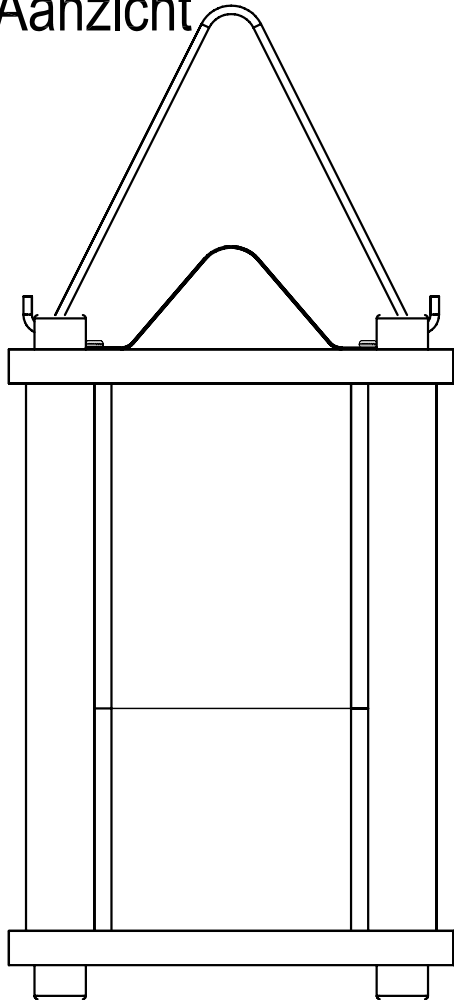


Voor een **individuele uitstraling** kun je de lantaarn met bonte kleuren en grappige patronen **beschilderen**. Om de lantaarn nog edeler te laten lijken, kun je het hout beschilderen met **natuurlijke was of blanke lak**.

Veel plezier en succes!

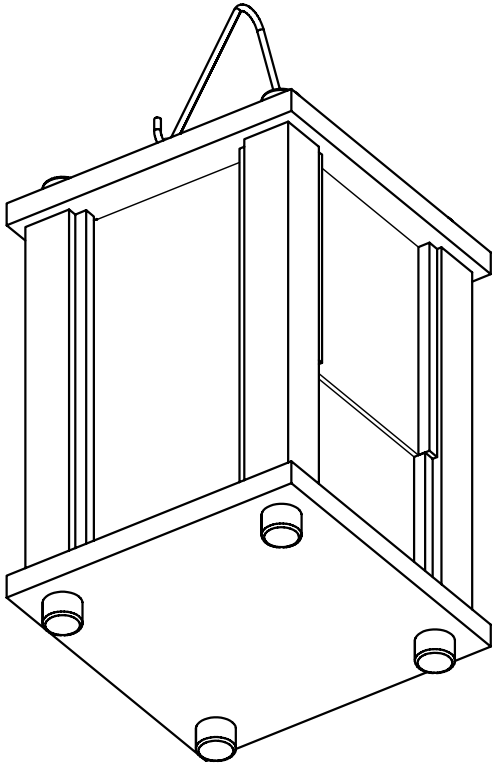
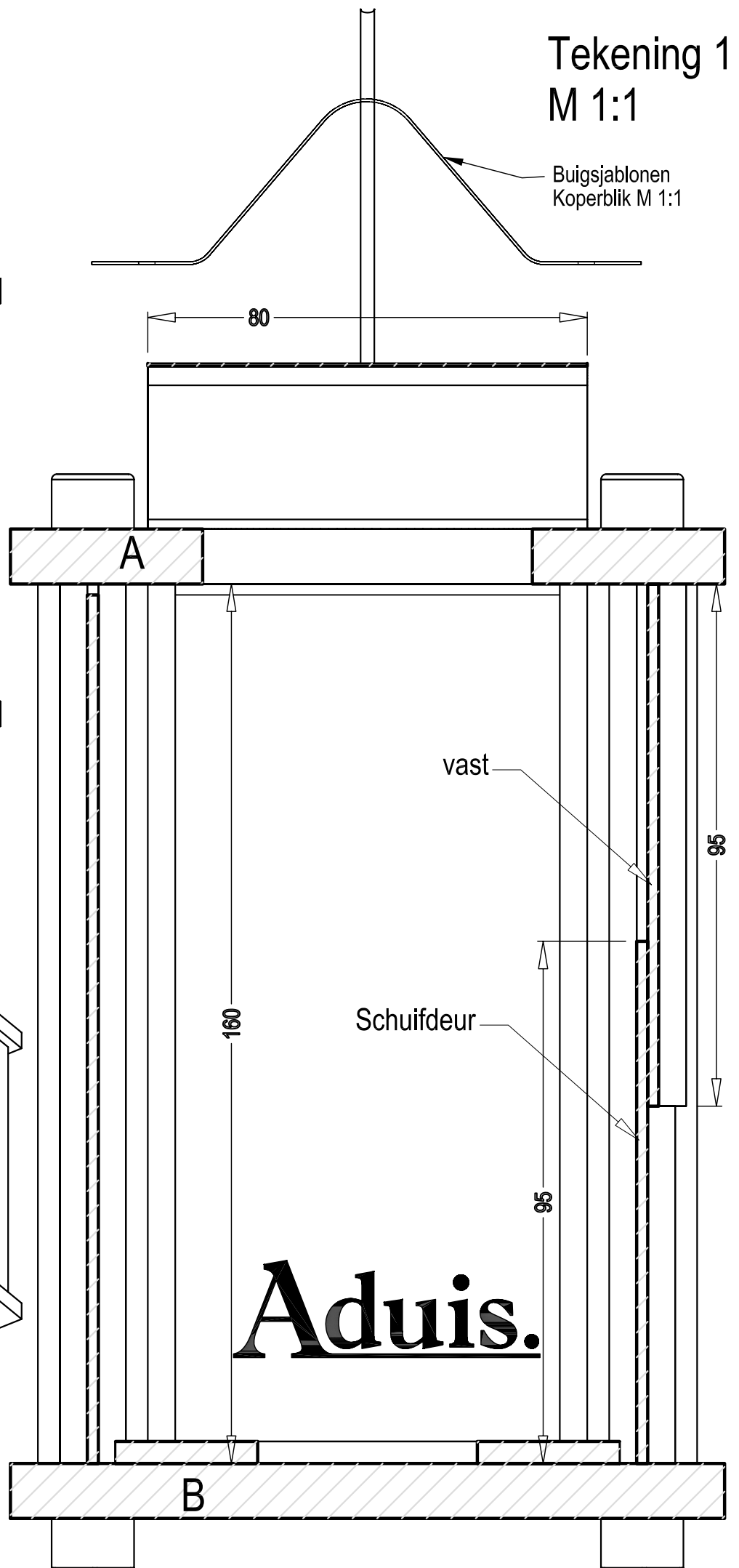


Aanzicht



Tekening 1
M 1:1

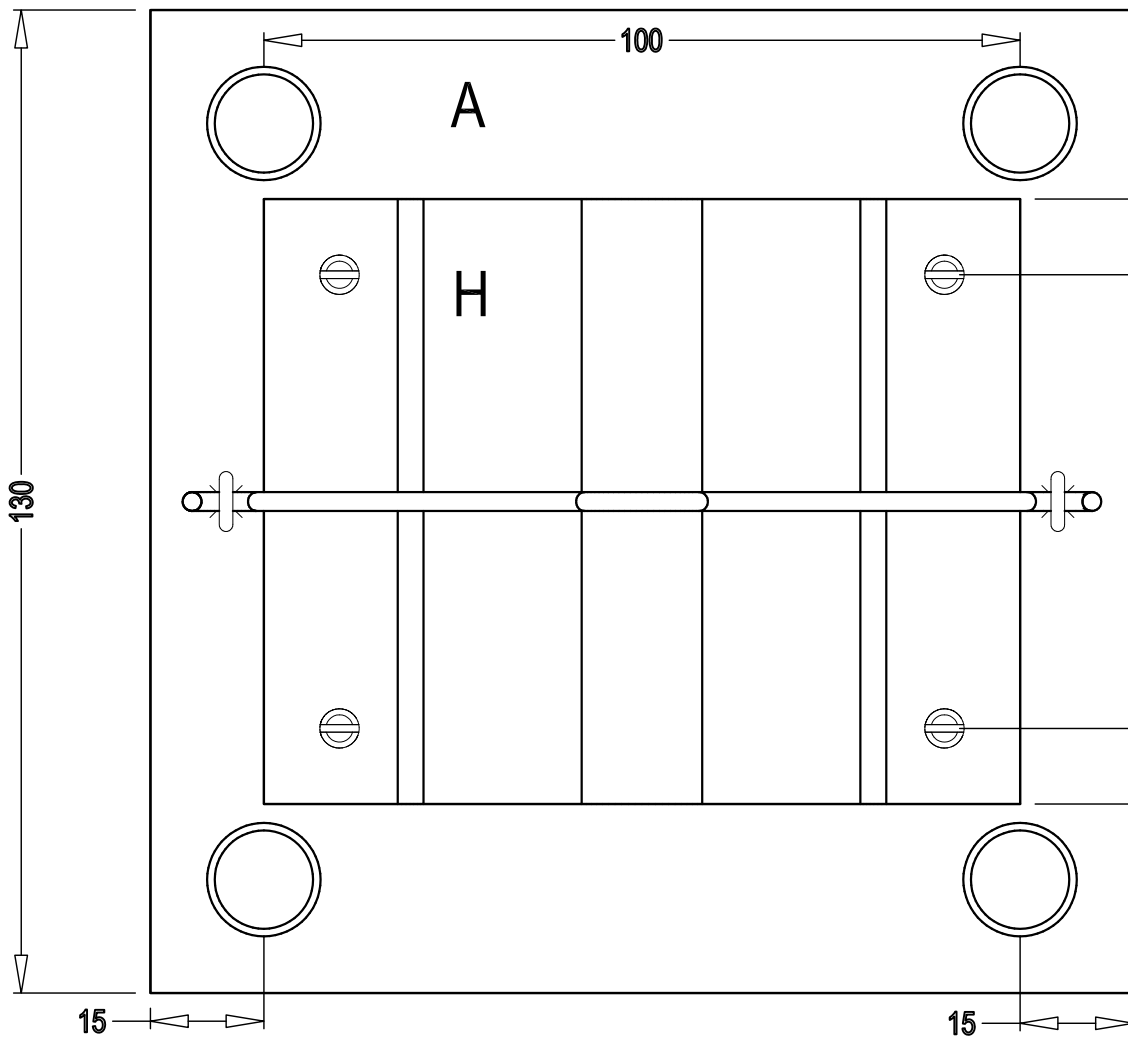
Buigsjablonen
Koperblik M 1:1



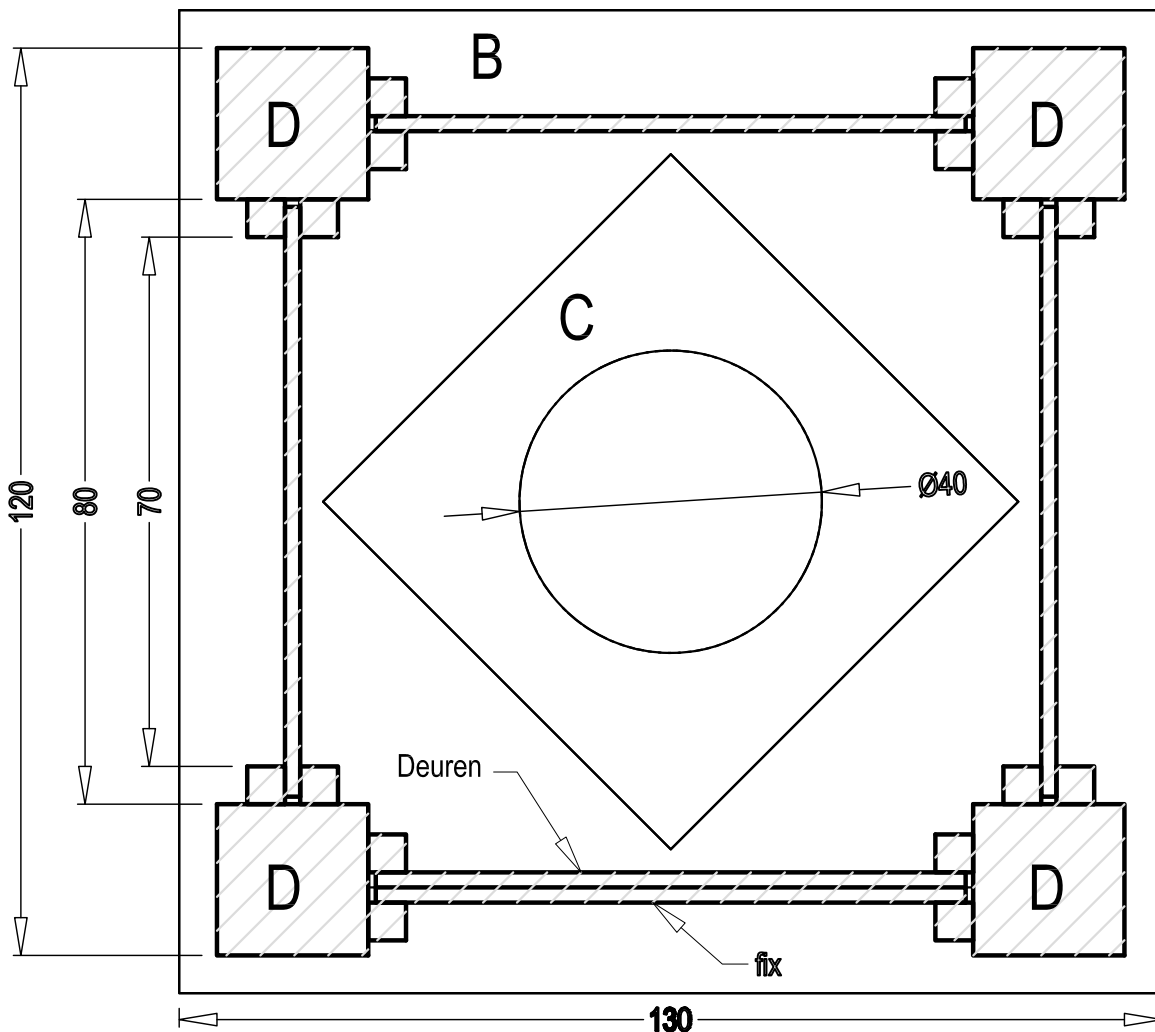
3-D van onder

Aduis.

Tekening 2
M 1:1



Van boven



Doorsnede
midden

Aduis.