

„Eeuwige kalender“



Variant 1



Variant 2



Variant 3



Variant 4

GEREEDSCHAP:



potlood, liniaal



houtlijm



figuurzaag



schaar



schuurpapier



schroevendraaier



transparant plakband



boor
Ø 3 mm

NAAM:

KLAS:

INHOUD:

AFMETINGEN:

ONDERDELEN:

1 triplex

180 / 180 / 6 mm

A

2 triplex

75 / 60 / 6 mm

B

1 triplex

50 / 50 / 6 mm

C

1 triplex

65 / 65 / 6 mm

D

2 houten latten

30 / 30 / 30 mm

F

1 houten lat

190 / 15 / 15 mm

E

2 wiebelogen

1 schroef

2,9 x 9,5

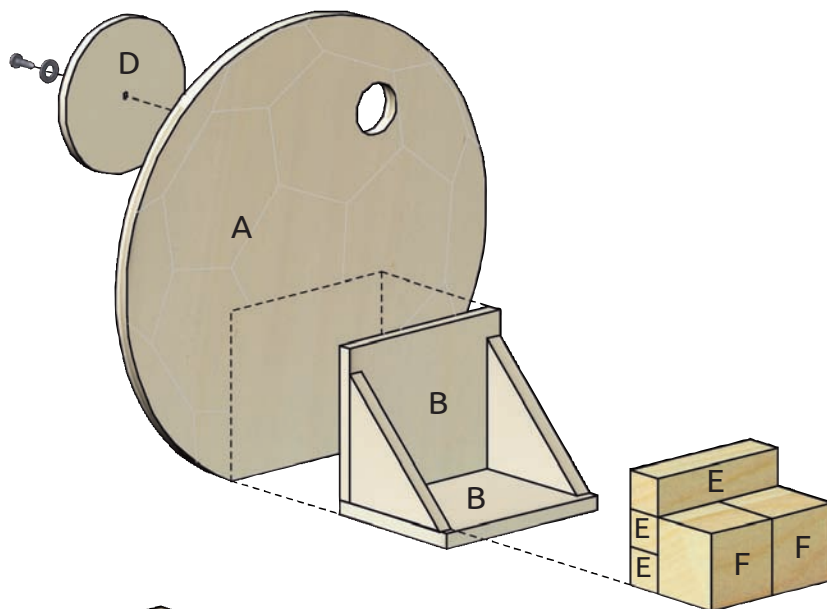
1 tussenring

M3

1 Explosietekeningen - verschillende varianten:

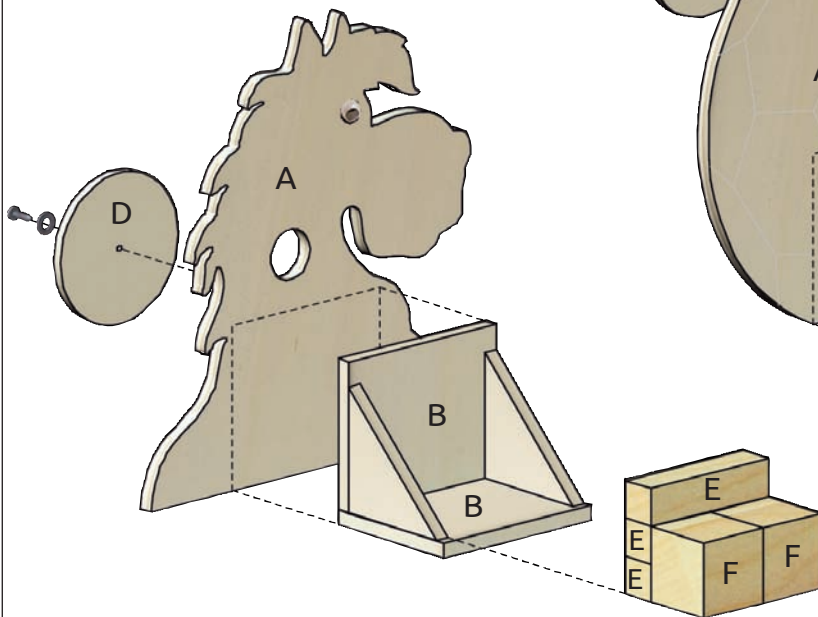
Variant 1:

„Voetbal of aarde voor turbulente tijden“



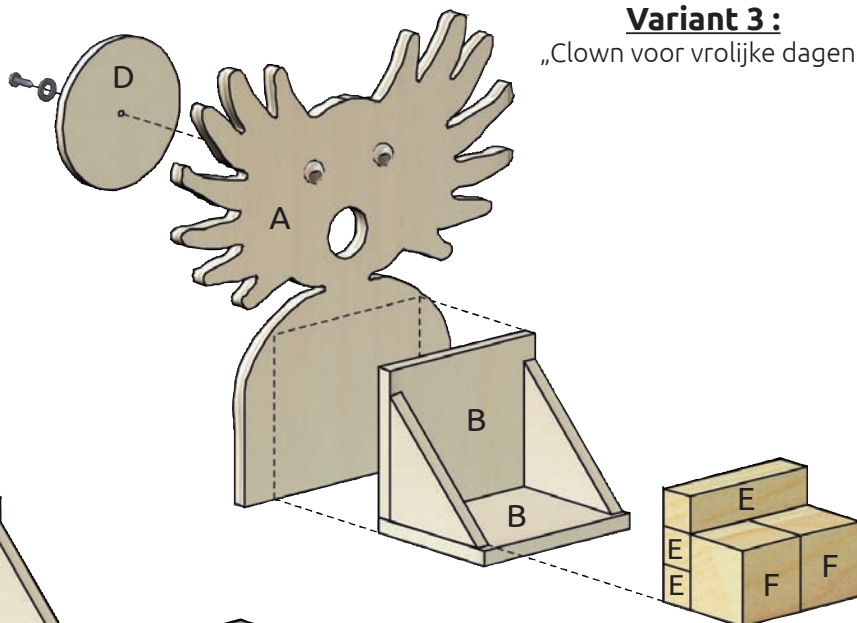
Variant 2:

„Voetbal of aarde voor turbulente tijden“



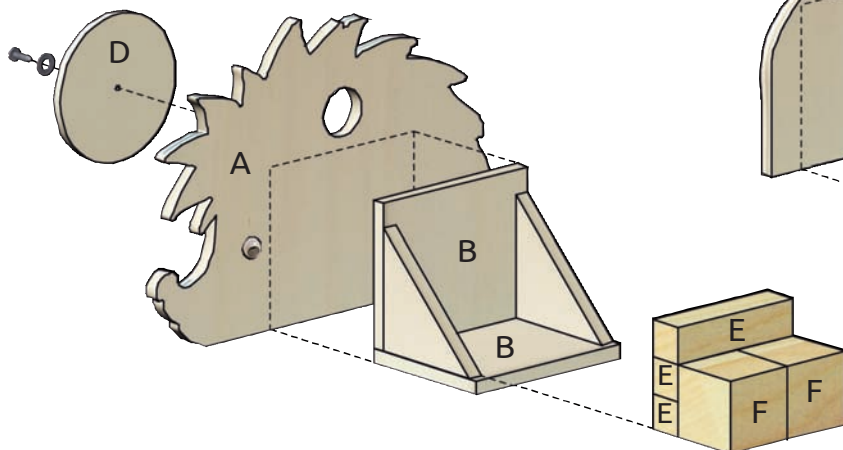
Variant 3:

„Clown voor vrolijke dagen“



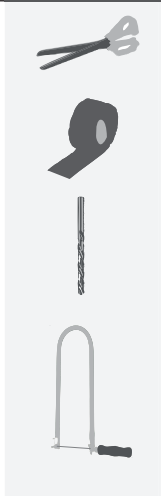
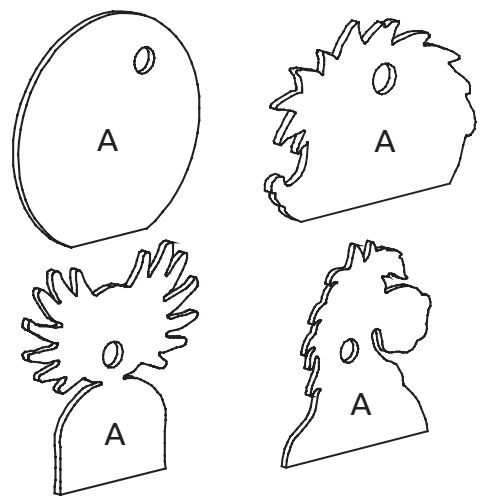
Variant 4:

„Egel voor prikkelende weken“

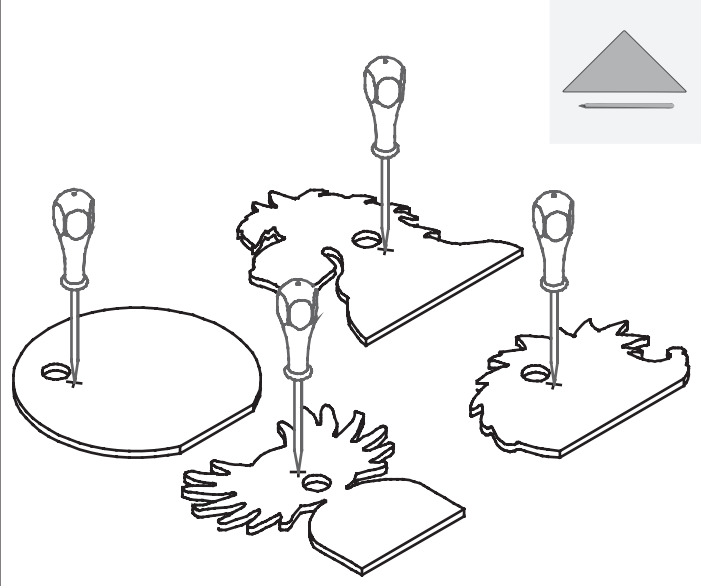


Dit bouw pakketje bevat 4 ontwerpvoorstellen.
Maar je kunt ook je eigen vorm ontwerpen en op het triplex (A) overbrengen.

2 Deel (A):

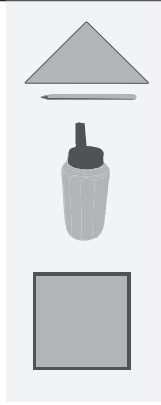
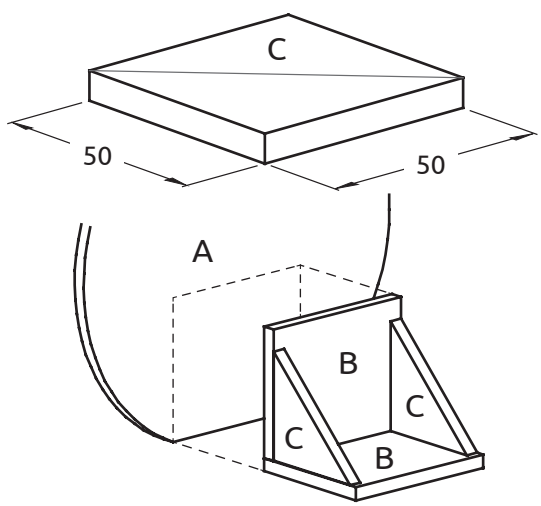


Knip de sjabloon voor deel (A) grof met een schaar uit en plak deze met transparant plakband op triplex (A). Boor voor het uitzagen van de ronde uitsparing een gat. Zaag deel (A) met een figuurzaag uit en werk de gezaagde randen met schuurpapier na. (De sjabloon heb je later nog nodig!)



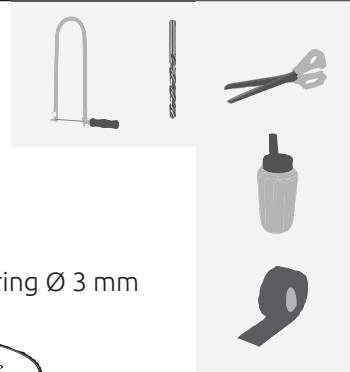
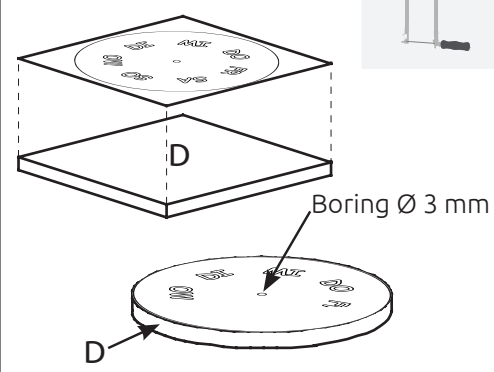
Neem de sjabloon en steek de prikpunten (schroefpositie voor tandwiel (D)) op de achterkant van deel (A) door de sjabloon, zodat je de positie ook op de achterkant van de sjabloon kunt zien. Plaats nu de sjabloon op de achterkant van deel (A) en steek de prikpunt met een priem in deel (A).

3 De delen (B,C):



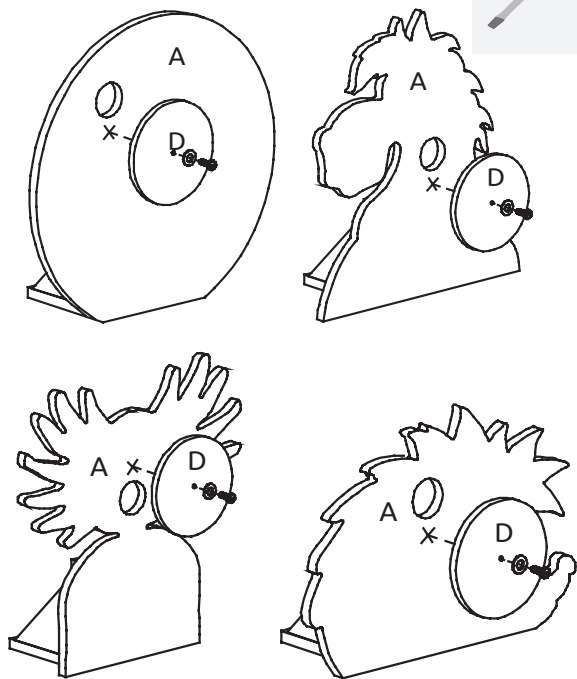
Teken met een potlood en liniaal een diagonaal op deel (C). Zaag de delen (C) uit en het werk de gezaagde randen met schuurpapier na. Lijm de delen (B, C) samen. Lijm de delen (B, C) op deel (A).

4 Deel (D):



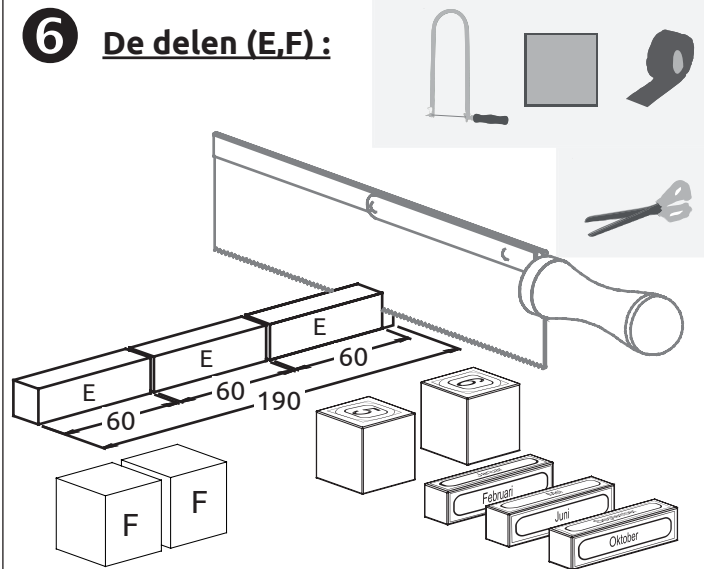
Kleur de letters van de dagen van de week met de kleuren van je keus in. **Tip: Beplak de sjabloon voor de dagen van de week daarna met transparante zelfklevende folie.** Knip de sjabloon langs het schaarteken uit. Breng op het triplex (D) dun, maar het gehele vlak dekkend lijm aan. Plak de sjabloon op triplex (D) en strijk deze voorzichtig glad. Daarna goed laten drogen! Boor een gat in het midden van de schijf (D) met een boortje Ø 3 mm. Zaag deel (D) met de figuurzaag uit en werk de gezaagde randen met schuurpapier na.

5 De delen (A,D):



Schroef deel (D) met een schroef 2,9 x 9,5 mm en een tussenring op deel (A).

6 De delen (E,F):



Zaag de delen (E) af en rond alle randen met schuurpapier af.

Rond ook de randen van de kubussen (F) met schuurpapier af.

Tip: Beplak de sjablonen voor de maanden en de getallen met transparante plakband/folie.

Knip de getallen en namen van de maand uit en plak deze met alleslijm op alle delen (E, F).

7 Versieren en beschilderen:



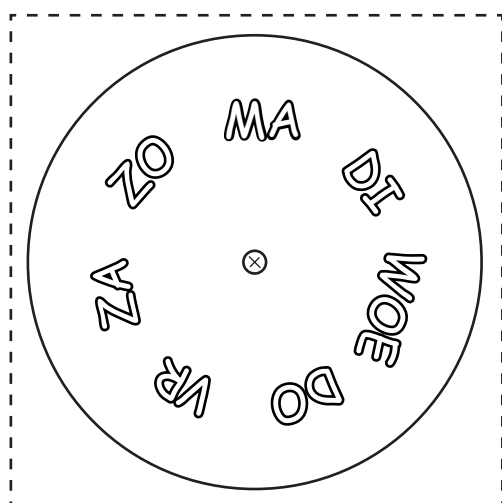
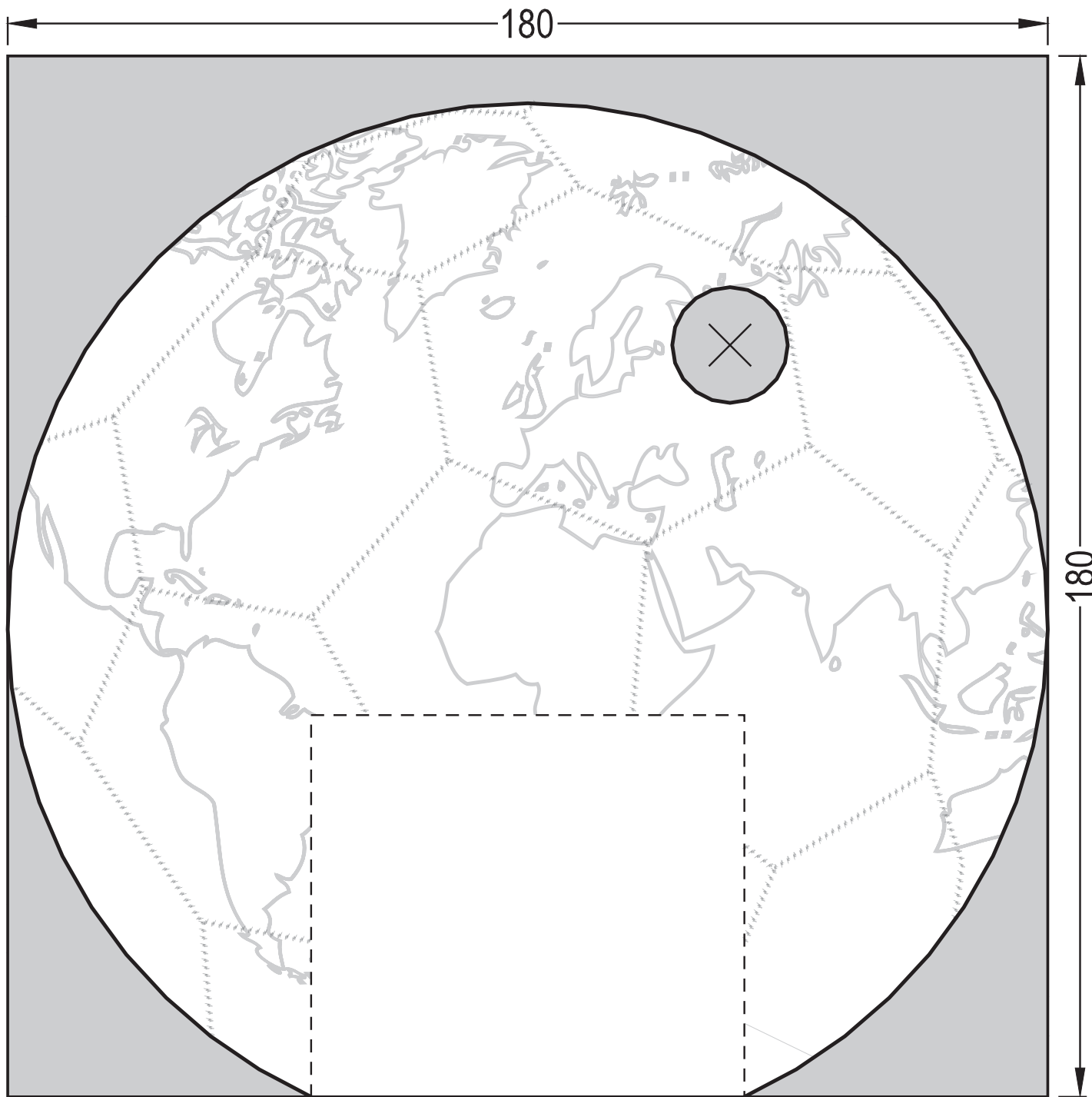
VEEL PLEZIER EN SUCCES!!!



Beschilder je werkstuk met verf en patronen.

Plak al naar behoefte de wiebelogen op. Verwijder hierbij de beschermfolie op de achterkant van de wiebelogen.

Sjabloon Variante 1



Ontwerphulp voor variant voetbal of aarde:

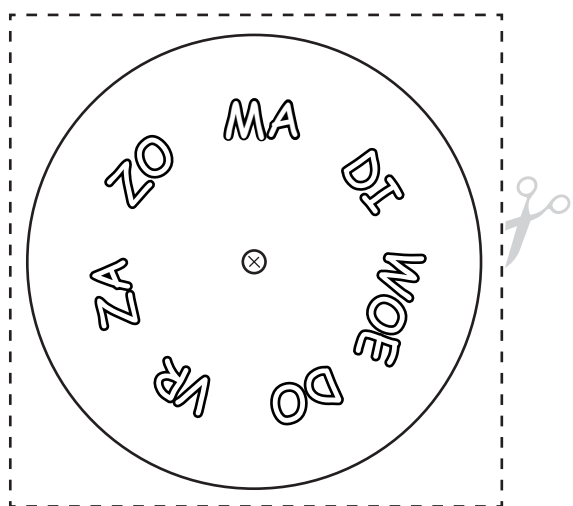
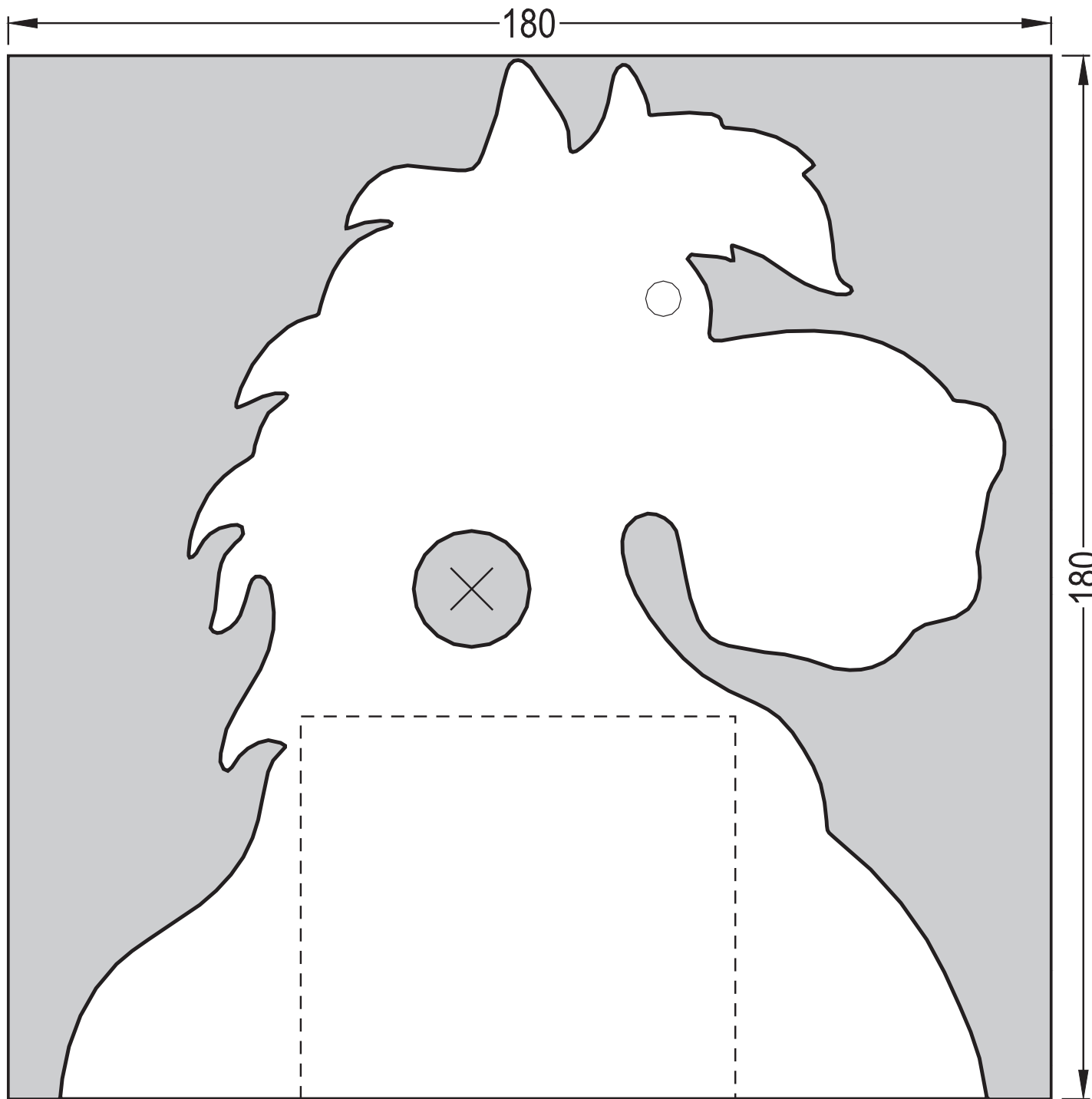
Druk de contouren van de voetbal of de aarde door de sjabloon op het triplex.

Neem hierbij een balpen en teken de contouren na.

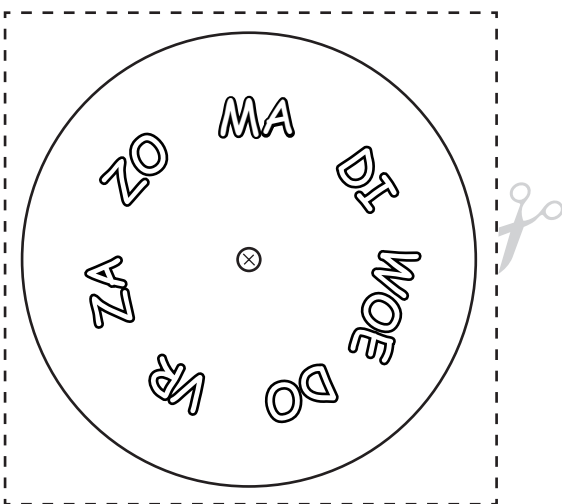
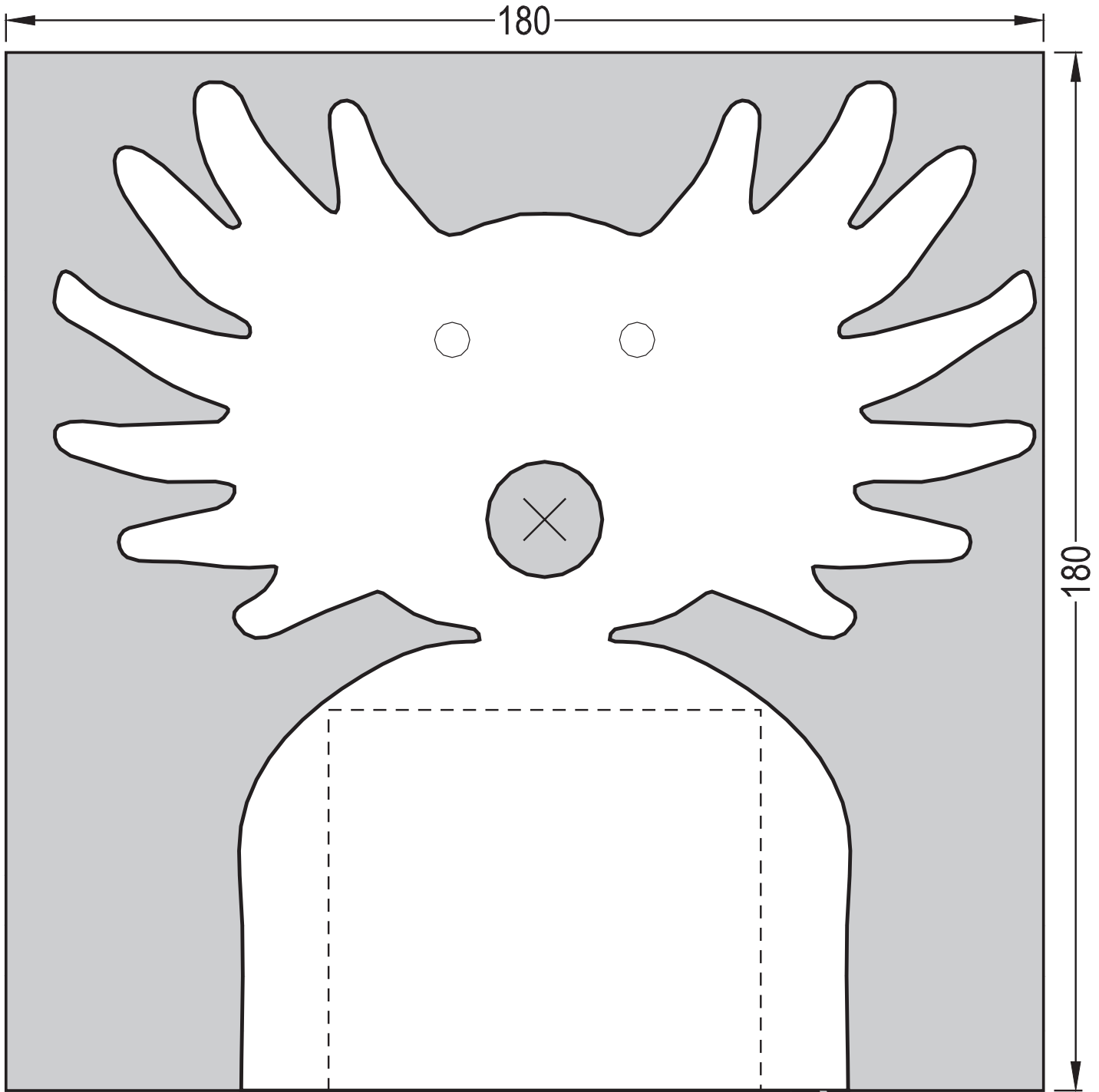
Oefen bij het natekenen wat extra druk op de balpen uit.

Teken daarna met een potlood de doorgedrukte contouren op het triplex licht na.

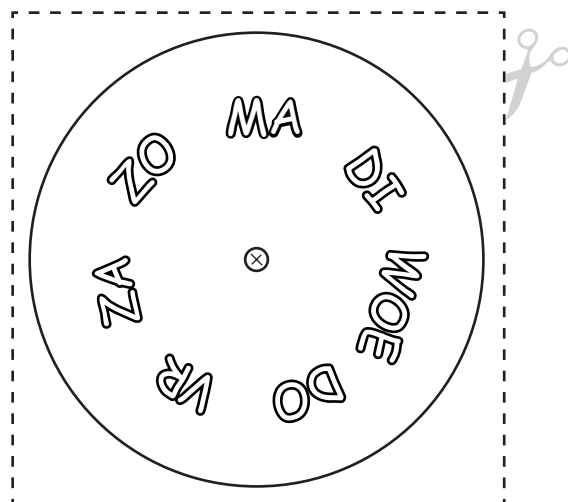
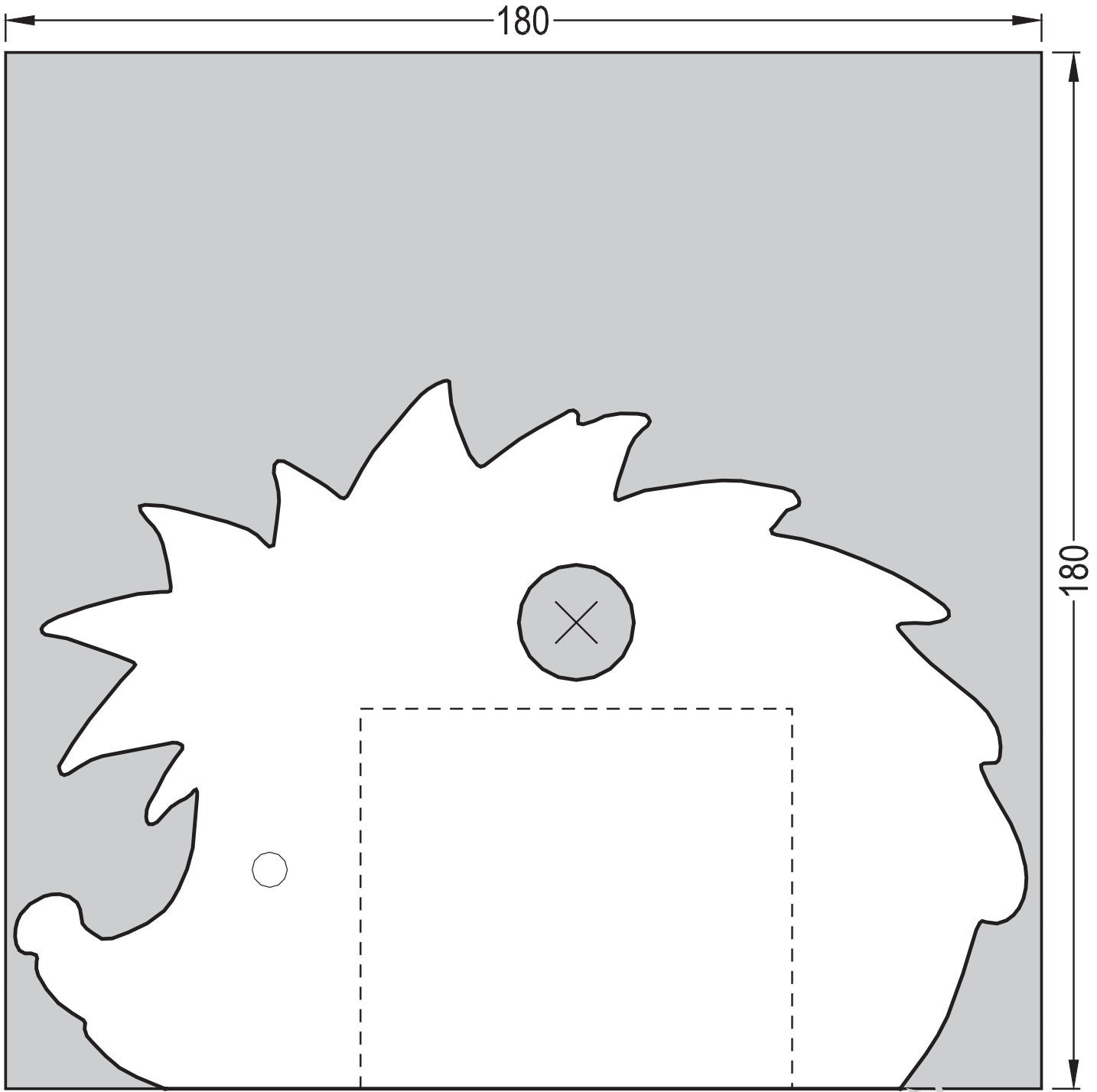
Sjabloon Variante 2



Sjabloon Variante 3



Sjabloon Variante 4



Januari

Mei

September

Februari

Juni

Oktober

Maart

Juli

November

April

Augustus

December

Dobbelsteen 1

1

2

4

0

3

5

Dobbelsteen 2

1

2

7

0

6

8