

Klassieke kerststal



GEREEDSCHAPSVOORSTEL:



potlood & liniaal



toffelzaag



boortje



figuurzaag



houtsnijmes



houtlijm

NAAM:

GROEP/KLAS:

INHOUD:

AFMETINGEN:

OMSCHRIJVING:

DELEN:

2 houten latten



280 x 20 x 20 mm

dakbalk, steunbalk

A, B, C

1 houten plank



180 x 60 x 18 mm

zijwanden

D, E

1 houten plank



230 x 150 x 18 mm

dak

F

1 houten plank



135 x 150 x 18 mm

dak

G

1 houten plank



200 x 110 x 18 mm

achterwand

H

1 kiefer triplex



380 x 220 x 10 mm

bodemplaat

I

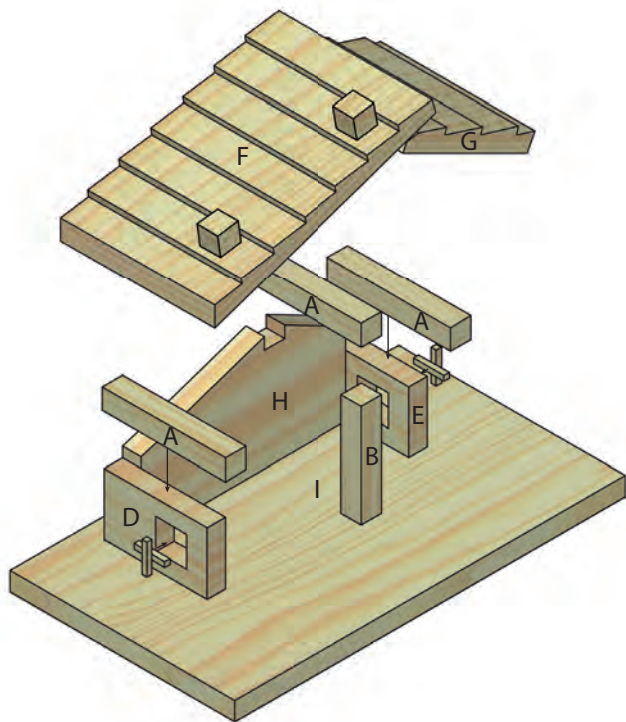
1 houten lat



180 x 5 x 5 mm

dwarsbalken

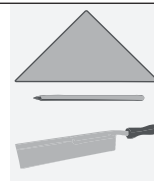
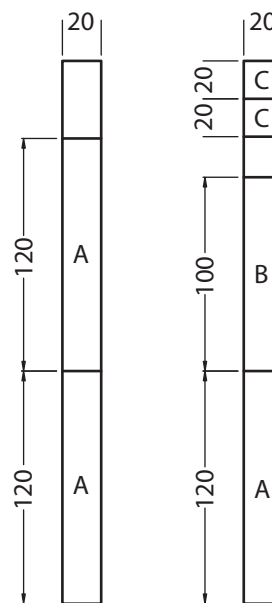
1 Overzichtstekening:



Verschaf jezelf een eerste overzicht.



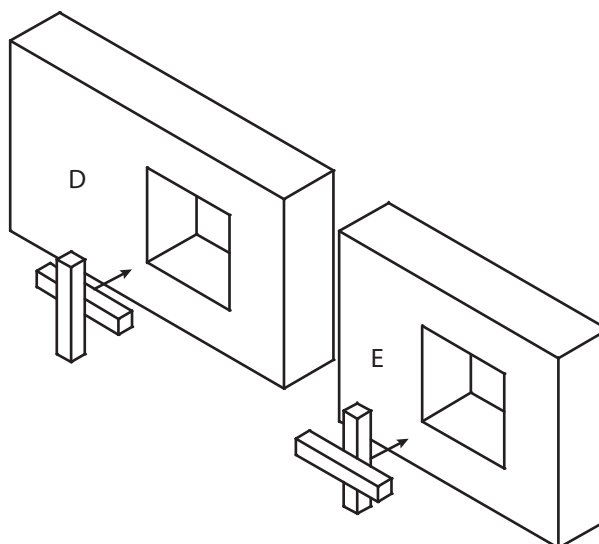
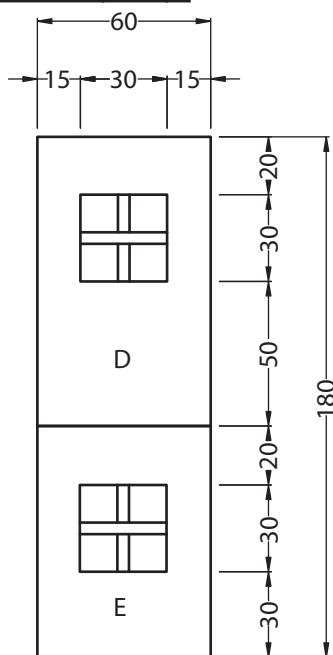
2 Latten (A, B, C):



Zaag de twee houten **latten (280 x 20 x 20 mm)** als volgt: **3 dakbalken (A)** met 120 mm lengte, **1 steunbalk (B)** met 100 mm lengte en **2 stenen (C)** met een lengte van 20 mm.



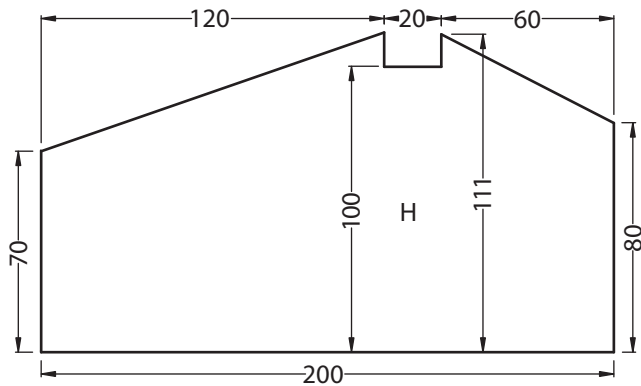
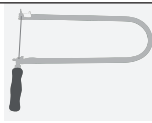
3 Zijwanden (D, E):



Zaag de **houten plank (180 x 60 x 18 mm)** volgens de afbeelding op maat, zodat het **linker zijgedeelte 100 mm lang** is en het **rechter zijgedeelte 80 mm**. Teken vervolgens de **ramen** op, boor een gat en **zaag ze met een figuurzaag uit**. Lijm **dwarsbalken** in elk raam - **2 latten (180 x 5 x 5 mm)** met een **lengte van 30 mm**.



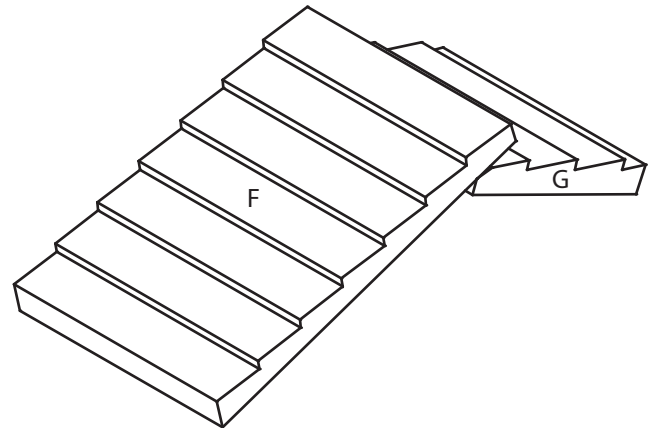
4 Achterwand (H):



Zaag de **achterwand** volgens de afbeelding uit de **houten plank (H) (200 x 110 x 18 mm)**.



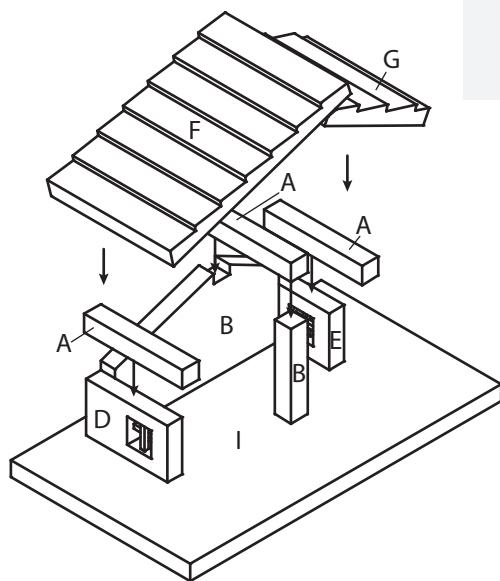
5 Dak (F, G):



Zaag de **dakplaten (F) (230 x 150 x 18 mm)** en **(G) (135 x 150 x 18 mm)** met een toffelzaag **schuin tot de vezel** ca. om de **40 mm** naar het midden van de plaat voor. Vervolgens met een houtsnijmes de dakpannen inkerven.



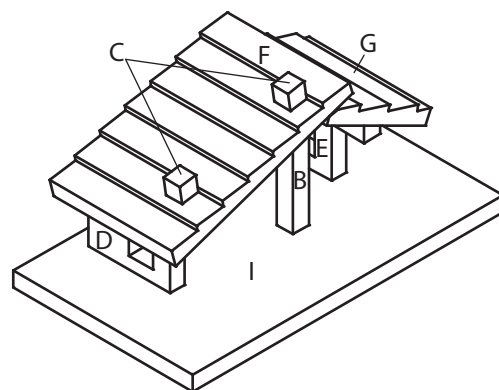
6 In elkaar zetten:



Lijm nu de kerststal in elkaar. Lijm eerst de achter- en zijwanden volgens de tekening op de bodemplaat. Vervolgens kunnen de dakbalken worden aangebracht en daarna de dakplaten.



7 De voltooiing:

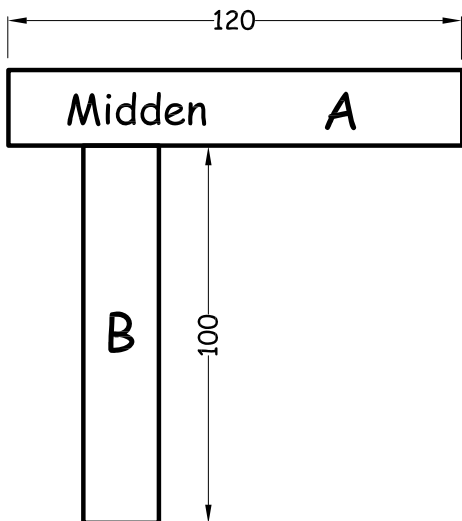
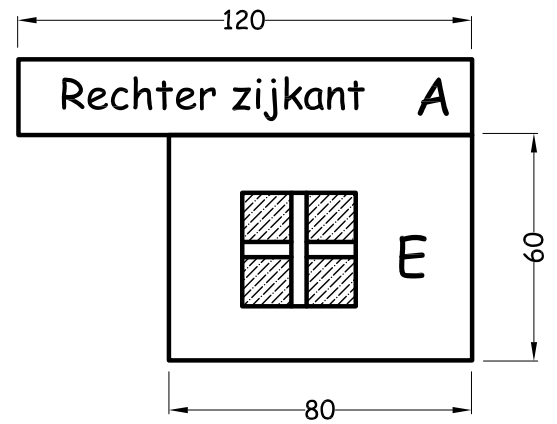
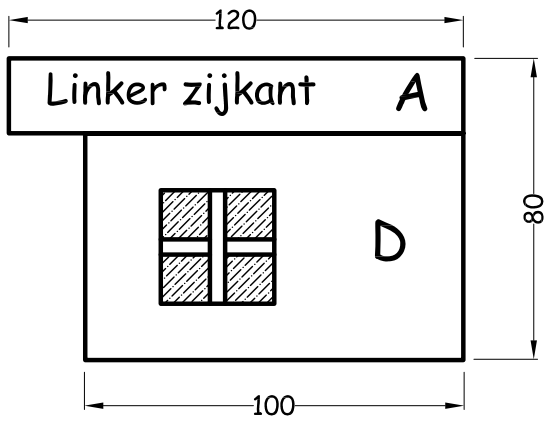
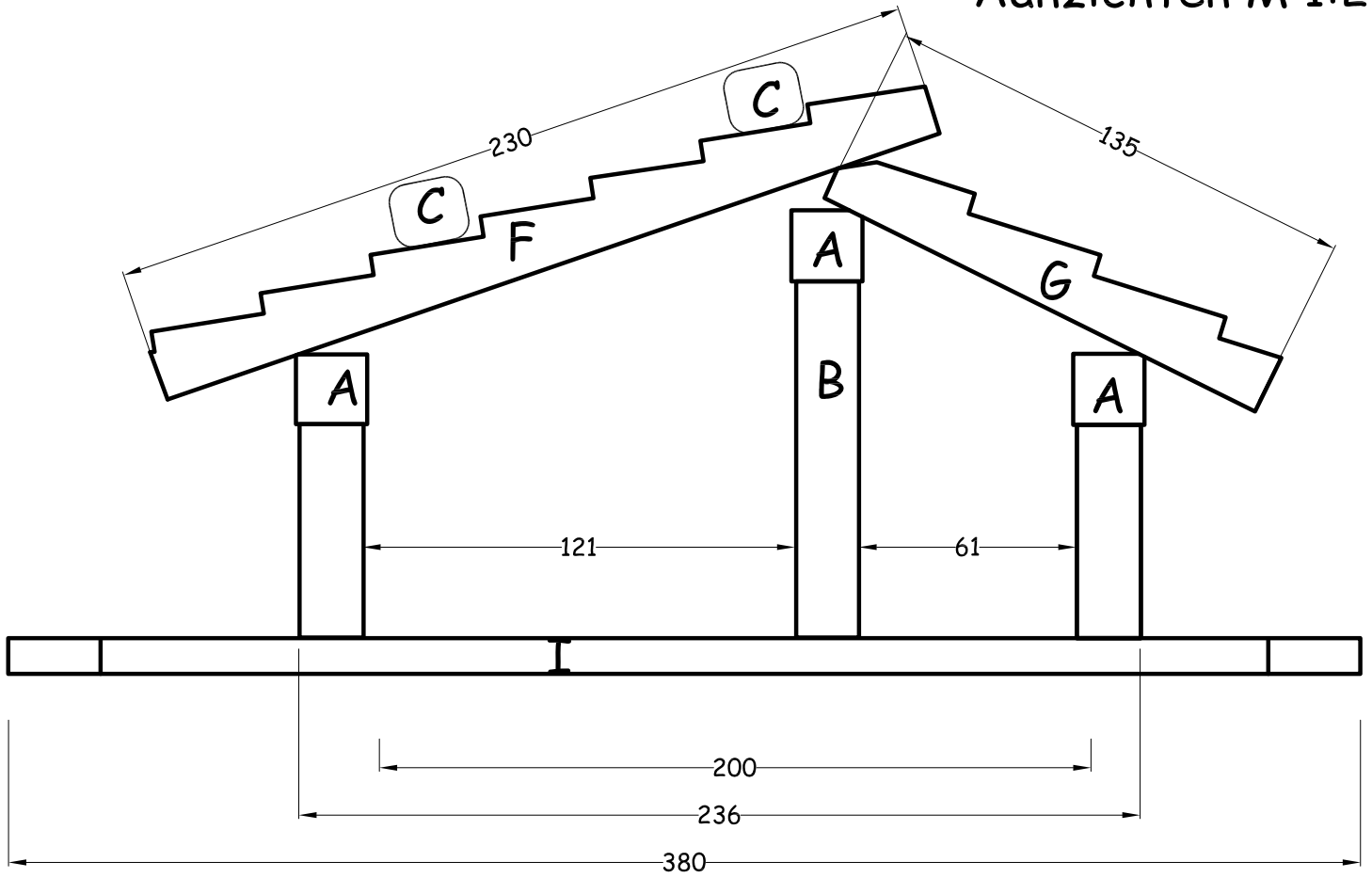


Vorm de twee **stenen (C) (20 x 20 x 20 mm)** met een houtsnijmes en lijm ze op de dakplaten. Tot slot kunnen alle oppervlakken en randen met het **houtsnijmes** worden bijgewerkt en kan het hout voor een edele uitstraling worden geschilderd met blanke lak.

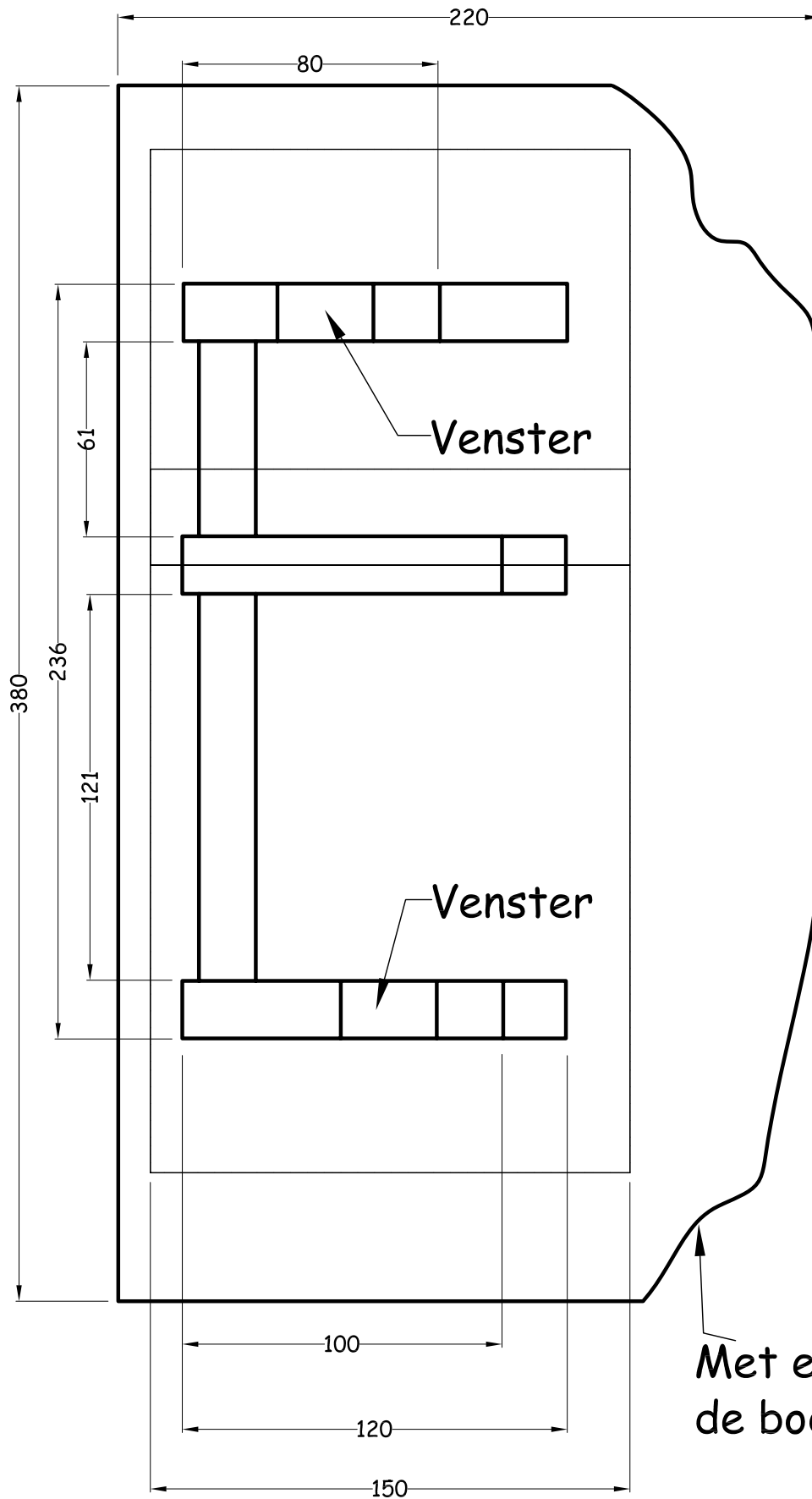
Veel plezier en veel succes!



Aanzichten M 1:2



Bodemplaat M 1:2



Met een figuurzaag
de bodemplaat vormei

