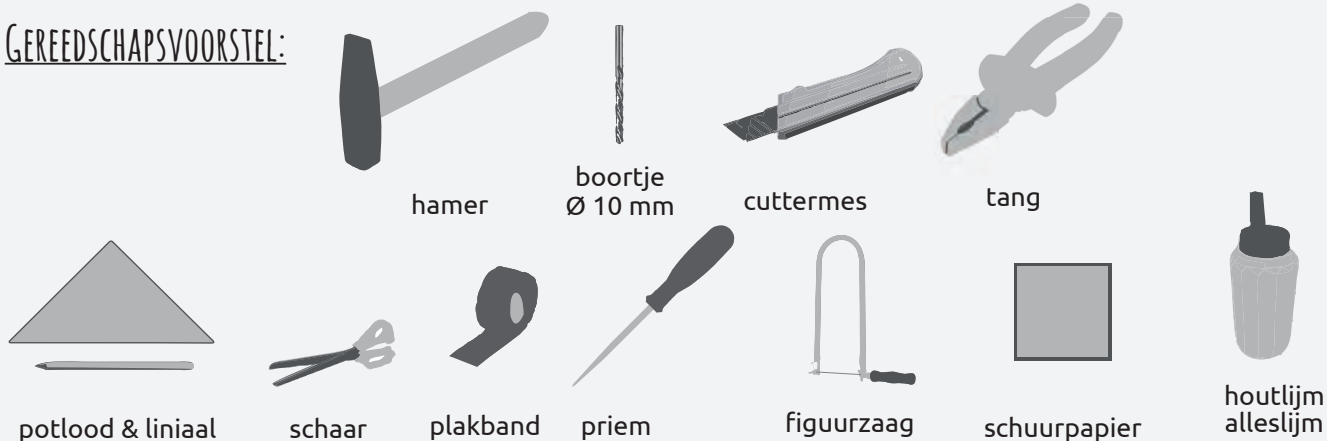


Vogel-voederbak



GEREEDSCHAPSVORSTEL:

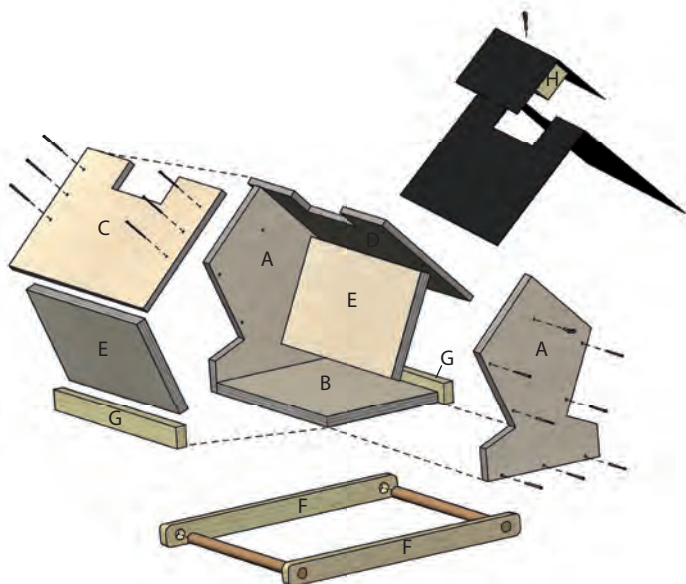


NAAM:

GROEP/KLAS:

INHOUD:		AFMETINGEN:	OMSCHRIJVING:	DELEN:
3 triplex	<input type="checkbox"/>	180 x 120 x 10 mm		A, B
2 triplex	<input type="checkbox"/>	180 x 100 x 10 mm		E
1 triplex	<input type="checkbox"/>	220 x 130 x 6 mm		C
1 triplex	<input type="checkbox"/>	220 x 124 x 6 mm		D
2 houten latten	<input type="checkbox"/>	200 x 20 x 10 mm		G
2 houten latten	<input type="checkbox"/>	250 x 20 x 10 mm		F
1 houten lat	<input type="checkbox"/>	80 x 30 x 30 mm		H
2 rondhout	<input type="checkbox"/>	180 x Ø 10 mm		
1 dakbedekkingsvilt	<input type="checkbox"/>	300 x 250 mm		
1 dakbedekkingsvilt	<input type="checkbox"/>	140 x 120 mm		
3 schroefogen	<input type="checkbox"/>	16 x 6 mm		
35 spijkers met verloren kop	<input type="checkbox"/>	25 mm		

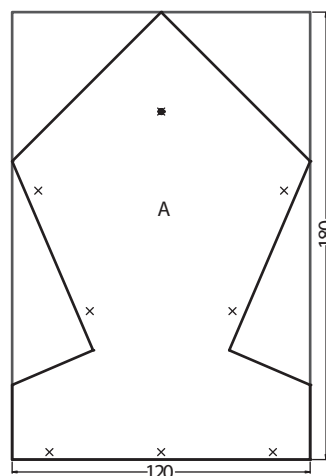
1 Overzichtstekening:



Verschaf jezelf een eerste overzicht.



2 Zijkanten (A):



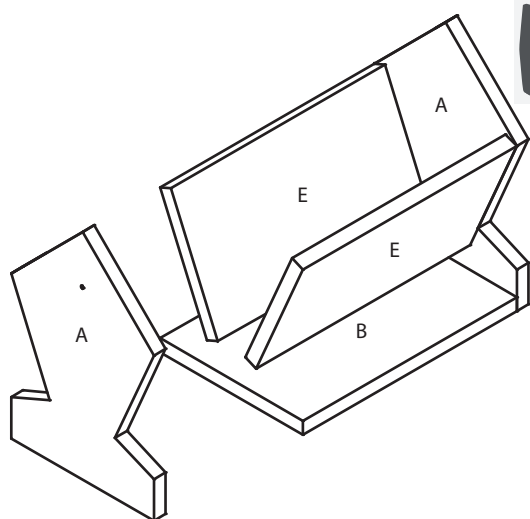
Knip de sjablonen voor de zijkanten (A) uit met een schaar en plak ze met transparant plakband op de triplexdelen.

Breng de vorm van de delen (A) van het sjabloon met een potlood en liniaal over. Prik de punten met een priem voor.

Zaag de **delen (A)** met een **figuurzaag uit** en werk de zaagranden met **schuurpapier** na.



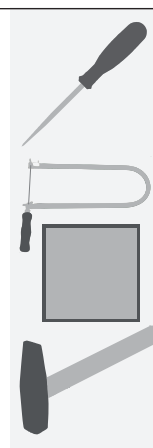
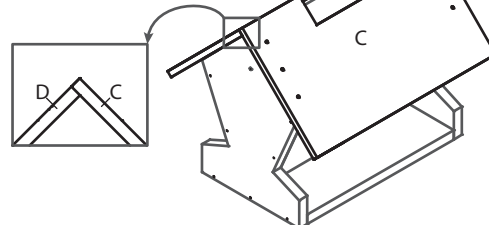
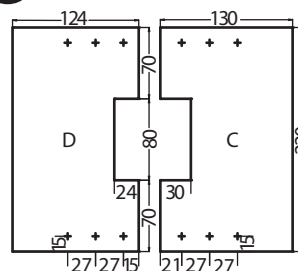
3 De wanden in elkaar zetten:



Lijm en spijker de delen (A), (B) en (E) volgens de illustratie samen - gebruik bij voorkeur **waterbestendige lijm**.



4 Het dak (C, D):



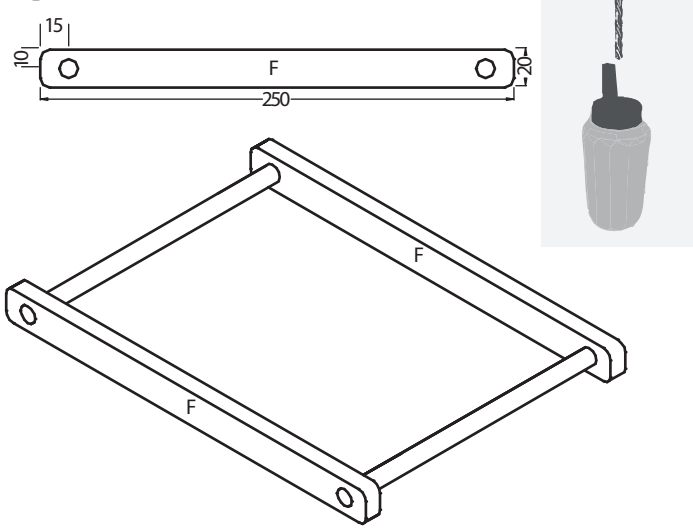
Prik de **prikpunten** voor het spijkeren met een priem voor of boor **gaten Ø1,5 mm**.

Zaag de uitsparingen in de delen (C), (D), zoals op de afbeelding, met een figuurzaag uit en werk de zaagranden met schuurpapier na.

Spijker **deel (D)** aan de schuine delen van de delen (A). Spijker deel (C) aan de schuine delen van de delen (A) en **over de rand van deel (D)**.



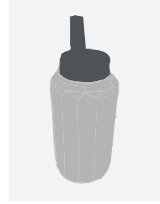
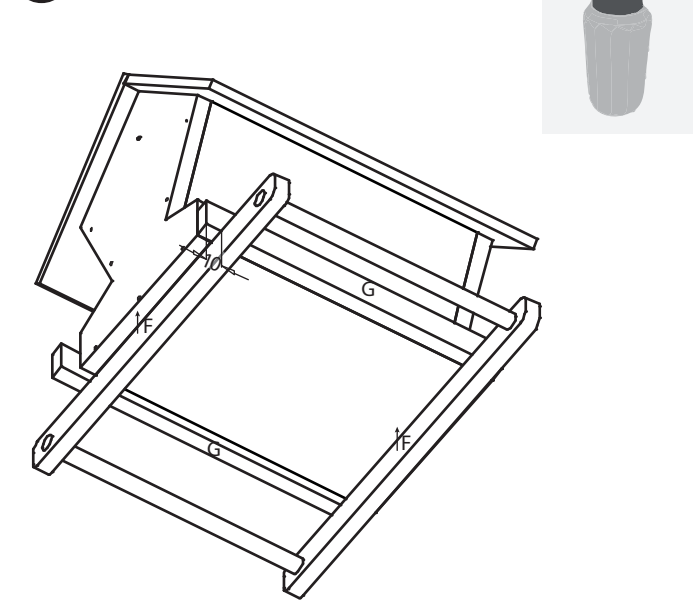
5 Het aanvliegframe:



Boor in de delen (F) de **gaten Ø 10 mm**. Lijm de 2 delen (F) en de **2 rondhoutjes Ø 10 mm** aan elkaar tot een frame.



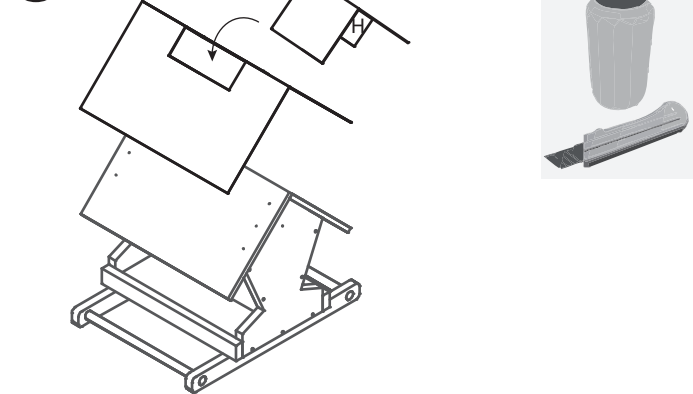
6 Het frame bevestigen:



Lijm het frame op de bodem (B). Lijm vervolgens de **2 latten (G) (200 x 20 x 10 mm)** volgens de afbeelding op.



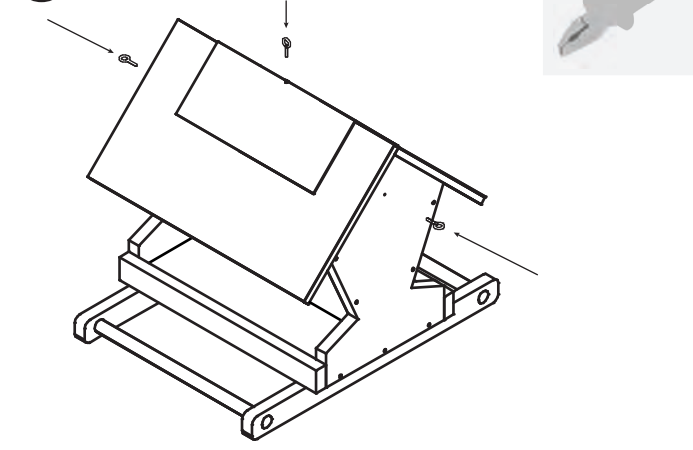
7 Dakvilt:



Lijm het **grotere stuk dakvilt** op delen (C) en (D). Lijm het dakvilt zodanig op, dat de randen aan de 4 zijden van het dak gelijkmatig uitsteken (gebruik een **geschikte lijm** met voldoende kleefkracht). Snijd vervolgens het uitstekende dakvilt met een cuttermes af of vouw het om en plak het aan de voorkant van het dak vast. Knip ook de **uitsparing voor deel (H)** uit. Vouw het **kleinere stuk dakvilt** in het midden om en lijm de **lat (H) in het midden van de binnenkant**. Plaats hem vervolgens in de uitsparing.



8 Voltooiing:



Schroef **1 schroefvoog** in elk deel (A) (aan beide zijden) in de **voorgeprikte punten**. Schroef **1 schroefvoog door het dakvilt** in het midden van deel (H).

Nu kun je je vogelvoederbak nog creatief versieren om het een **individuele uitstraling** te geven.

Veel plezier en succes!



Open -zicht van binnen

Tekening 1

