

Daniel fiets & step



Bijpassende
werkbladen
kunt u gratis downloaden
www.aduis.com

1 → 2

Één bouwpakket met 2
uitvoeringen.



Naam:		Delen:		Groep/ klas:
Inhoud:		Fiets:	Step:	Gereedschap:
4 Latjes	270 / 15 / 10 mm	A - F	A - H, J, K, L	Potlood, liniaal
1 Latje	100 / 30 / 15 mm	lichaam, zitvlak	lichaam	Schuurpapier
1 Rondhout	240 / Ø 4 mm			Houtlijm, troffelzaag
4 Wielen	Ø 40 / 10 mm			Schaar, hamer, priem
1 Houten kogel	Ø 30 mm	kop	kop	Schroevendraaier
6 Schroeven	2,9 x 16 mm			Boortje Ø 2,5 / 3 / 4 / 4,5 mm

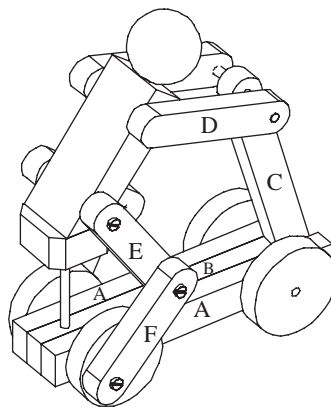
DE HANDLEIDING:

2 Varianten zijn in deze handleiding uitgewerkt. Kies er daarvan één uit.

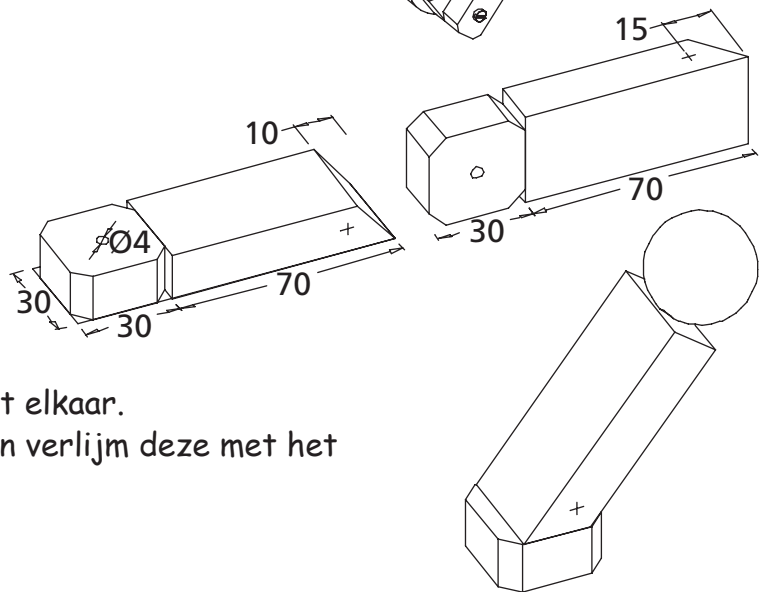
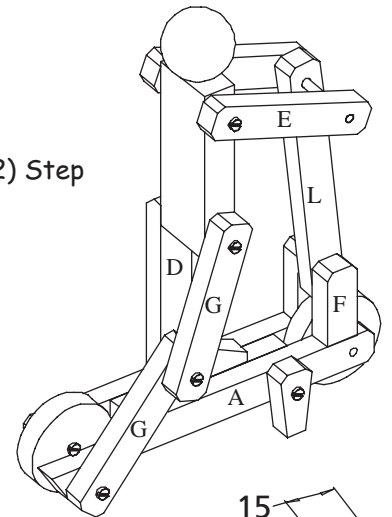
1. FIETSER - Variant (1):**1.1 ZITVLAK EN BOVENLICHAAM:**

- Teken het zitvlak en het bovenlichaam af op het latje (100 / 30 / 15 mm).
- Boor een gat van $\varnothing 4$ mm in het zitvlak en prik met een priem de gaten voor de benen voor.
- Zaag het zitvlak en het bovenlichaam af. Schuur de zaagkanten met een vijl en schuurpapier mooi glad.
- Verlijm het bovenlichaam en het zitvlak met elkaar.
- Schuur de houten kogel aan één kant vlak en verlijm deze met het bovenlichaam.

(1) Fietser



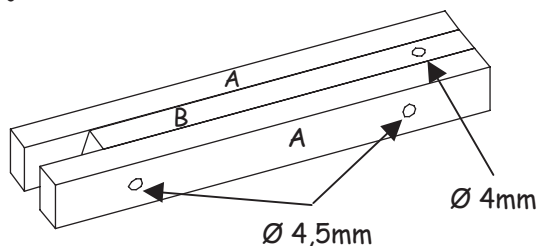
(2) Step

**1.2 LATJES - Zie tekening 1:**

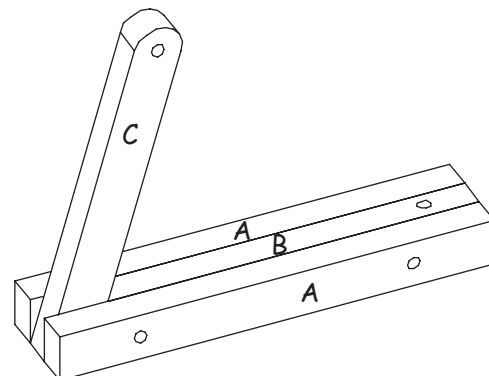
- Teken de latjes volgens tekening 1 af en markeer ze met de juiste letters.
- Markeer de gaten en boor deze uit.
- Let op: de gaten hebben verschillende groten!
- Zaag de onderdelen af met een troffelzaag.
- De onderdelen (C), (D) en (E) mooi afronden met een vijl en schuurpapier.

1.3 DE FIETS:

1- Verlijm de onderdelen (A) en (B).



2- Boor de gaten met $\varnothing 4,5$ mm voor de assen en een gat van $\varnothing 4$ mm voor het zadel.

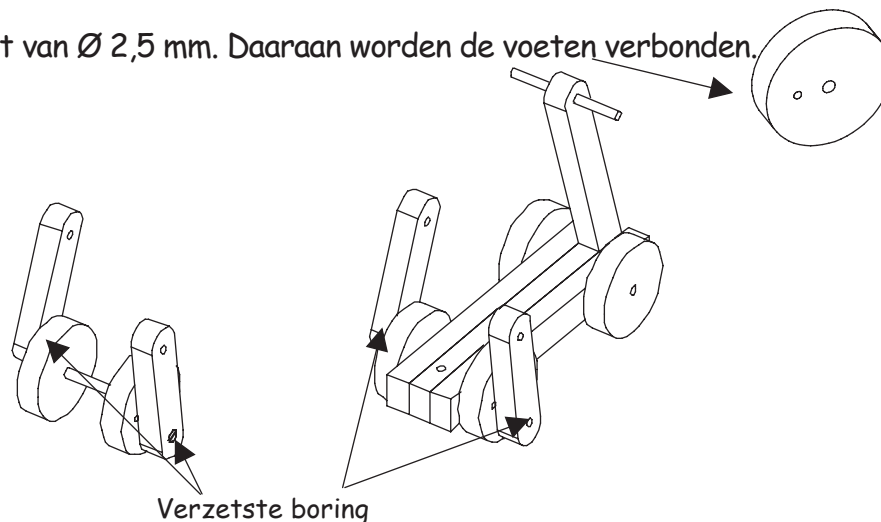


3- Verlijm de stuurstang (C).

- Zaag het rondhout op maat en bewaar deze onderdelen goed!

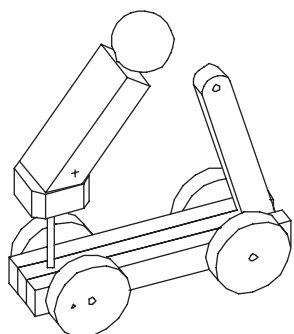


- Boor in 2 wielen een gat van $\text{Ø } 2,5$ mm. Daaraan worden de voeten verbonden.

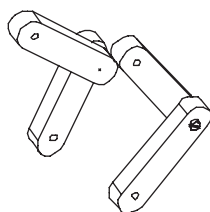


Steek nu de 2 stukken rondhout (50 / $\text{Ø } 4$ mm) als assen door het onderstel. Daarna kun je de wielen op de assen verlijmen. Verlijm het achterste wiel precies volgens de tekening!

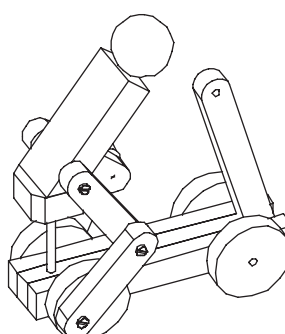
1.4 DE FIETSER IN ELKAAR ZETTEN - 4 stappen:



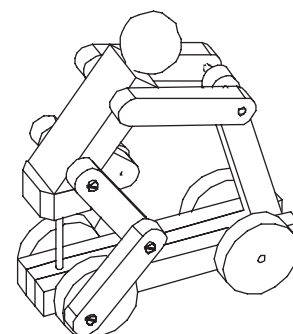
Stap 1



Stap 2



Stap 3



Stap 4

Stap 1: Lijm het lichaam mbv het rondhout (70 / $\text{Ø } 4$ mm) op het frame vast.

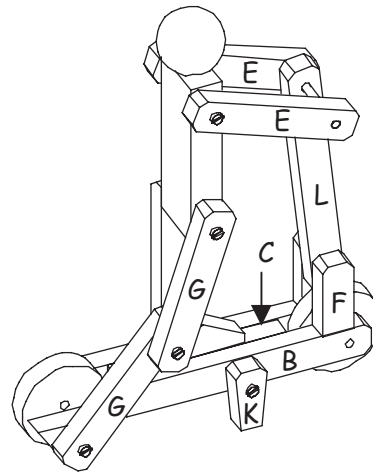
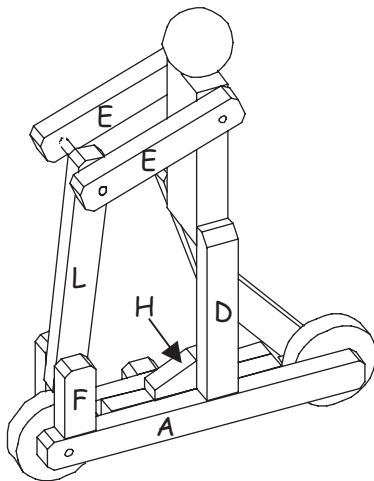
Stap 2: De benen - Schroef het bovenbeen en onderbeen met 2 schroeven (2,9 x 16 mm) aan elkaar vast.

Stap 3: Schroef de voeten op het achterwiel en de bovenbenen op het lichaam vast (4 schroeven 2,9 x 16 mm).

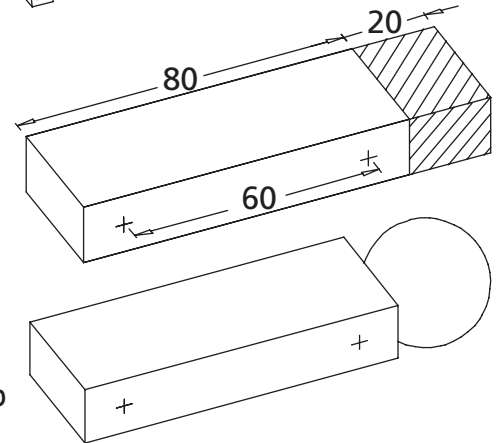
Stap 4: De armen - Zet de armen op het stuur vast met rondhout (50 / $\text{Ø } 4$ mm). Lijm vervolgens de armen aan het lichaam van de fietser.

1.5 SCHILDEREN / BEWERKEN:

Beschilder jouw fietser in je favoriete kleuren, of in de kleuren van je favoriete wielrenner.

2. DE STEP - Variant (2):**2.1 LICHAAM:**

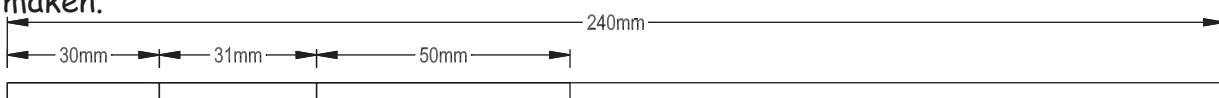
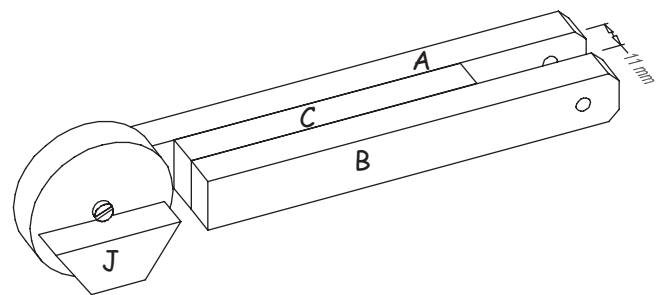
- Teken het lichaam af op het latje (100 / 30 / 15 mm).
- Steek de boorpunten voor de voeten en armen voor met een priem.
- Zaag het lichaam af met een troffelzaag.
- Rond de kanten en hoeken mooi glad af met schuurpapier.
- Schuur de houten kogel aan één kant vlak en verlijm deze op het lichaam.

**2.2 DE LATJES - zie tekening 2:**

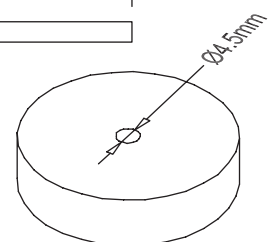
- Teken de latjes volgens de tekening af en markeer ze met de juiste letters.
- Markeer de gaten en boor deze uit.
- Let op: de gaten hebben verschillende groten!
- Zaag de onderdelen af met een troffelzaag.
- De onderdelen mooi afronden met een vijl en schuurpapier.
- Schuine kanten: gebruik daarvoor een vijl en schuurpapier.

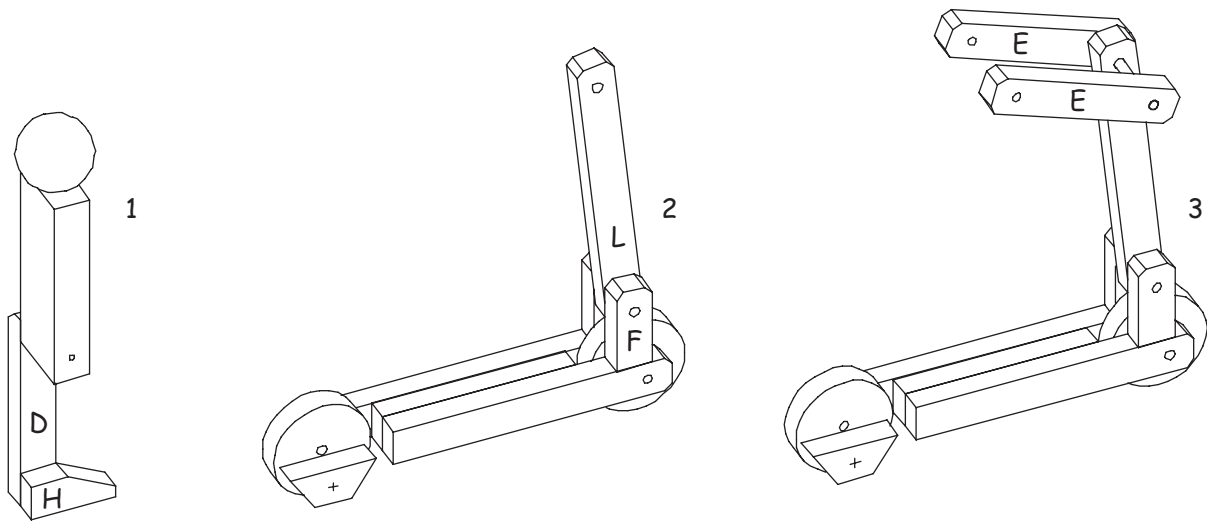
2.3 DE STEP:

- Verlijm de latjes (A), (B) en (C).
- Schroef het achterwiel met een schroef (2,9 x 16 mm) op onderdeel (A).
- Verlijm de latjes (J) op het wiel.
- Zorg ervoor dat de ruimte tussen (A) en (B) groot genoeg is. Neem anders een vijl om meer ruimte te maken.



- Zaag het rondhout af volgens de tekening.
- Raak de losse onderdelen niet kwijt!
- Doorboor het voorwiel met boortje $\varnothing 4,5$ mm.
- Monteer daarna het voorwiel met rondhout 30 mm aan het onderstel.





1 - LINKER VOET EN LICHAAM VERLIJMEN:

- Verlijm de onderdelen (D) en (H) op het lichaam.

2 - HET STUUR:

- Steek het rondhout 31 mm door onderdeel (L) en verlijm de onderdelen (F) op het rondhout.
- Verlijm het stuur op het onderstel.

3 - DE ARMEN:

- Monteer de armen (E) met het rondhout 50 mm op het stuur.
- Verlijm de armen op het rondhout.

2.4 HET GEHEEL VERLIJMEN:

- Leg de step op de linker zijkant en verlijm de rechter voet op het onderstel (C).
- Schroef de Armen (E) met 2 schroeven (2,9 x 16 mm) vast aan het lichaam.

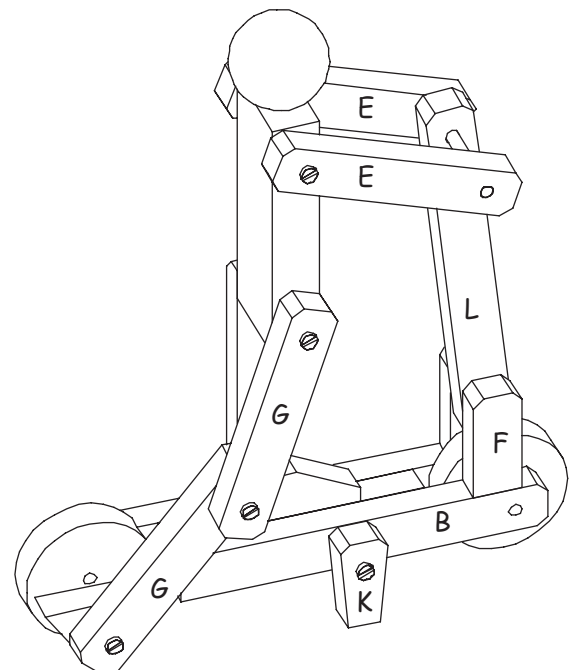
2.5 RECHTER VOET EN STANDAARD:

- Schroef de voet aan het been en achterwiel vast.
- Schroef nu de standaard (K) aan het onderstel.

3. ONZE TIP:

Beschilder de step met vrolijke kleuren en gebruik daarbij je fantasie.

Veel plezier en succes!!!



Tekening 2 - Step - M 1:1

Aduis.

