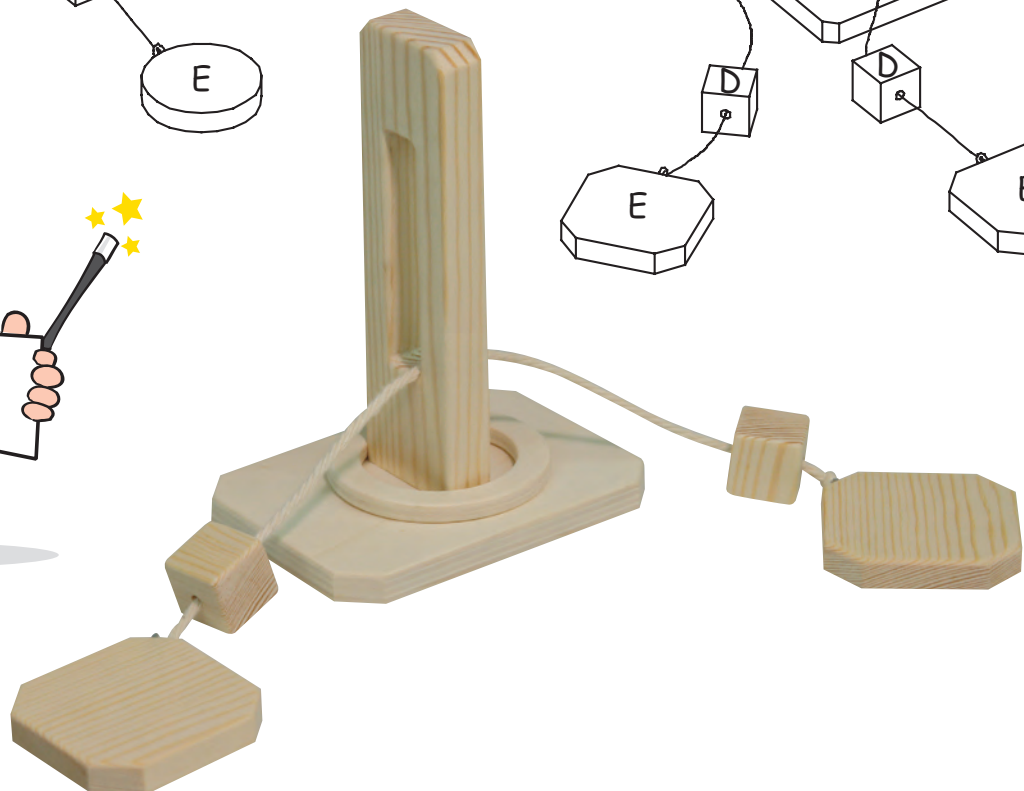
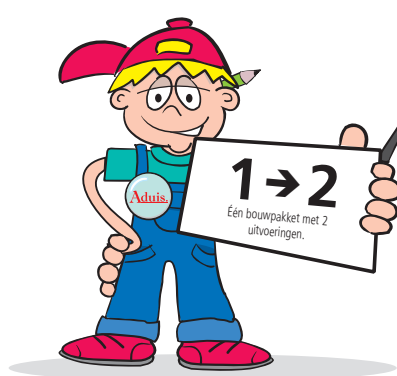
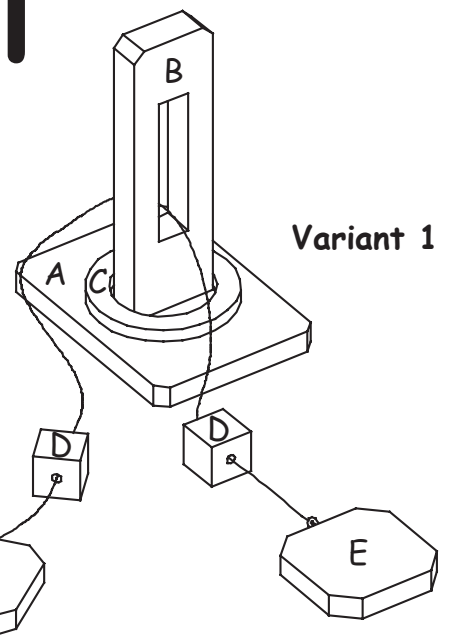
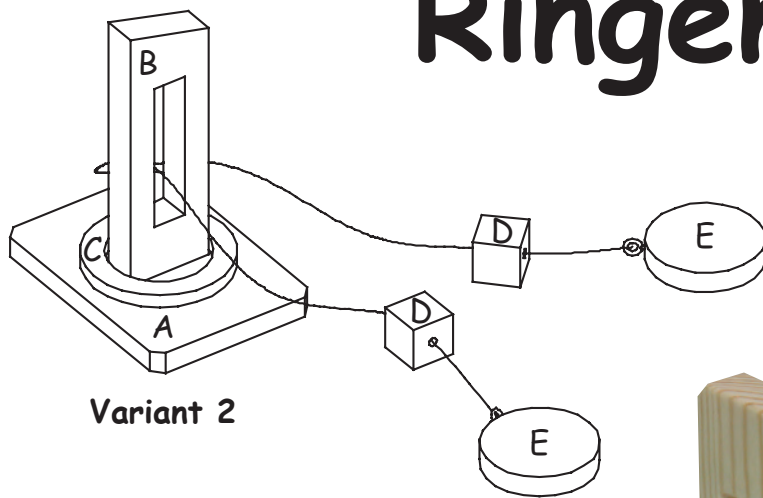


# Ringenspel

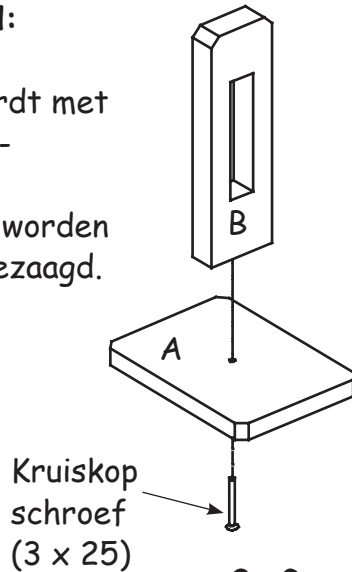
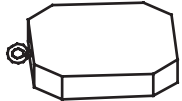


Naam:		Groep / klas:	
<b>Inhoud:</b>		<b>Delen:</b>	<b>Benodigd gereedschap:</b>
1 triplex	110 / 80 / 10 mm	A	potlood, lineaal, lijm
1 triplex	65 / 65 / 6 mm	C	houtlijm, hamer
1 lat	135 / 40 / 15 mm	B	toffelzaag, figuurzaag
1 lat	40 / 20 / 20 mm	2 x D	houtvijl
1 lat	110 / 55 / 10 mm	2 x E	schuurpapier
1 touw	dik, 450 mm lang		boormachine
2 ringschroef	3 x 8 mm		boortjes Ø 3 mm, Ø 4 mm
1 kruiskopschroef	3 x 25 mm		

**1. Neem een beslissing welke variant je neemt:** Deze verpakking bevat 2 vormgevingsvoorstellen.

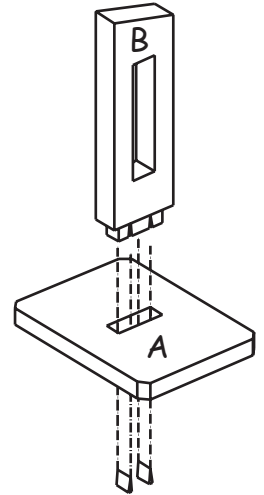
**Variant 1 - standaard:**

- De grondplaat (A) wordt met de staande lat vastgeschroefd.
- Bij de eindblokjes (E) worden de hoeken schuin afgezaagd.



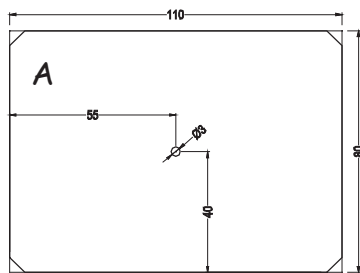
**Variant 2 - geavanceerd:**

- De grondplaat (A) en de staande lat worden door een houtverbinding (gleuf en pin) verbonden.
- De eindblokjes (E) worden rond uitgezaagd.



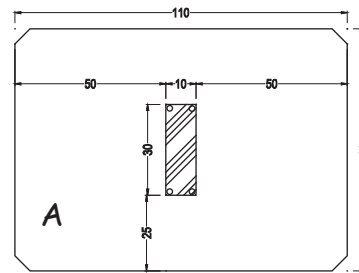
**2. Grondplaat (A):**

zie ontwerp 1



- Boor een gat  $\varnothing 3$  mm in het midden.
- Zaag de hoeken met de toffelzaag af.
- Bewerk de randen met schuurpapier na.

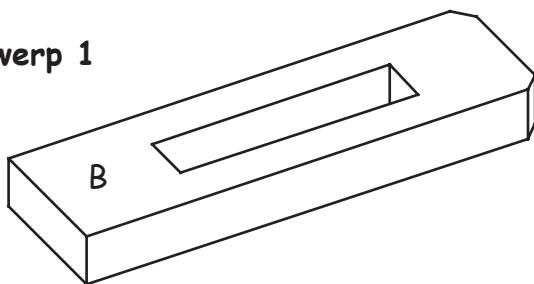
zie ontwerp 2



- Teken de binnenste uitsnede en de hoeken erop.
- Boor 4 gaten in de binnenste uitsnede en zaag hem met een figuurzaag uit.
- Zaag de hoeken met de toffelzaag af en bewerk de buitenliggende randen met schuurpapier na.

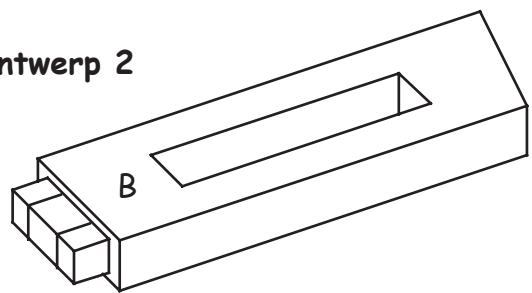
**3. De staande lat (B) met het lange gat:**

zie ontwerp 1



- De lat (B) volgens afbeelding optekenen.
- Boor 4 gaten in de binnenste uitsnede.
- Zaag het lange gat met de figuurzaag uit en bewerk deze met de vijl en schuurpapier na.
- Zaag de 2 bovenste hoeken met de toffelzaag af.
- Schuur de randen met schuurpapier na.

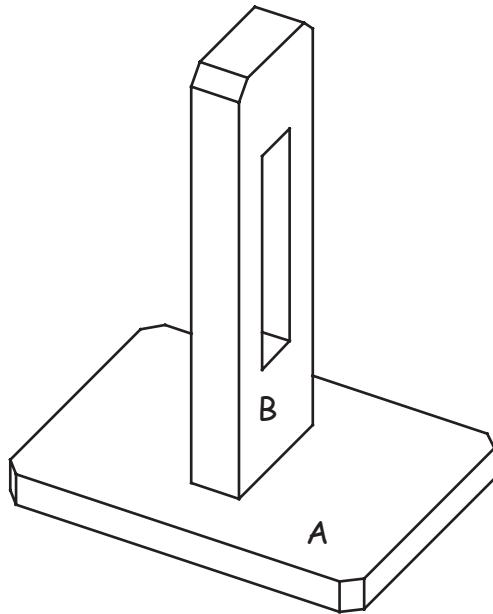
zie ontwerp 2



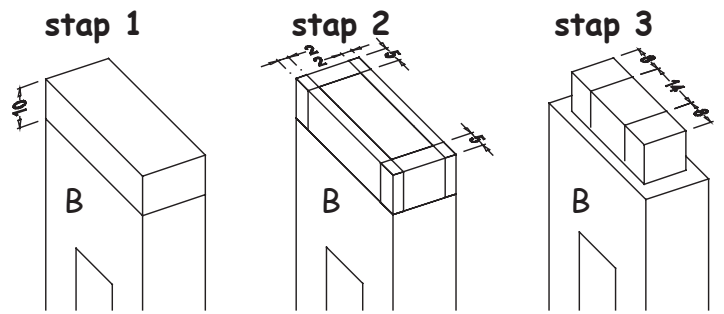
- De lat (B) volgens afbeelding optekenen.
- Boor 4 gaten in de binnenste uitsnede.
- Zaag het lange gat met de figuurzaag uit en bewerk deze met de vijl en schuurpapier na.
- Zaag het schuine vlak er met de toffelzaag af.

**De pin:**

- Zaag de pin volgens de afgebeelde volgorde met de toffelzaag uit.
- Test of de pin in de uitsnede van de grondplaat past - indien nodig navijlen.

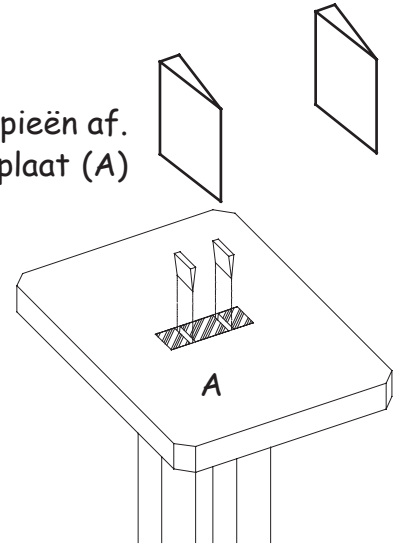


- Lijm grondplaat (A) en lat (B) volgens de afbeelding aan elkaar.
- Schroef er schroef (3 x 25 mm) in.



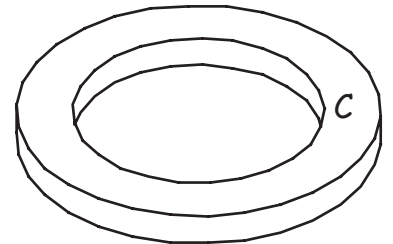
#### De spie:

- Zaag van de lat (110 / 55 / 10 mm) 2 spieën af.
- Lijm lat (B) en grondplaat (A) aan elkaar.
- Breng op de spieën lijm aan en breng deze aan in de spie insnede.
- Uitstekende resten van de spie afzagen en glad schuren.



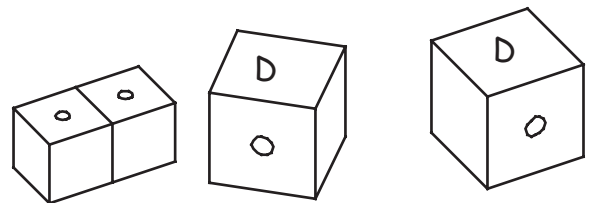
#### 4. De Ring (C):

- Teken de ring (C) af en boor een gat in de binnenste uitsnede.
- Zaag de ring met de figuurzaag uit en schuur de zaagranden met schuurpapier na.



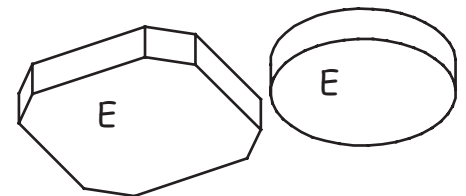
#### 5. De blokjes (D):

- Teken de 2 blokjes af en boor telkens een gat  $\varnothing$  4 mm.
- Zaag de blokjes met de toffelzaag af en schuur de randen na.



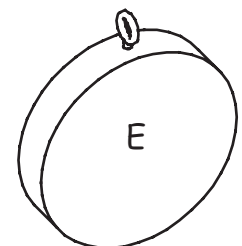
#### 6. De eindblokjes (E):

- Teken de eindblokjes af en zaag ze met de toffelzaag (voorstel 1) resp. figuurzaag (voorstel 2).
- Bewerk de randen met schuurpapier na.
- Beschilder nu de individuele delen naar eigen idee.



#### 7. Het in elkaar zetten:

- Steek in de 2 eindblokjes (E) telkens een gat voor de ringschroeven voor.
- Schroef de 2 ringschroeven erin.
- Rijg het touw en knoop de eindblokjes aan het touweinde vast (zie titelplaat).



**Veel plezier en succes toegewenst.**

## OPLOSSING VAN HET RAADSEL:

Stap 1



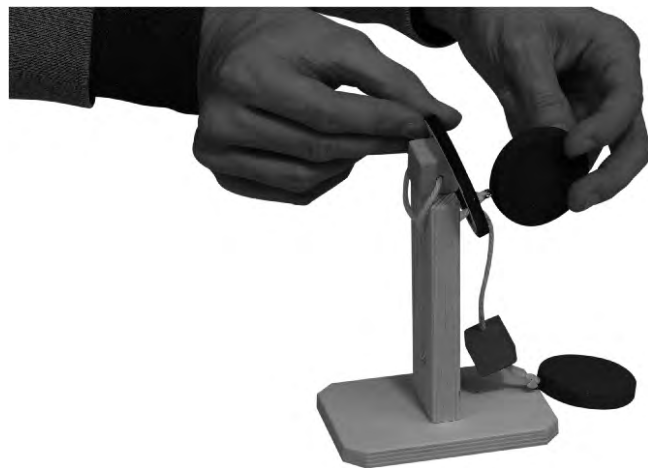
Stap 2



Stap 3



Stap 4



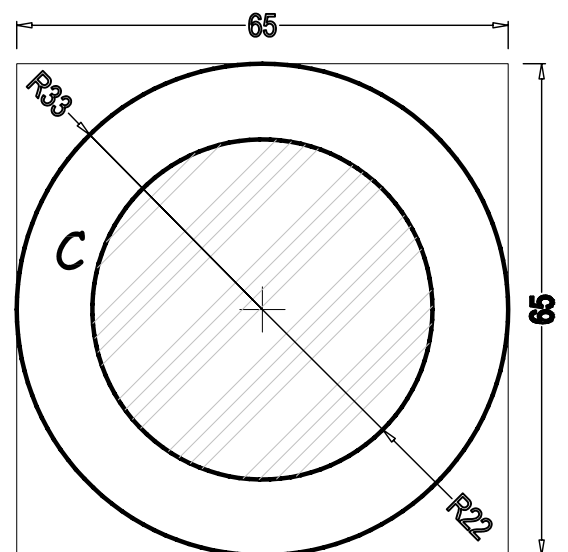
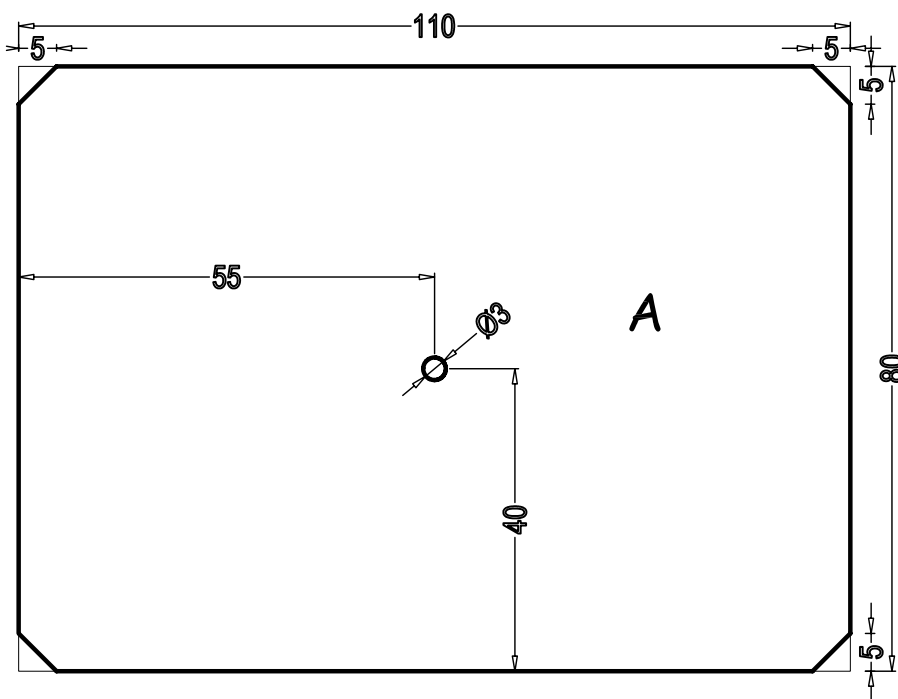
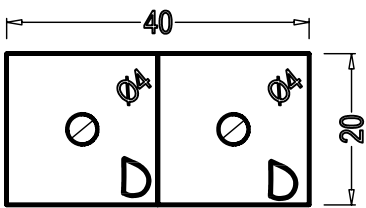
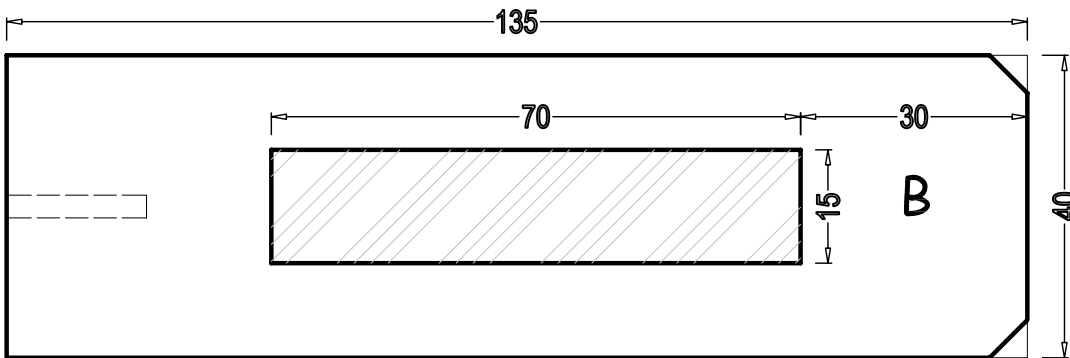
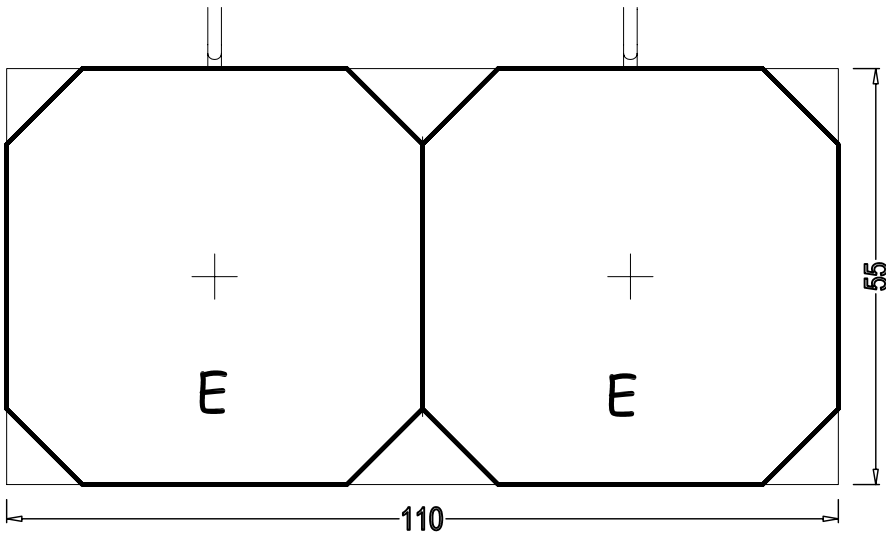
Stap 5



Stap 6



sjablonen  
ontwerp 1 - M 1:1  
variant 1



**Aduis.**

sjablonen  
ontwerp 2 - M 1:1  
variant 2

