

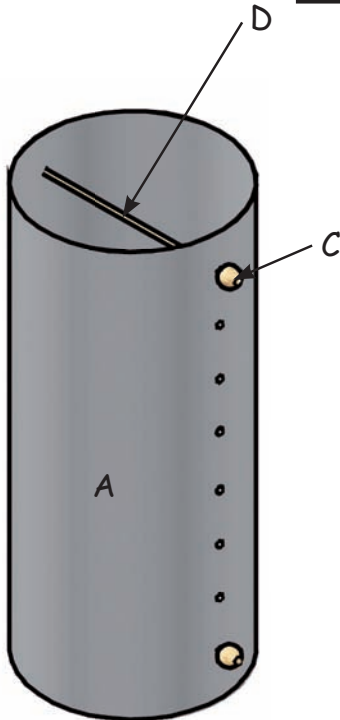
Sterrendroom - lantaarn



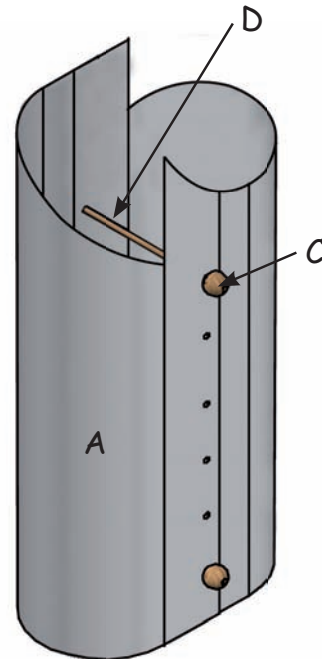
1 → 2
Één bouw pakket met 2 uitvoeringen.



Naam:		Groep / klas:	
Inhoud:		Delen:	Gereedschap:
2 sterrenglans foliën	250 x 350 mm	A	potlood, liniaal
1 rondhoutje	330 x Ø 4 mm	B	marker, plakband
1 lichtketting			perforator
4 houten ballen	Ø 15 x gat 4 mm	C	figuurzaag
2 lederen veters		D	

De bouwhandleiding:1. Overzicht:

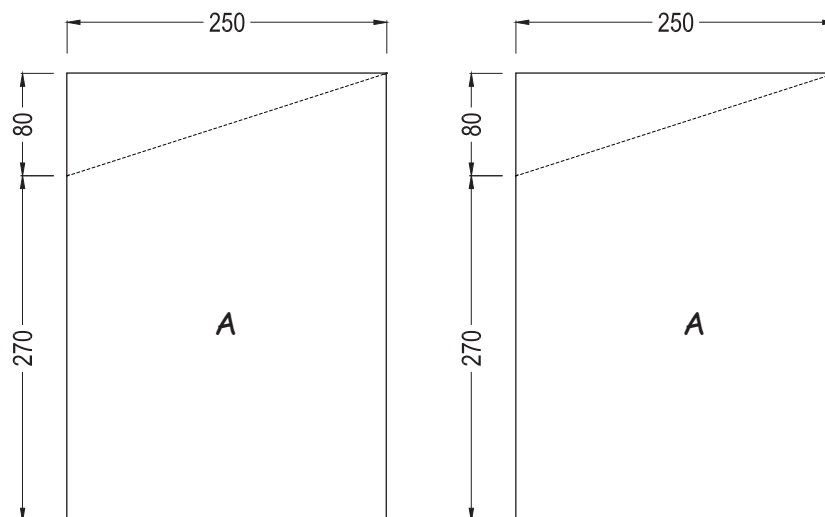
variant 1
lantaarn rond



variant 2
lantaarn ovaal met boven spitse uiteinden

Met de bijgevoegde sterrenglans foliën kun je een ovale of een ronde lantaarn maken.

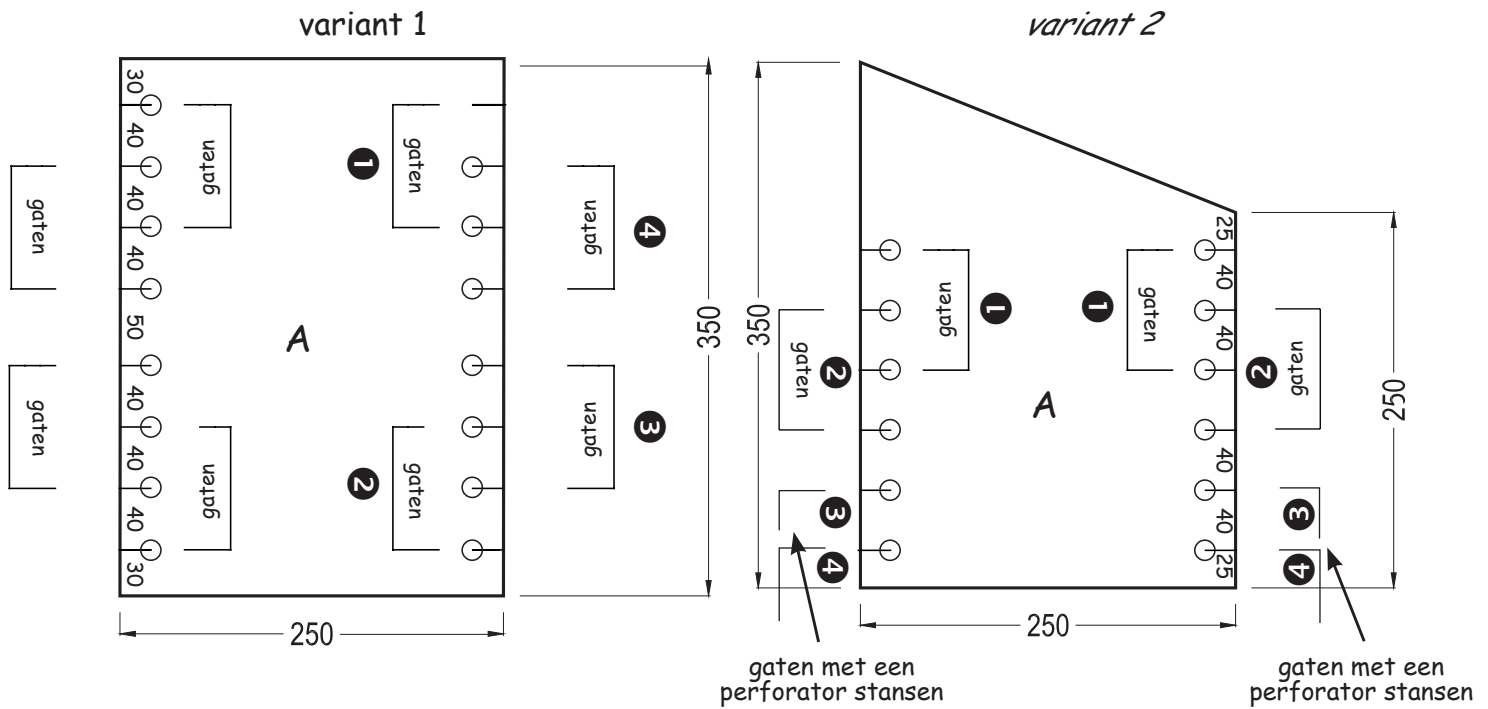
- > Of je lantaarn rond of ovaal is, is afhankelijk van de lengte van het rondhoutje.
- > De vorm van de bovenste uiteinden kun je recht (variant 1) of puntige (variant 2) uitvoeren.

2. De folie op maat knippen - variant 2:

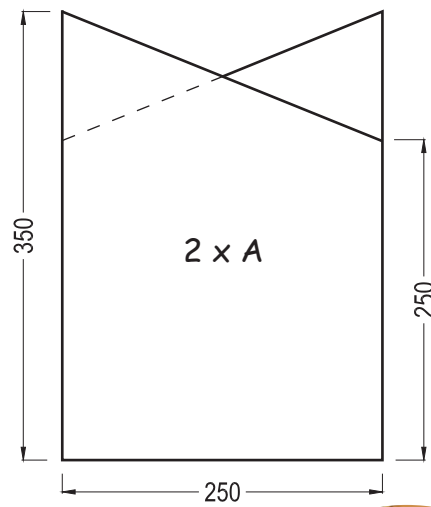
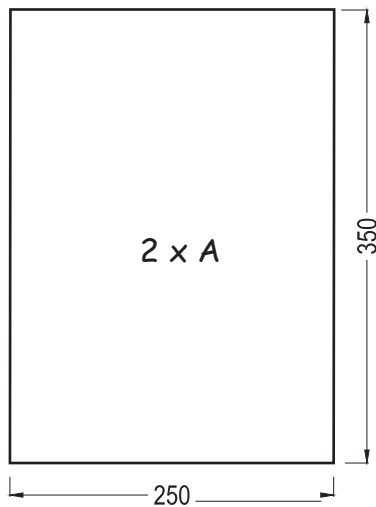
Variant 2

- Knip de foliedelen (A) voor variant 2 met een schaar uit.

3. De delen (A) perforeren:



- Teken de afmetingen (dimensionale keten) voor de gaten met een marker op deel (A).
- Plaats de delen (A) volgens afbeelding op elkaar en zet ze vast met plakband.



- Stans de gaten met een perforator (afstand gaten 8 cm) in de aangegevenvolgorde ① gaten tot ④ gaten

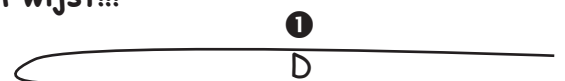


4. Montage:

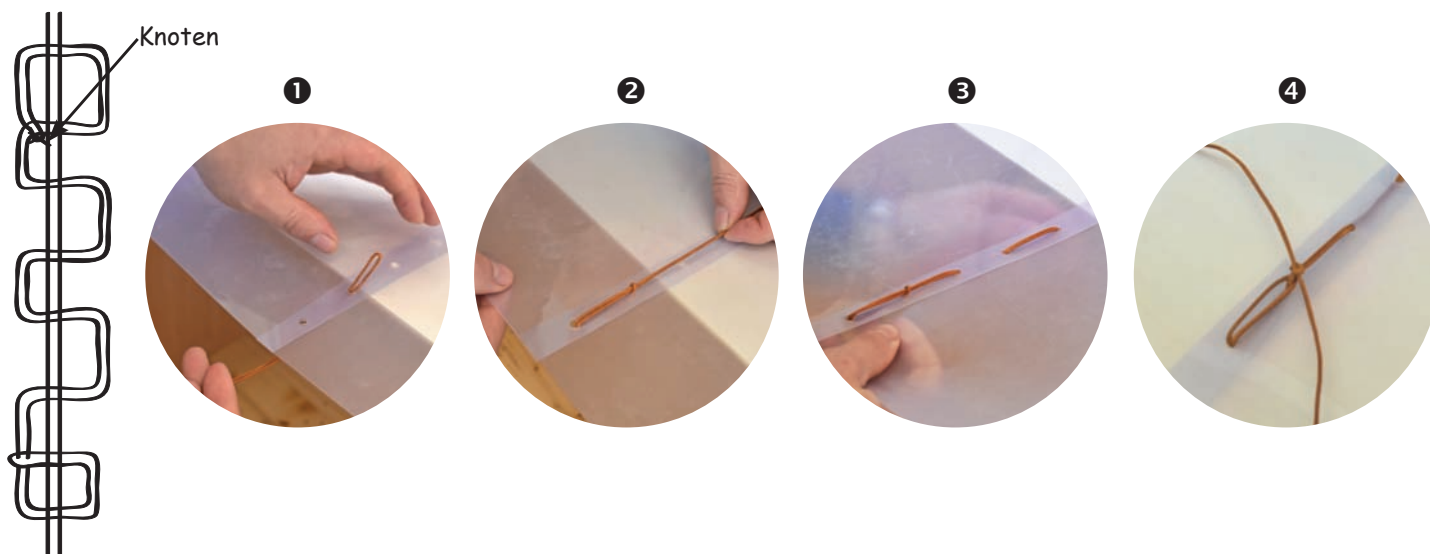
- Plaats de delen (A) met de gaten op elkaar en verbind ze met 2 lederen veters (D).

⚠️ Zorg ervoor dat de glimmende kant altijd naar buiten wijst!!!

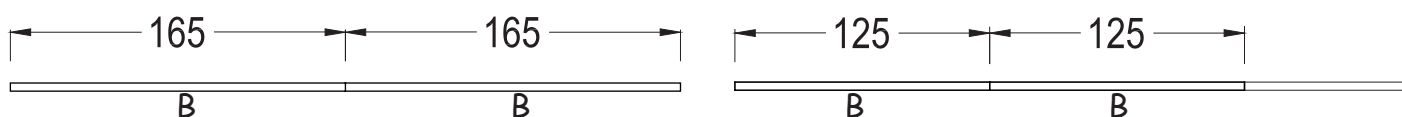
- ① Vouw de veters in het midden dubbel.



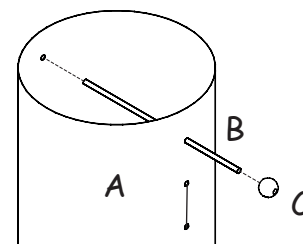
- Rijg de veters (D) door de gaten van de delen (A).



- Zaag de rondhoutjes (B) Ø 4 mm af.



- Steek de rondhoutjes (B) door de gaten (boven en onder) van de delen (A) en plaats de ballen (C) op de uiteinden.



5. De lichtketting:

- Plaats de batterijhouder van de lichtketting bij het onderste uiteinde tussen de delen (A).
- Bevestig de lichtketting op de rondhoutjes (B).
- Verwijder de beschermende strip van de batterijhouder en zet de lichtketting aan.



6. Decoratie:

- Bij het versieren van je sterrendroom kent je fantasie geen grenzen.
- Verfraai je lantaarn naar wens met koorden, linten, kralen, knopen, enz.!

Veel plezier en succes!