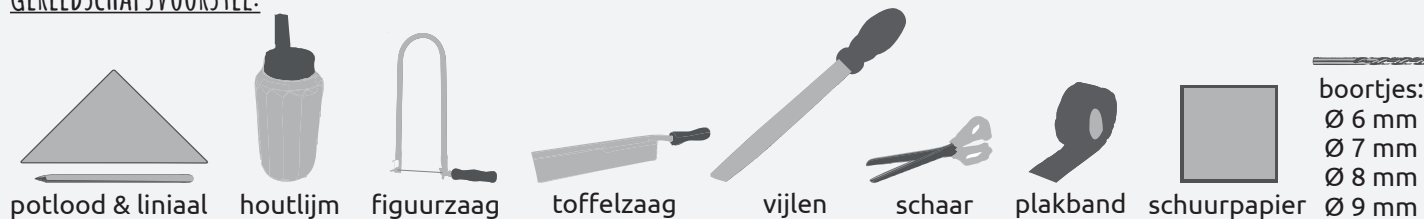


Bankschroef van hout



GEREEDSCHAPSVOORSTEL:



NAAM:

GROEP/KLAS:

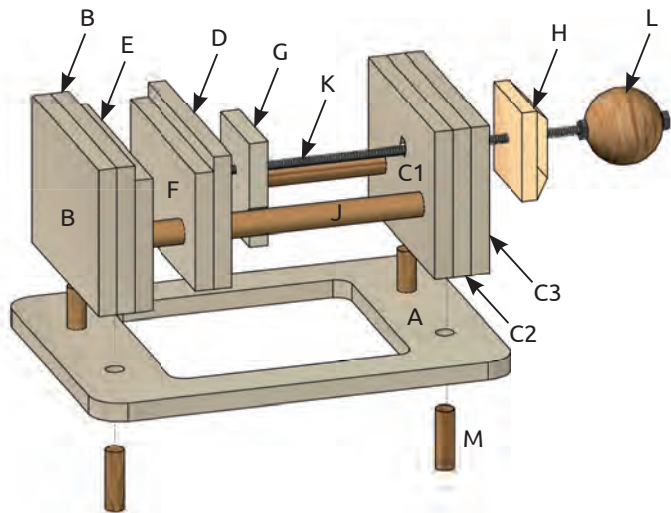
INHOUD:

AFMETINGEN:

DELEN:

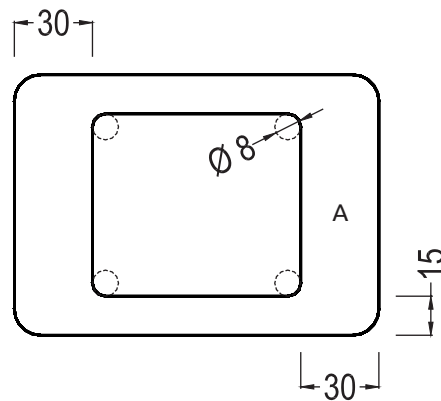
1 triplex	140 x 100 x 6 mm	A
1 triplex	210 x 50 x 6 mm	C
1 triplex	140 x 50 x 6 mm	B
1 triplex	140 x 45 x 6 mm	D, E
1 triplex	105 x 40 x 6 mm	F, G
1 latje	30 x 30 x 10 mm	H
2 stukken rondhout	105 x Ø 8 mm	J
1 stuk rondhout	80 x Ø 6 mm	M
1 draadeinde	160 x Ø 6 mm	K
1 houten bal gat Ø 6 mm	Ø 25 mm	
1 borgmoer	M6	
3 moeren	M6	L

1 Overzicht:



Verschaf jezelf een eerste overzicht.

2 Bodemplaat (A):

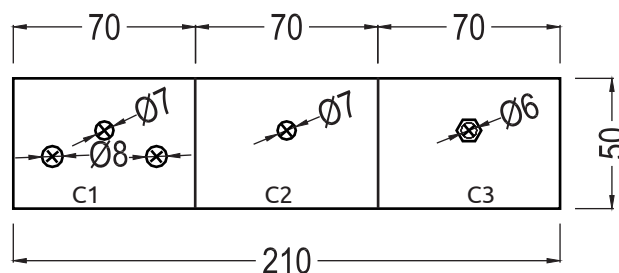
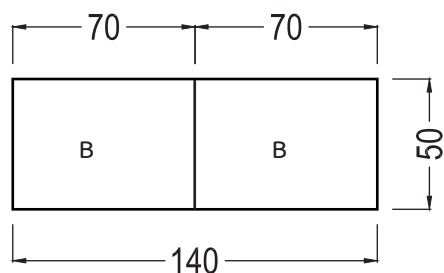
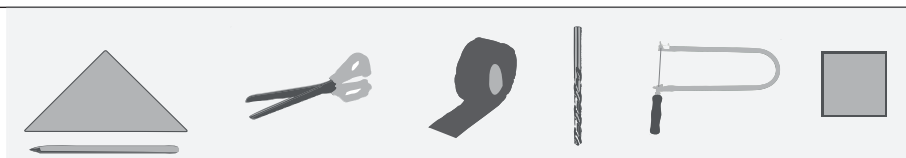


Teken de uitsnede op het triplex.

Boor de gaten $\varnothing 8$ mm en zaag de uitsnede met een figuurzaag uit.

Werk de gezaagde raden met schuurpapier na.

3 Delen (B, C):



Teken de delen (B) op het triplex.

Knip de sjablonen van de delen (C1, C2, C3) grof met een schaar uit en plak ze met plakband op het triplex.

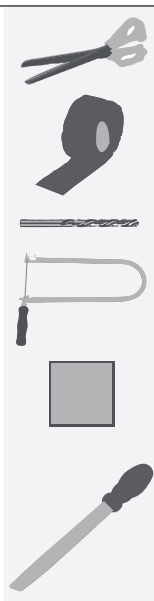
Boor de gaten in de juiste grootte. Boor ook in de uitsnede van (C3) een gat met $\varnothing 6$ mm voor het inrijgen van de figuurzaag.

Zaag de delen uit en werk de gezaagde randen met schuurpapier na.

Let op: Uitsnede van deel (C3) in moervorm = 6-hoekig!

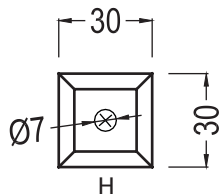
4 Delen (D, E):
Delen (F, G):
Deel (H):

Knip de sjablonen (delen D, E) grof met een schaar uit en plak ze op het triplex.
Boor een gat Ø 6 mm in het midden van het gat Ø 12 mm en zaag de rest met de figuurzaag uit.
Boor de overige gaten, zaag de delen af en werk de randen met schuurpapier na.

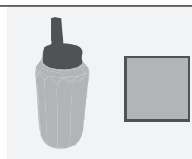
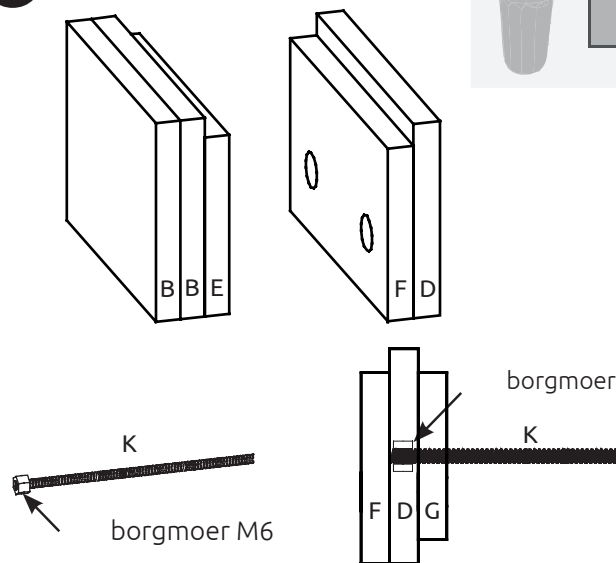


Knip de sjablonen (delen F, G) uit en plak ze op het triplex.
Boor de gaten, zaag de delen (F, G) af en werk de randen met schuurpapier na.

Boor in het midden een gat Ø 7.
Vijl de randen met één vijl schuin.

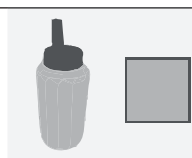
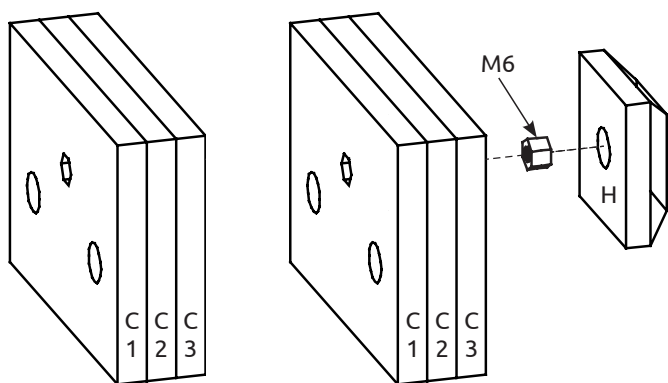


5 In elkaar zetten:



Lijm de delen (B, E) op elkaar en schuur de randen na.
Lijm de delen (F, D) op elkaar en schuur de gemeenschappelijke randen na.
Ontbraam de uiteinden van het draadeinde (K) en schroef aan een uiteinde de borgmoer M6 op.
Plaats het draadeinde (K) met de moer in deel (D) en lijm deel (G) op.

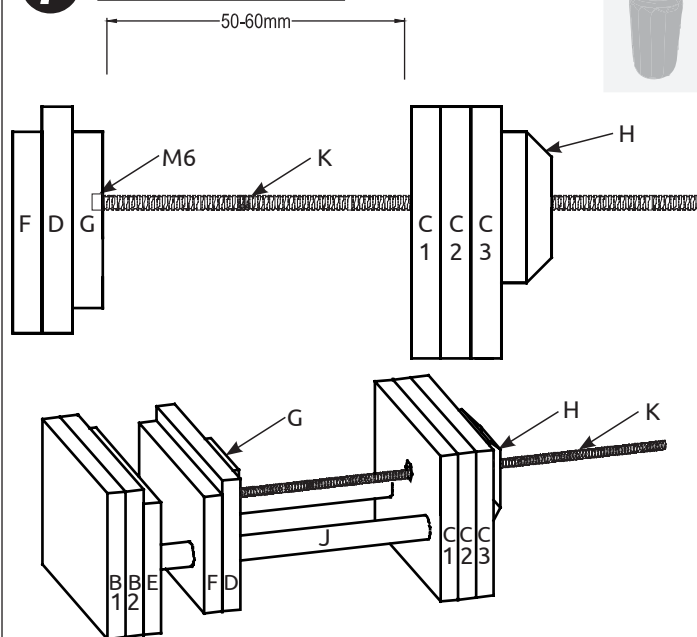
6 In elkaar zetten:



Lijm de delen (C1 - C3) op elkaar.
Plaats een moer M6 in (C3).
Lijm deel (H) op.
Schuur alle gemeenschappelijke randen met schuurpapier na.

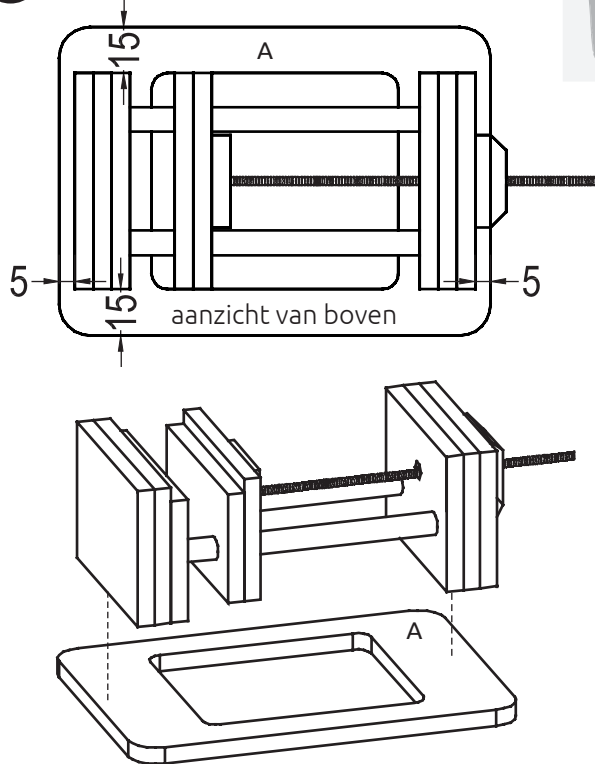
Let op: Er mag geen lijm in de moer worden aangebracht!

7 In elkaar zetten:



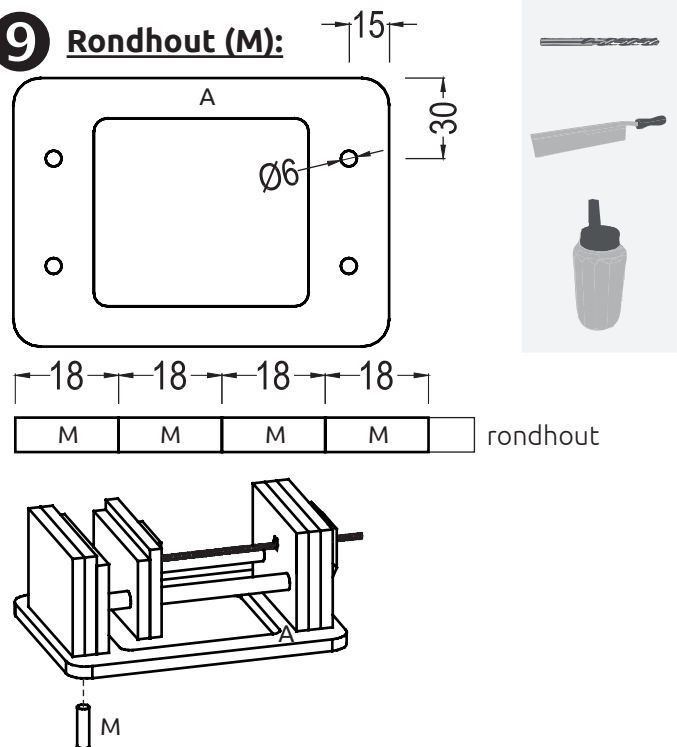
Schroef het draadeinde (K) zover in de delen (C1 - C3), dat deel (C1) een afstand van ca. 50 - 60 mm tot deel (G) heeft.
Lijm het rondhoutje (J) goed in deel (E) vast.
Schuif de delen (F, D, G) op het rondhoutje (J).
Lijm de rondhoutje (J) in deel (C1).

8 In elkaar zetten:



Lijm de bodemplaat (A) gecentreerd op.

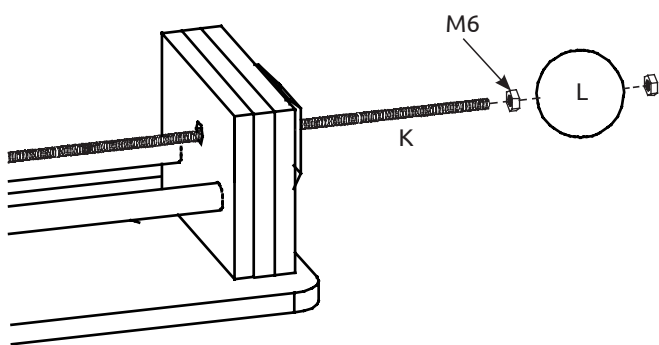
9 Rondhout (M):



Boor de gaten voor de rondhoutjes (M) in de onderzijde van de grondplaat (A).

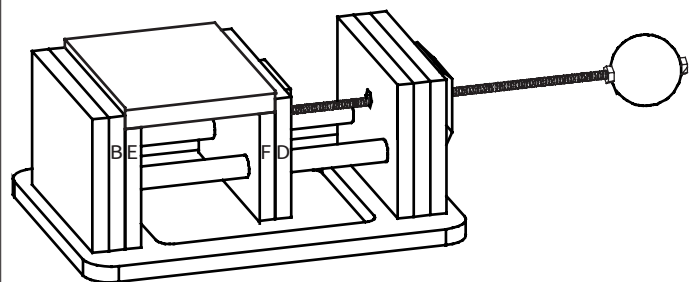
Let op de boordiepte! - Boordiepte = 20 mm
Zaag de delen (M) af en lijm ze in deel (A).

10 Schroefgreep:



Bevestig de houten bal (L) met 2 moeren aan het einde van het draadeinde (K).

Gebruik:



Span het te bewerken werkstuk tussen (E, F) - platte delen tussen (B, D).

Draai de bankschroef matig vast en zorg ervoor, dat je de spindel (deel K) niet doldraait.

Voeg nog een druppel olie toe aan het draadeinde.

VEEL PLEZIER EN SUCCES!

