

Sjabloon voor alpendenblokje



N° 502.120



N° 501.889

Accuboormachine en boortje
alstublieft apart bestellen.

GEREEDSCHAPSVORSTEL:



potlood & liniaal



houtlijm / alleslijm



toffelzaag



schaar



schuurpapier



boortje
Ø 4 mm

NAAM:

GROEP / KLAS:

INHOUD:

AFMETINGEN:

ONDERDELEN:

1 alpendenblokje

42 x 42 x 42 mm

A

1 latje

200 x 5 x 5 mm

B, C

1 grenen triplex

52 x 52 x 6 mm

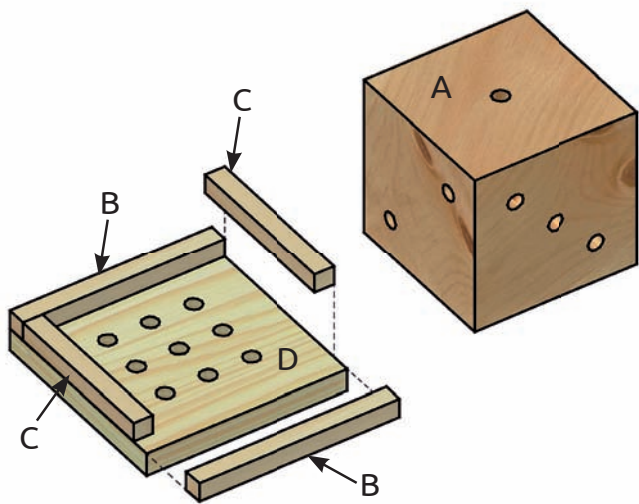
D

1 PVC - slang

110 x 4 x 1,5 mm

E

1 Overzicht en uitleg:

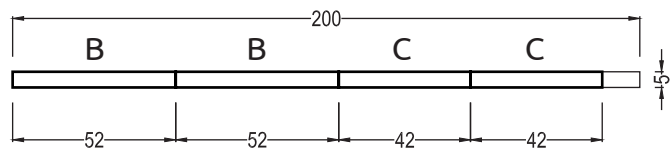
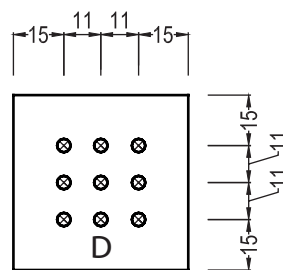


Het alpendenblokje is voor het vervaardigen in een groep bijzonder geschikt.

Met behulp van een zelfgemaakt sjabloon kan een hele klassenset van alpendenblokjes worden geboord.

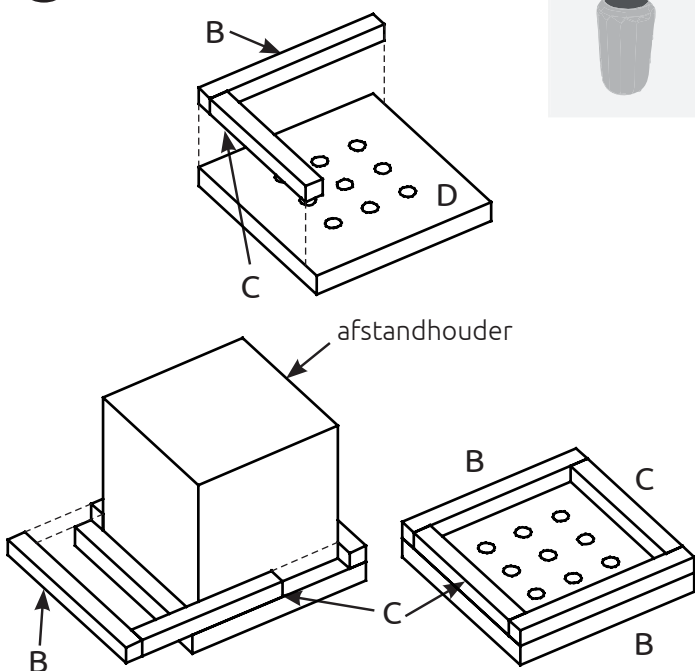
Boor het boorsjabloon bij teamwerkzaamheden en gebruik hem samen.

2 Bouw van het boorsjabloon:



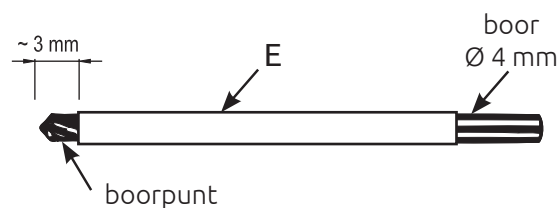
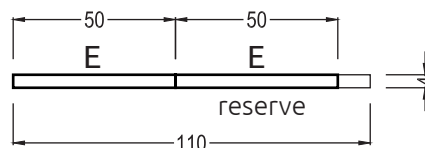
Teken de gaten op deel (D) en boor ze met een boor \varnothing 4 mm. Zaag de delen (B, C) af.

3 Lijmen:



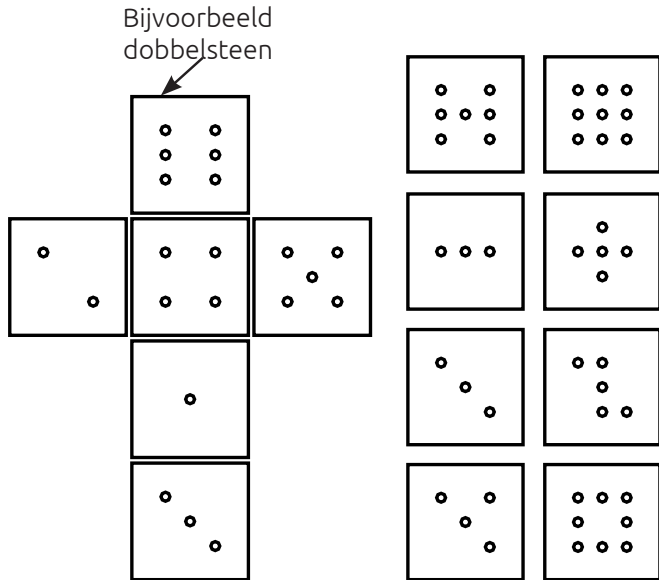
Lijm steeds een deel (B, C) op deel (D).
Plaats een blokje als afstandhouder.
Lijm de resterende 2 stuks (B, C) op.

4 PVC-slang:



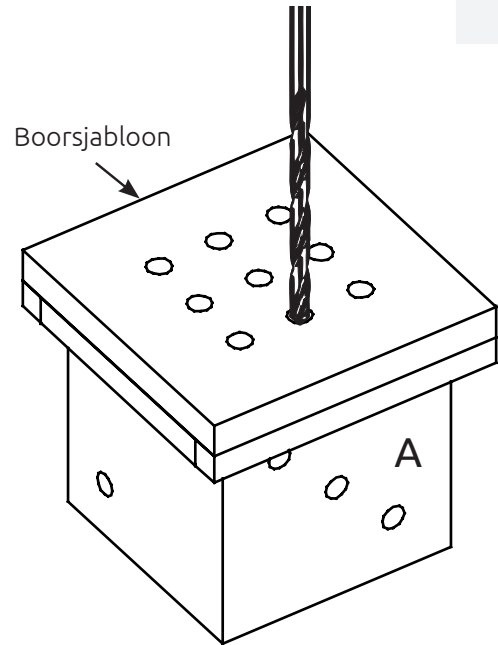
Knip van de bijgevoegde PVC-slang een stuk (E) met een lengte van 50 mm af.
Steek deel (E) op een boor \varnothing 4 mm.
Stel de boordiepte volgens afbeelding af.

5 Boorpatroon uitkiezen:



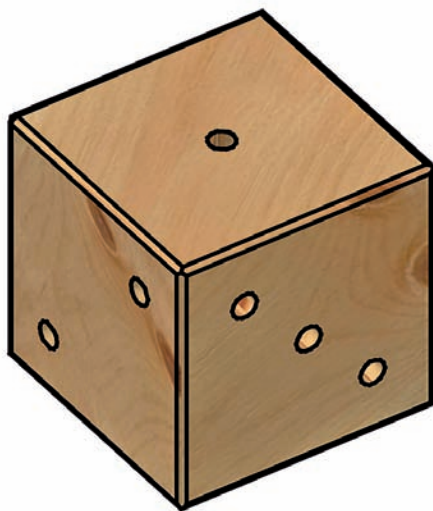
Kies een van de verschillende boorpatronen uit.

6 Patroon in het blokje boren:



Plaats het boorsjabloon op het alpendenblokje (A).
Boor het uitgekozen boorpatroon.

7 Versieren:



Rond de randen van het blokje met schuurpapier af.
Versier de vlakken van het alpendenblokje volgens je eigen ideeën en wensen.



VEEL PLEZIER EN SUCCES!