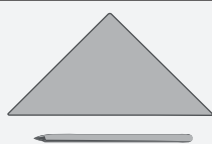


# Kompass mit Sonnenuhr



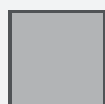
## WERKZEUGVORSCHLAG:



Bleistift &amp; Lineal



Holzleim



Schleifpapier



Vorstecher



Laubsäge



Schraubendreher



Hammer

Bohrer  
Ø 2 mm

NAME:

KLASSE:

## STÜCKLISTE:

## ABMESSUNGEN:

## TEILE:

2 Sperrhölzer

OK✓

70 / 70 / 4 mm

A

2 Sperrhölzer

70 / 70 / 6 mm

B, C

1 Baumwollschnur

150 mm

E

1 Kompass

Ø 40 mm

D

4 Holzschrauben

3.0 x 17 mm

1 Scharnier

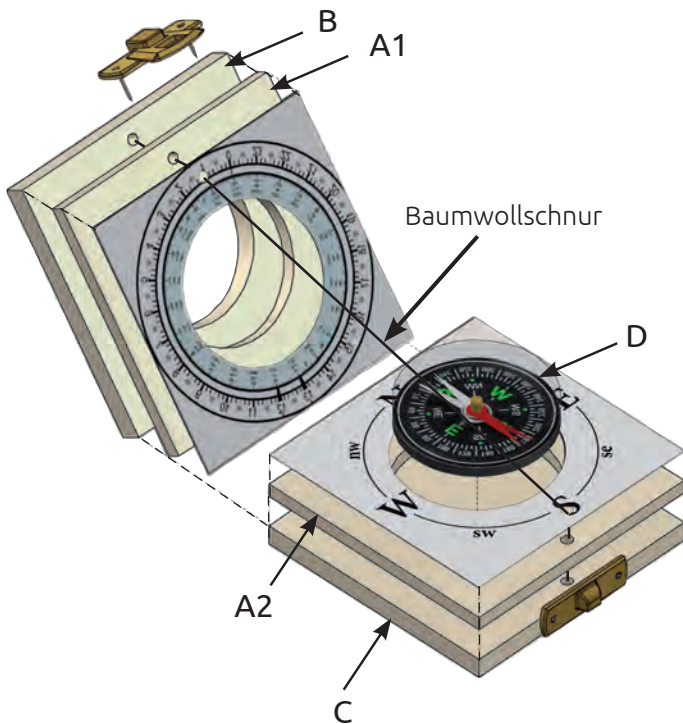
30 x 20 mm / Messing

1 Kassettenverschluss

2 Teilig / Messing

4 Messingstifte

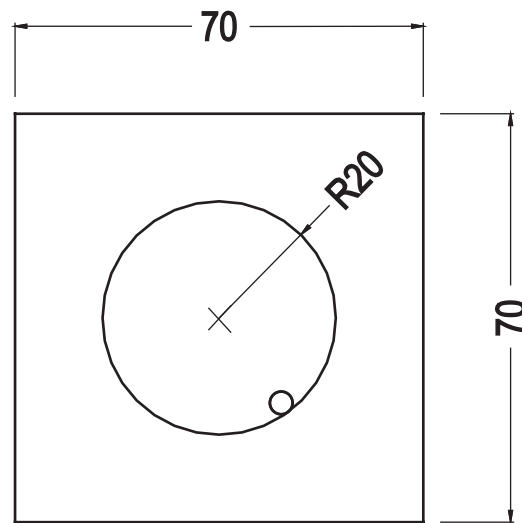
**1 Übersicht:**



Verschaufe dir einen ersten Überblick.



**2 Die Teile (A, B):**



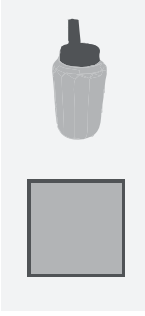
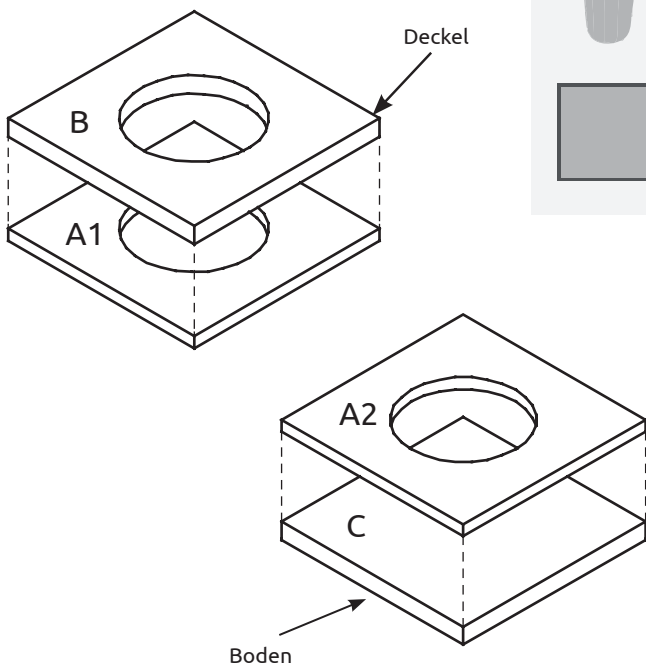
Übertrage auf die Teile (A) 2 x und Teil (B) die Maße des Kreisausschnittes.

Bohre ein Loch in den **Kreisausschnitt** zum Einfädeln der Laubsäge und säge diesen Ausschnitt aus.

Arbeite alle Kanten mit dem Schleifpapier nach.



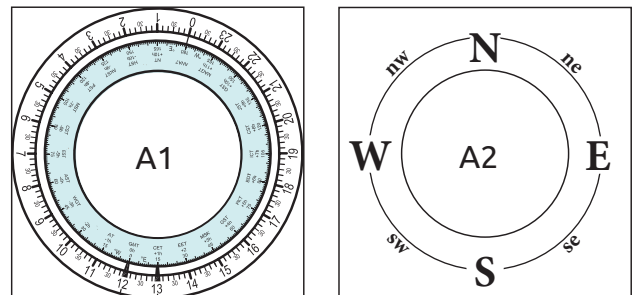
**3 Zusammenbau:**



Leime die Teile (A, B und C) nach Abbildung auf. Schleife anschließend alle Kanten und Flächen bündig.



**4 Aufkleben der Vorlagen:**

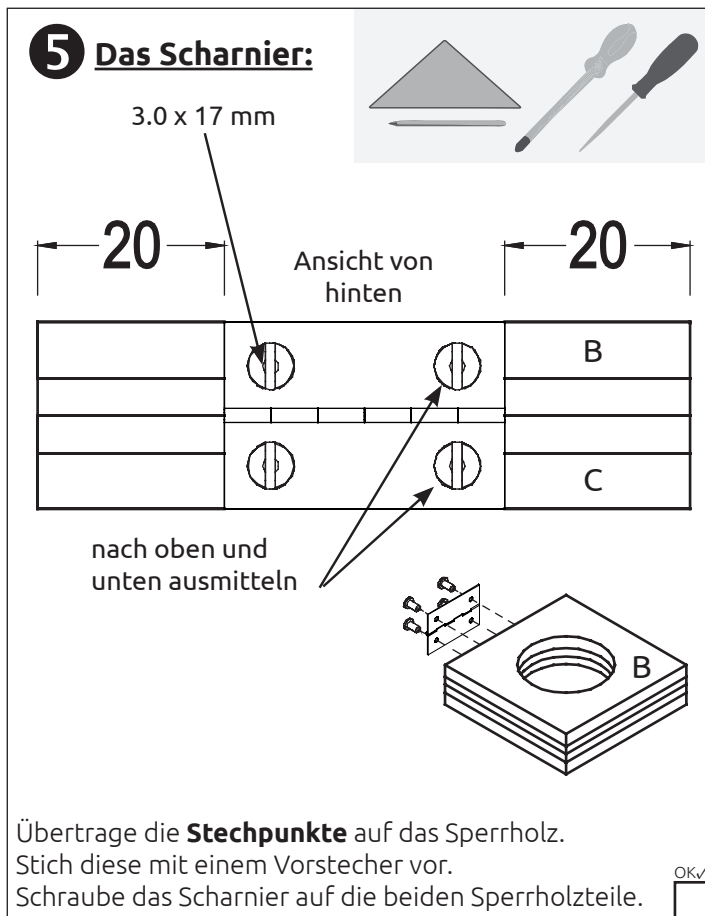


Schneide die Vorlagen (beiliegend) mit der Schere aus. Klebe sie mit Alleskleber auf die beiden Teile (A).

**Achtung: Sieh dir die Erklärung auf der letzten Seite an, bevor du die Vorlagen aufklebst.**



**5 Das Scharnier:**



3.0 x 17 mm

20

Ansicht von hinten

20

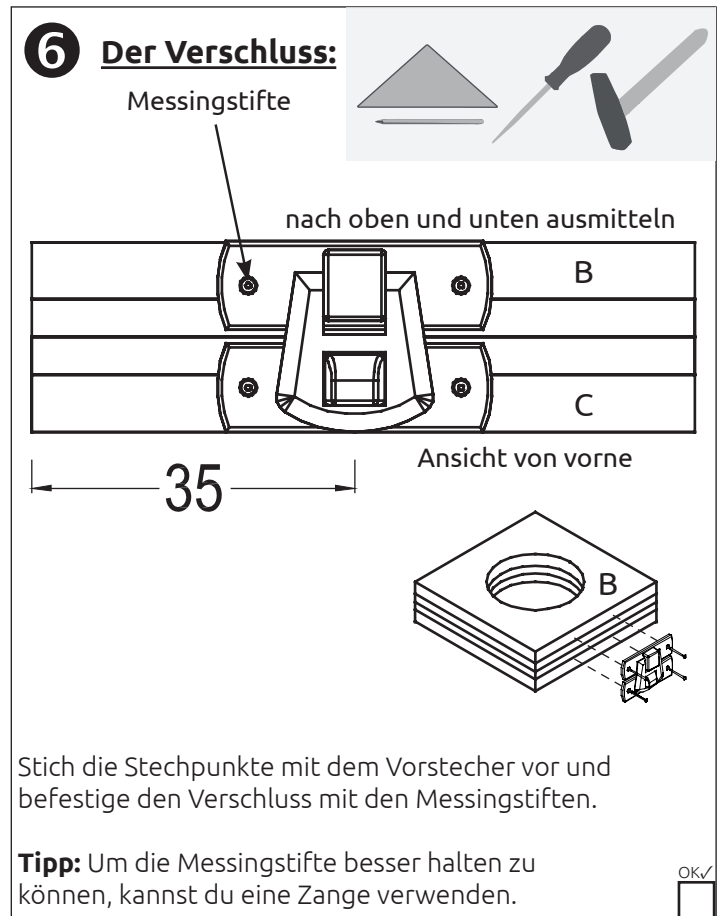
B

C

nach oben und unten ausmitten

Übertrage die **Stechpunkte** auf das Sperrholz. Stich diese mit einem Vorstecher vor. Schraube das Scharnier auf die beiden Sperrholzteile.  OK ✓

**6 Der Verschluss:**



Messingstifte

nach oben und unten ausmitten

B

C

35

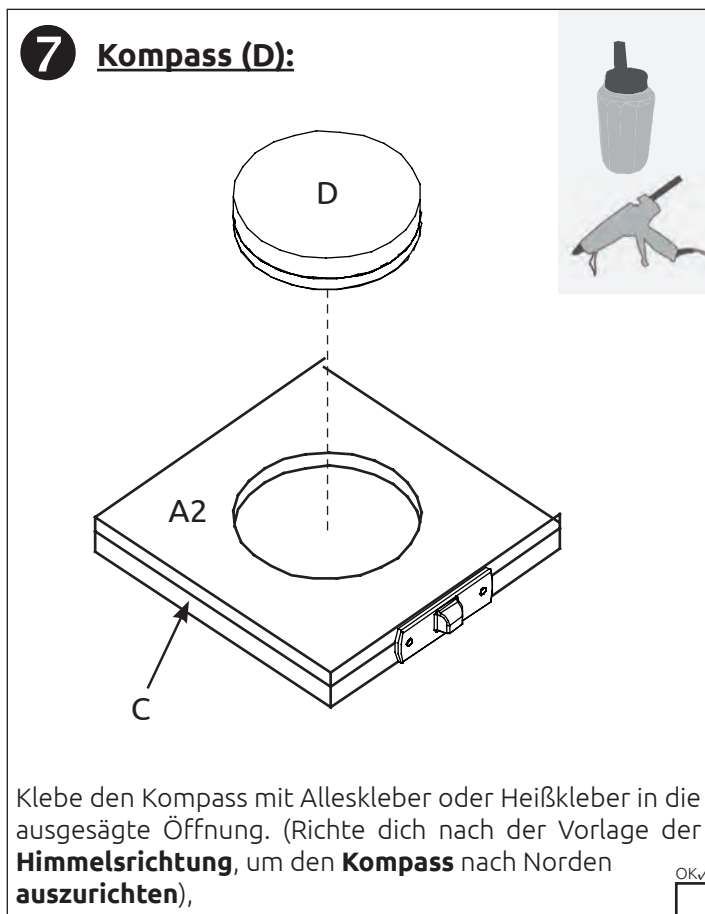
Ansicht von vorne

B

Stich die Stechpunkte mit dem Vorstecher vor und befestige den Verschluss mit den Messingstiften.

**Tip:** Um die Messingstifte besser halten zu können, kannst du eine Zange verwenden.  OK ✓

**7 Kompass (D):**



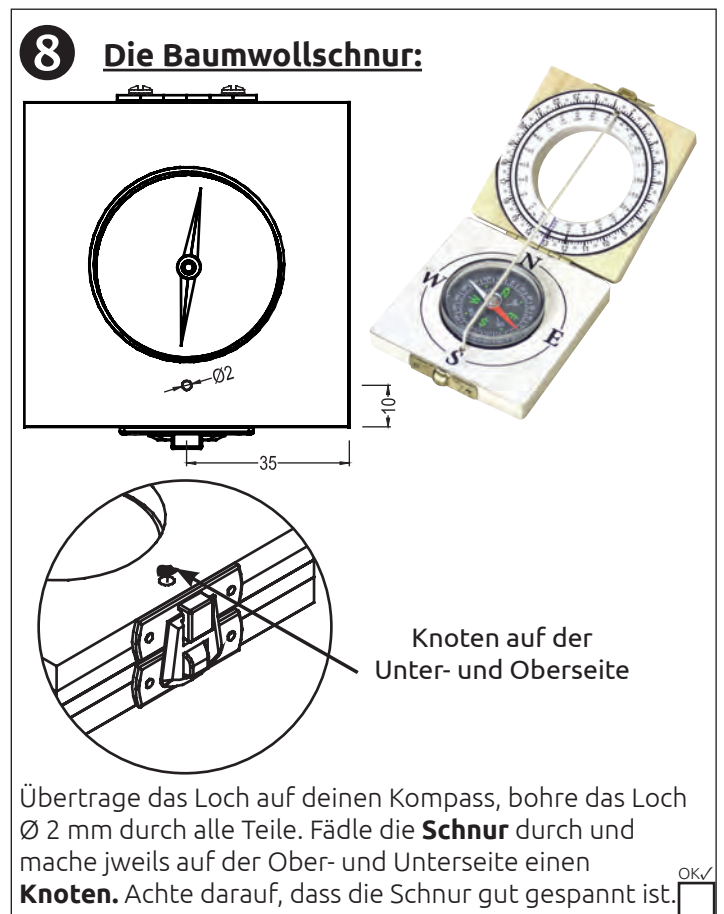
D

A2

C

Klebe den Kompass mit Alleskleber oder Heißkleber in die ausgesägte Öffnung. (Richte dich nach der Vorlage der **Himmelsrichtung**, um den **Kompass** nach Norden **auszurichten**),  OK ✓

**8 Die Baumwollschnur:**



10

35

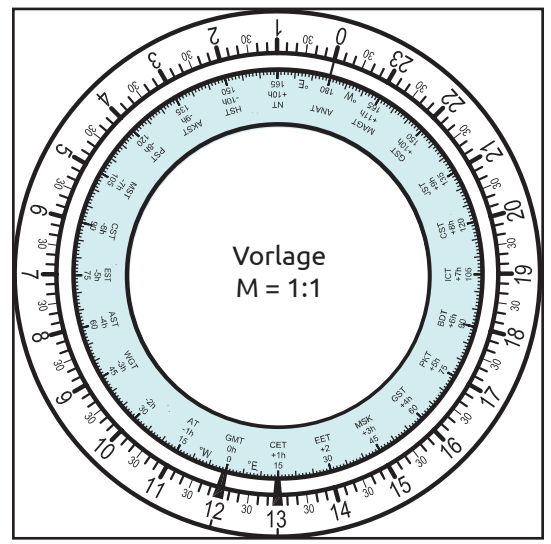
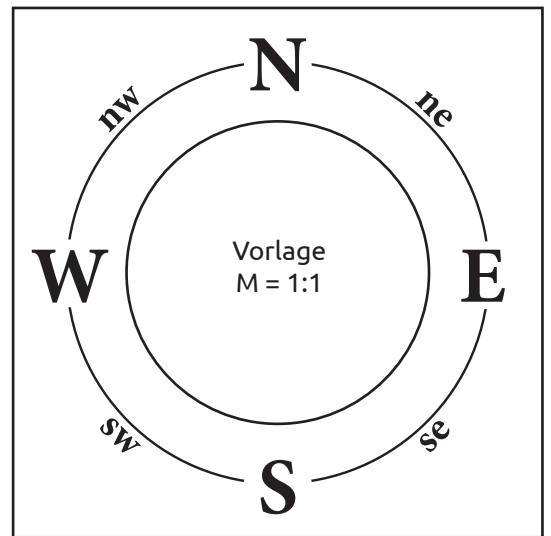
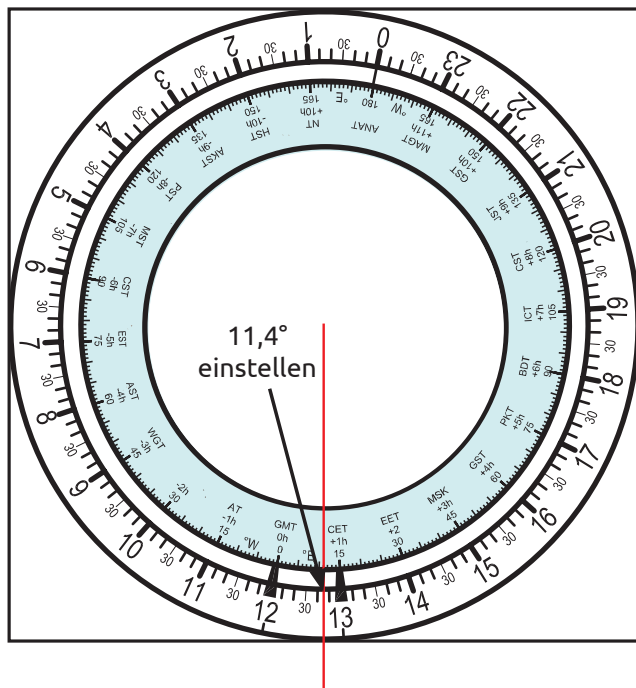
Knoten auf der Unter- und Oberseite

Übertrage das Loch auf deinen Kompass, bohre das Loch  $\varnothing 2$  mm durch alle Teile. Fädle die **Schnur** durch und mache jeweils auf der Ober- und Unterseite einen **Knoten**. Achte darauf, dass die Schnur gut gespannt ist.  OK ✓

### 9 Erklärung Sonnenuhr / Vorlagen:

Beispiel: Du wohnst in München: Die **geographischen Koordinaten** von München sind:

11,4° E = East = östliche Länge (Längengrad).  
 Zeichne dir eine **Linie** in die Mitte des Kreisabschnittes (rote Linie). Drehe den inneren Kreis soweit, dass 11,4° auf die Linie fällt. Finde den **Längengrad** deines Wohnortes heraus und stelle die Sonnenuhr danach ein.



### Die TEC+ Aufgabe:



Versuche die Begriffe **Längen- und Breitengrade** zu erklären. Besprich dich mit deinen Klassenkameraden und tauscht eure Ideen bzw. Lösungsvorschläge aus.  
 In welchem Ort in England liegt der **Nullmeridian**?

Eine der vielen Lösungen unter [www.aduis.com](http://www.aduis.com)!