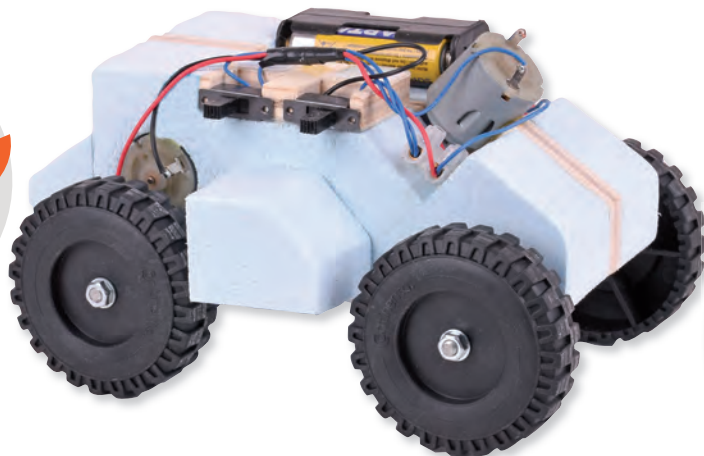
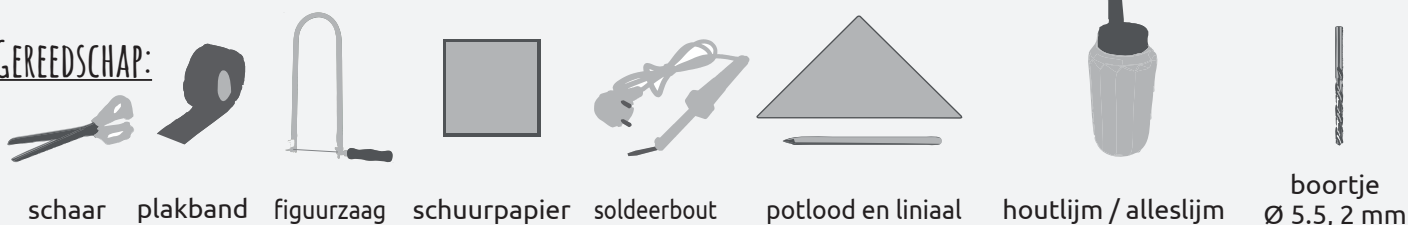


# Amfibievoertuig



## GEREDSCHAP:



schaar

plakband

figuurzaag

schuurpapier

soldeerbout

potlood en liniaal

houtlijm / alleslijm

boortje  
Ø 5.5, 2 mm

NAAM:

KLAS/GROEP:

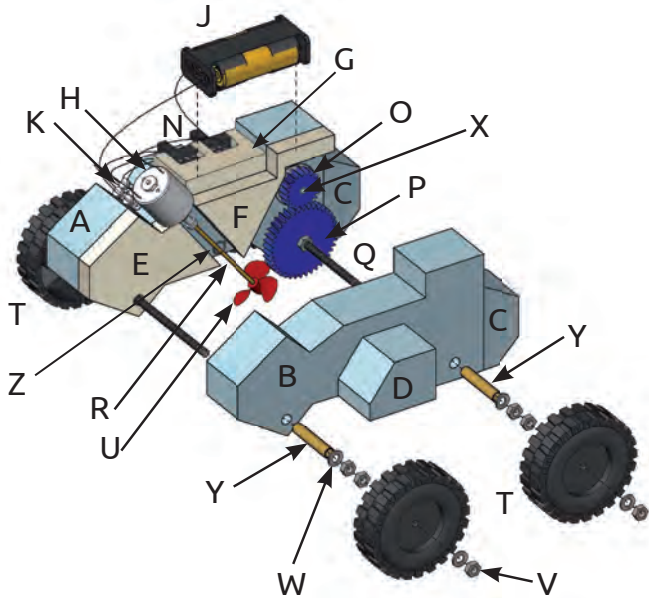
## INHOUD:

## AFMETINGEN:

## ONDERDELEN:

INHOUD:	OK✓	AFMETINGEN:	ONDERDELEN:
2 XPS hardschuimplaten	<input type="checkbox"/>	150 x 70 x 30 mm	A, B
1 XPS hardschuimplaat	<input type="checkbox"/>	180 x 30 x 30 mm	C, D
1 triplex	<input type="checkbox"/>	150 x 70 x 10 mm	E, F, G
2 draadeinden M4	<input type="checkbox"/>	140 mm	Q
1 lasdraden Ø 2 mm	<input type="checkbox"/>	65 mm	R
1 kabel	<input type="checkbox"/>	400 mm	S
1 batterijhouder	<input type="checkbox"/>	2 penlites	J
2 motoren	<input type="checkbox"/>	1,5 - 4,5 Volt	H, I
4 wielen	<input type="checkbox"/>	Ø 61 mm	T
4 messing buizen	<input type="checkbox"/>	30 mm, Ø 6 mm	Y
1 tandwiel	<input type="checkbox"/>	Ø 22 mm	O
1 tandwiel	<input type="checkbox"/>	Ø 41 mm	P
1 scheepsschroef	<input type="checkbox"/>		U
1 kroonsteentjes met 4 aansluitingen	<input type="checkbox"/>		K
2 schuifschakelaar	<input type="checkbox"/>	6 pinnen	N
14 moeren	<input type="checkbox"/>	M4	V
8 tussenringen	<input type="checkbox"/>		W
2 verloopstukken	<input type="checkbox"/>		X
1 schroefoog	<input type="checkbox"/>	8 x 3 mm	Z

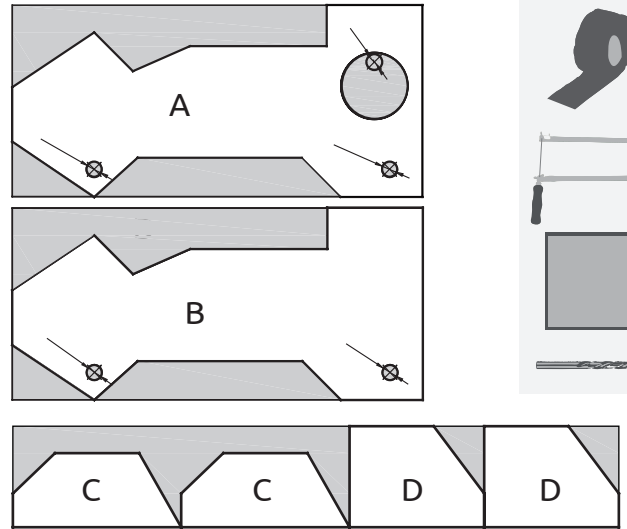
### 1 Overzicht/explosie:



Maak een eerste overzicht en markeer de stappen met verschillende kleuren..



### 2 De delen (A, B, C, D):



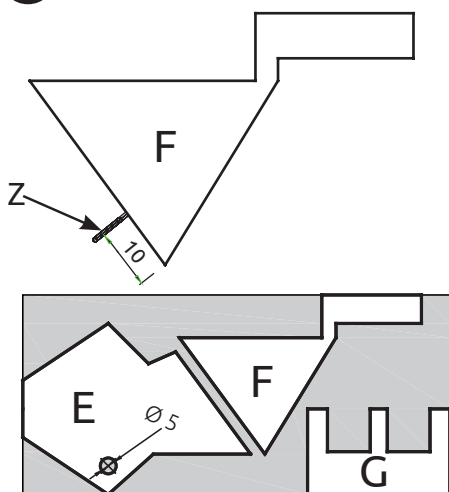
Knip de **sjablonen** voor de delen (A, B, C, D) grof met een schaar uit en plak ze op de hardschuimplaten.

**Prik met een priem** een gaatje op de marking aan de rechterkant, en zaag de delen met de figuur-zaag uit.

Werk de randen en oppervlakken met **schuurpapier** na.



### 3 De delen (E, F, G):



Knip de **sjablonen** voor de delen (E, F, G) grof met een schaar uit en lijm ze op het triplex.

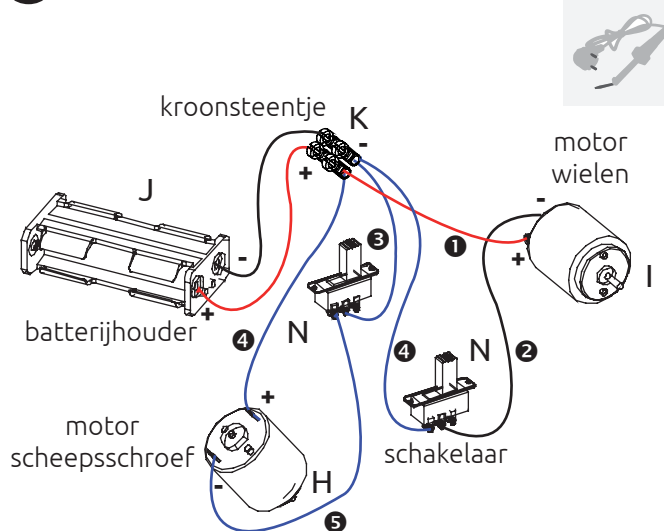
Boor het gat van  $\varnothing 5$  mm in onderdeel (E)

Zaag de delen met de **figuurzaag** uit.

Boor een gat  $\varnothing 1$  mm en 5 mm diep in het midden van deel (F) en draai het schroefoog (Z) in. Monteer de schuifschakelaar (N) in onderdeel (G). Werk de randen en oppervlakken met **schuurpapier** na.



### 4 De elektrische aansluitwerkzaamheden:



Knip de kabels op de volgende lengtes af:

1 van de batterijhouder kabel **rood** ca. 100 mm.

2 van de batterijhouder kabel **zwart** ca. 80 mm.

3 kabel **blauw** ca. 60 mm,

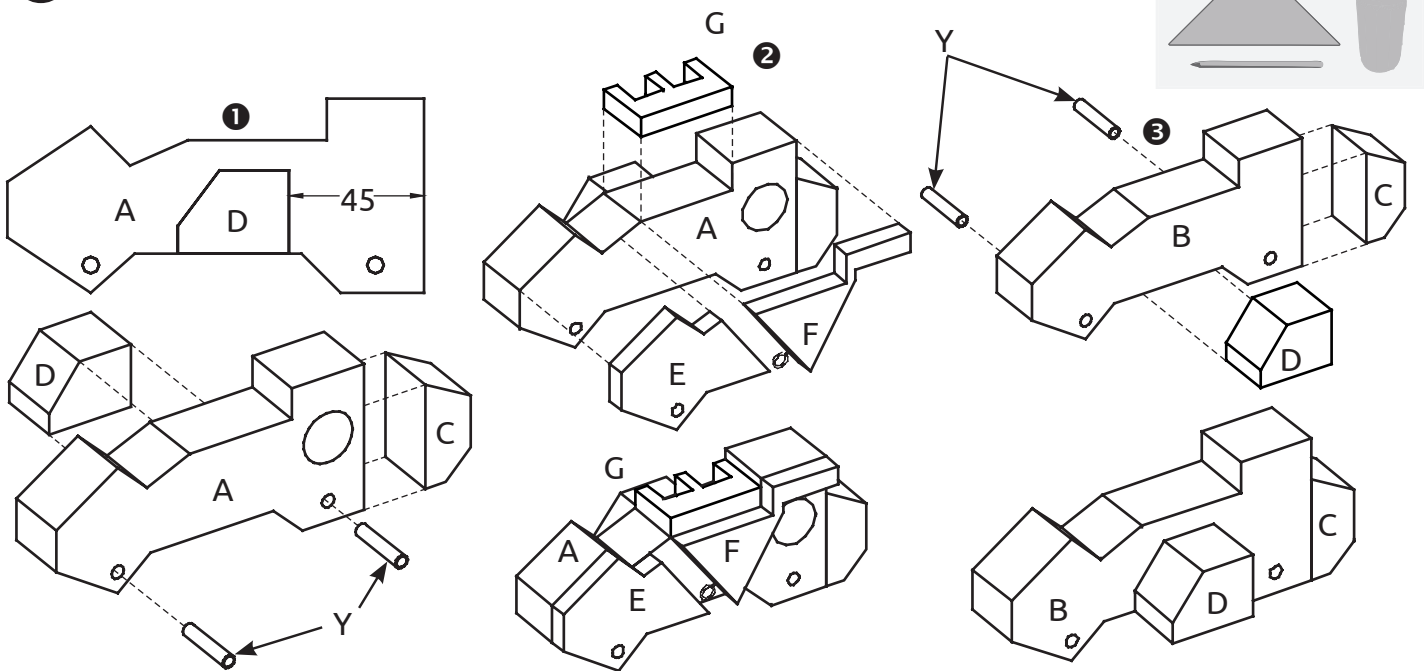
4 ca. 100 mm 5 2 x 120 mm

Strip ongeveer 5 mm isolatie van beide uiteinden van de kabels. Sluit de kabels zoals afgebeeld aan, laat hem

**proefdraaien** en soldeer vervolgens de verbindingen.



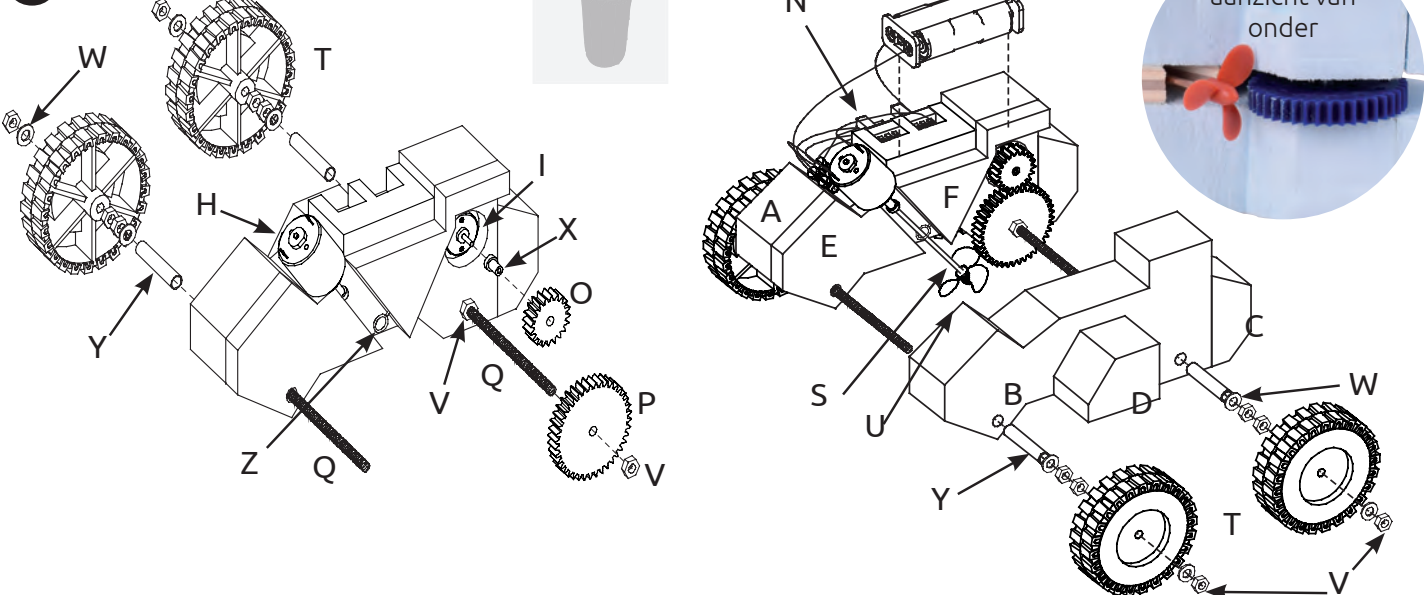
**5 In elkaar zetten:**



Druk de **koperen buisjes (Y)** in het gat dat met de priem is geponst en lijm de **delen (D) & (C)** op **deel (A)** zoals afgebeeld op **deel (A)**, bevestig ze met een stukje papiertape totdat de lijm is uitgehard. Lijm dan de **delen (E, F, G)** op **deel (A)**. Zorg ervoor dat de gaten van **deel (A) & (E)** **precies** op elkaar liggen. Lijm de resterende **delen (C, D)** op **deel (B)**.



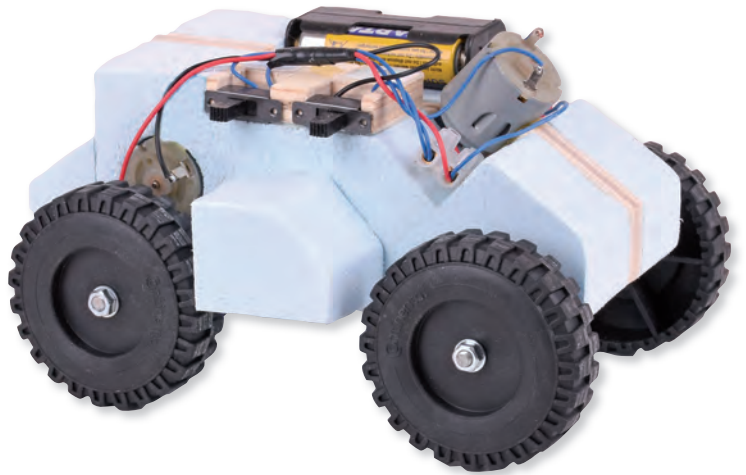
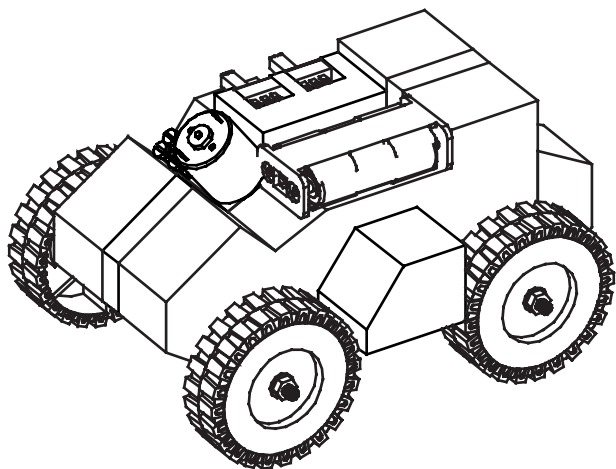
**6 Afwerking:**



Plaats de twee **verloopstukken (X)** op de **motoren (H, I)**. Druk de **motor (I)** in het grote gat van **onderdeel (A)**. Druk het kleine **tandwiel (O)** op het **motorreductiestuk (I)**. Ontbraam de uiteinden van de **draadstangen (Q)** en de **lasstaaf (S)**. Steek de **draadstangen (Q)** door de messing **hulzen (Y)** en zet de twee **achterwielen (T)** vast met de **moeren (V)** en **ringen (W)** zoals aangegeven in de illustratie zet de moeren vast. Monteer de **propeller (U)**, de **lasstaaf (S)** en de **tweede motor (H)** samen. Lijm de **batterijhouder (J)** en de motoren vast zoals afgebeeld. Let op: Lijm zo vast dat je de batterijen kunt vervangen. Lijm de twee helften aan elkaar en monteer de **ontbrekende wielen (T)**.



## 7 Versieren en proefrit:



**Beschilder** en versier je amfibievoertuig volgens je eigen ideeën. Markeer de schakelaars zo, dat je altijd weet welke de wielen c.q. de sloopsschroef aan- en uitschakelt.

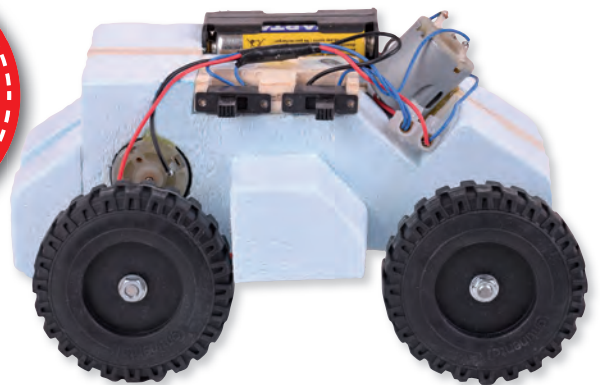
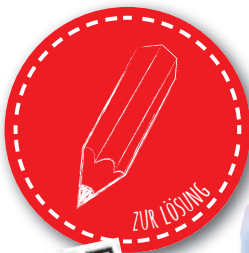
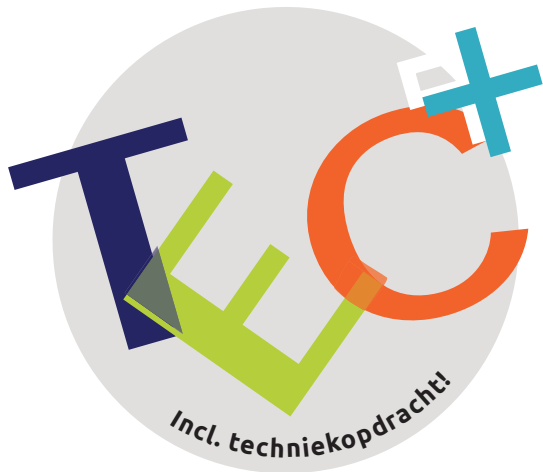
Berg de kabels op en plak ze indien nodig samen met plakband of isolatietape, zodat je werkstuk over het water kan vliegen.

**Maak een proefrit en test de functies van je model op het land en op het water!**

VEEL PLEZIER EN SUCCES!

OK✓

## De techniekopdracht:



- 1 Waar komt de **naam amfibievoertuig** vandaan? Wat betekent deze term?
- 2 Zijn er andere **motorvoertuigen** in de breedste zin van het woord die tot de **amfibievoertuigen** behoren? Zo ja, welke?

Een van de vele oplossingen vindt u op **www.aduis.com!**

