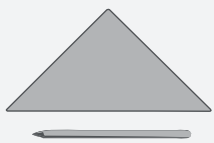


# GSM-versterker van hout



## GEREEDSCHAPSVORSTEL:



potlood &amp; liniaal



figuurzaag



vijlen



schuurpapier



houtlijm / alleslijm

boor  
Ø 5 mm

NAAM:

GROEP / KLAS:

INHOUD:

AFMETINGEN:

DELEN:

1 grenen lat

OK✓

220 x 30 x 18 mm

A

1 grenen lat

220 x 30 x 10 mm

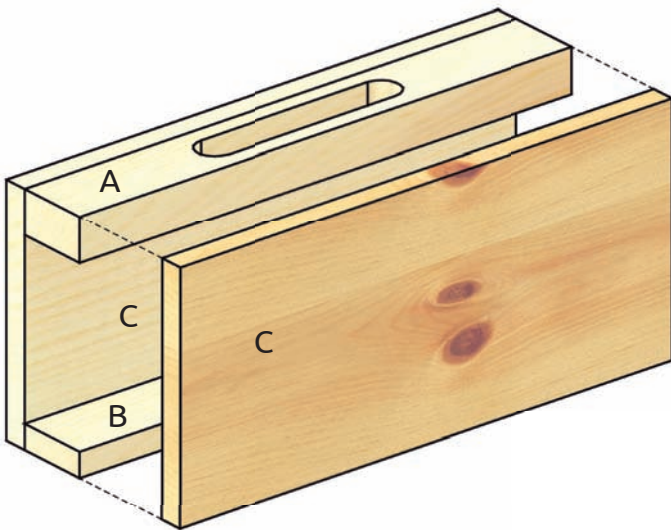
B

2 alpenden lat

220 x 90 x 10 mm

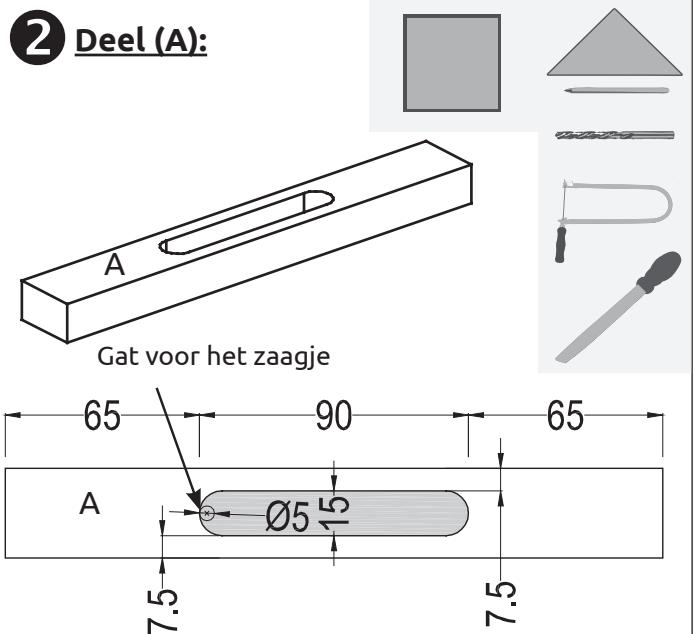
C

**1** Overzicht / explosie:



Verschaf jezelf een overzicht.  OK✓

**2** Deel (A):

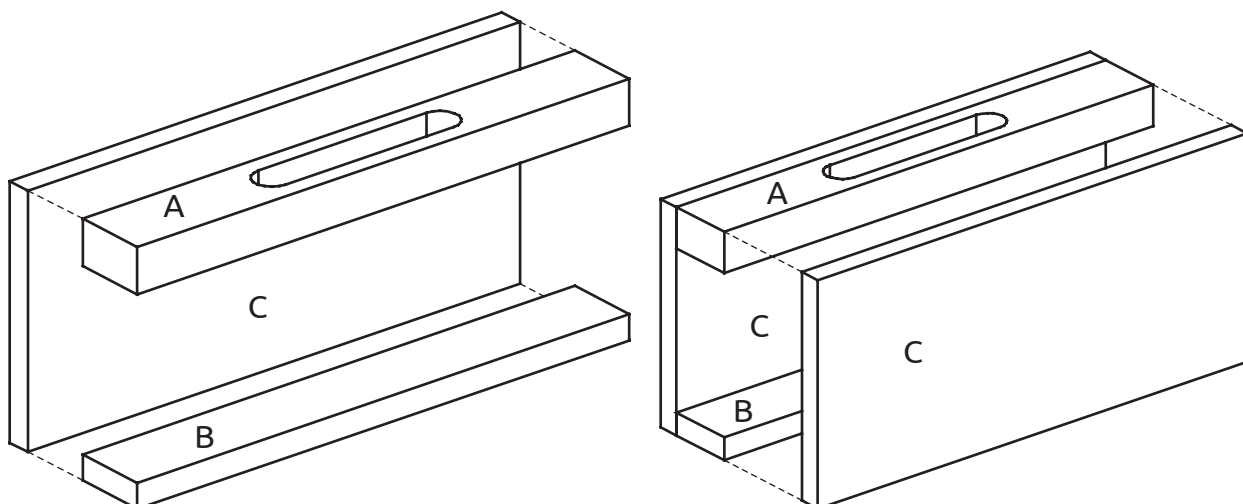


Breng de **afmetingen** voor de uitsparing over op deel (A).  
Je kunt hierbij ook de opening aanpassen aan je smartphone.  
Boor een **gat Ø 5 mm** in het alpenden latje, om de figuurzaag in te rijgen.

Zaag de **uitsparing** in deel (A).

Werk de uitsparing met een vijl en/of schuurpapier na.  OK✓

**3** In elkaar zetten / afwerking:



Lijm de delen (A, B, C) volgens de afbeelding aan elkaar. Werk alle **randen en oppervlakken nogmaals met schuurpapier** na.

Plaats je smartphone in de luidsprekerbox en test de functie.

**Veel plezier en veel succes!**  OK✓