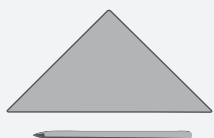


One Way Out



GEREEDSCHAPSVORSTEL:



potlood & liniaal



toffelzaag



schuurpapier



houtlijm / alleslijm

NAAM:

GROEP / KLAS:

INHOUD:

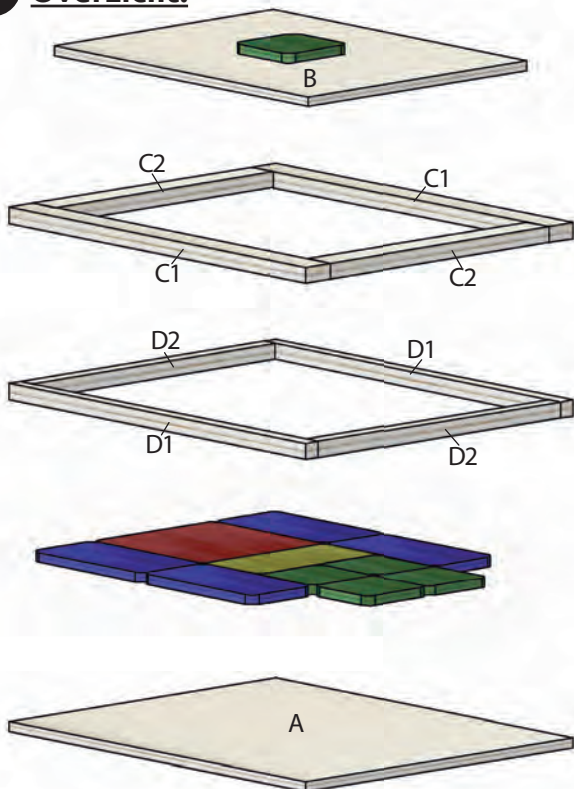
AFMETINGEN:

OMSCHRIJVING:

DELEN:

INHOUD:		AFMETINGEN:	OMSCHRIJVING:	DELEN:
1 triplexplaat	<input type="checkbox"/>	135 x 110 x 3 mm	bodem	A
1 triplexplaat	<input type="checkbox"/>	115 x 90 x 3 mm	deksel	B
2 triplex platen	<input type="checkbox"/>	220 x 25 x 4 mm	speelstukken	
1 triplex platen	<input type="checkbox"/>	50 x 50 x 4 mm	koning	
2 houten latten	<input type="checkbox"/>	240 x 10 x 5 mm	bovenste frame	C1, C2
2 houten latten	<input type="checkbox"/>	240 x 5 x 5 mm	onderste frame	D1, D2
1 rubberen ring	<input type="checkbox"/>	Ø 50 mm		

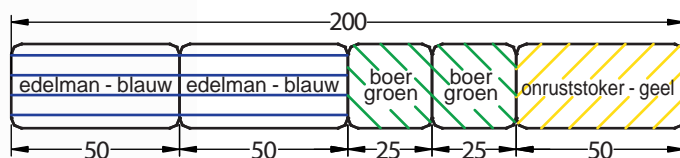
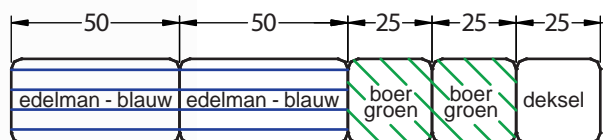
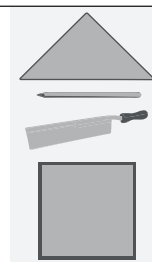
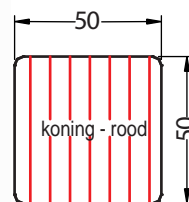
1 Overzicht:



Verschaf jezelf een eerste overzicht.



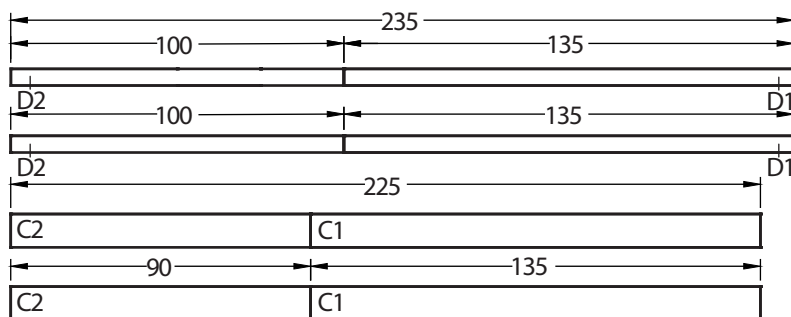
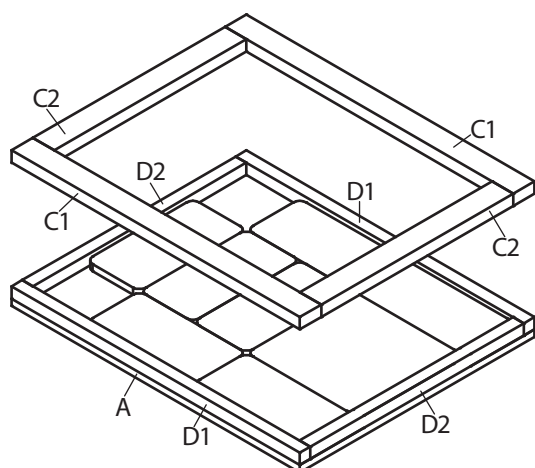
2 Speelstukken:



Zaag de speelstukken zoals aangegeven op de afbeelding uit het triplex (220x25x4 mm). **Schuur** vervolgens de randen van de speelstukken **goed** op en schilder de speelstukken in de **juiste kleur**.



3 Frame:



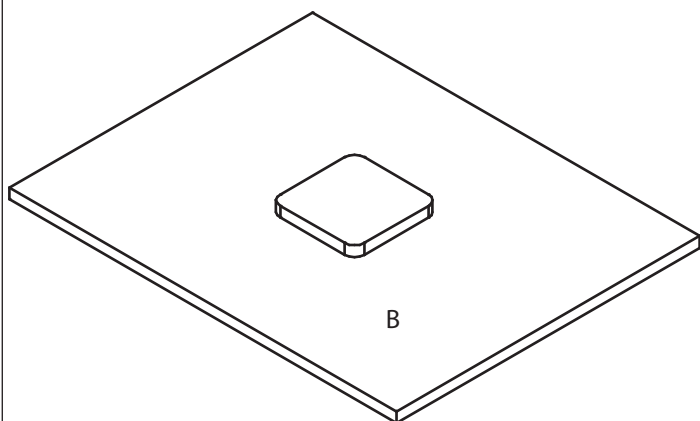
Zaag de latten volgens de afbeelding af. De smallere latten (D1, D2) (240x5x5 mm) zijn voor het onderste frame. De bredere latten (C1, C2) (240x10x5 mm) zijn voor het bovenste frame.

Lijm de latten om **het frame** te vormen volgens de afbeelding **aan elkaar**. Lijm het onderste frame direct op het triplex (A) (135x110x3 mm). Vervolgens wordt het bovenste frame vastgelijmd.

De stenen moeten gemakkelijk kunnen worden verschoven. **Let op:** er mag geen lijm op de speelstukken komen!!!!



4 Deksel:

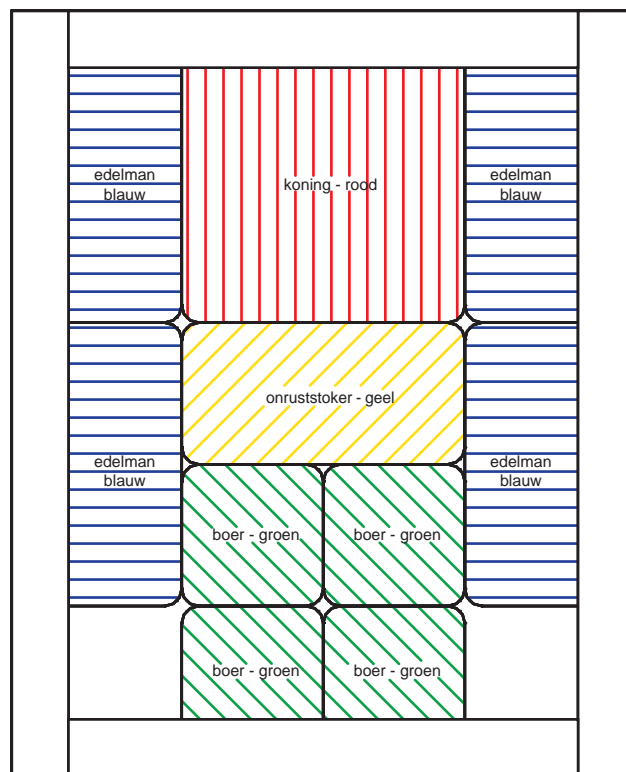


Lijm het speelstuk met de markering „deksel“ (zie boven) als **handvat op de deksel (B)** (115x90x3 mm).

De deksel wordt vastgezet met de elastiekje Ø 50 mm.



5 De uitgangspositie:



6 De spelregels:

Doel van het spel:

De koning wil naar de **tegenoverliggende zijde van het spelveld**, precies daarheen, waar de boeren zich in de uitgangspositie bevinden. De edelmannen helpen hem hierbij, ook de onruststoker moet hierbij zijn steentje bijdragen.

De uitgangspositie is hierboven aangegeven. Het is alleen toegestaan de **speelstukken in de vrije ruimtes te schuiven**. Het optillen en draaien van de speelstenen is verboden.

Speeltip:

De boeren moeten bij elkaar blijven. Haal je ze te ver uit elkaar, leidt dat al snel tot een „doodlopende weg“.

De onruststoker zal vaak zijn positie wijzigen.

Er zijn vele oplossingen (een daarvan is als **werkblad** te vinden op onze homepage www.aduis.com!).

Veel plezier en succes!

