



# Notenkraker eekhoorn of hert



## GEREEDSCHAPSVORSTEL:



potlood &amp; liniaal



toffelzaag



figuurzaag

boortje  
Ø 3 mm  
Ø 6 mm

schroevendraaier



houtlijm



schuurpapier

NAAM:

GROEP / KLAS:

INHOUD:

AFMETINGEN:

OMSCHRIJVING:

ONDERDELEN:

1 triplex

OK✓

190 x 140 x 10 mm

B

2 triplex

140 x 120 x 10 mm

A

1 triplex

140 x 50 x 10 mm

C

1 rondhout

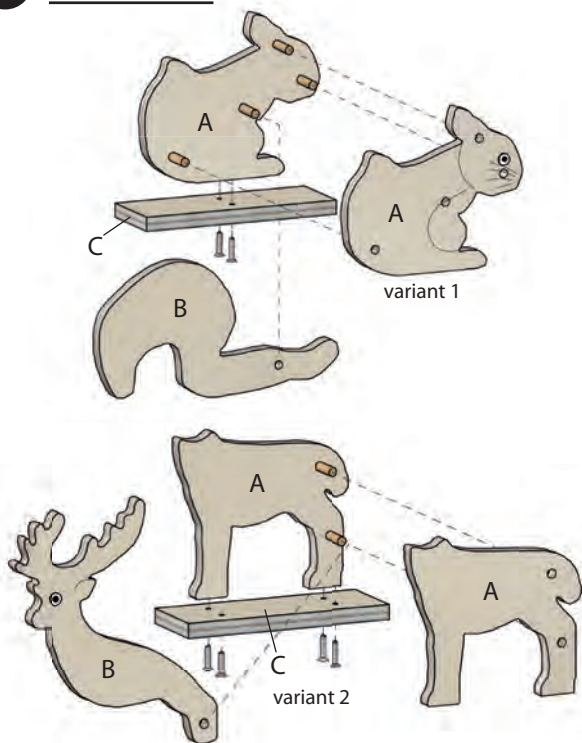
160 x Ø 6 mm

4 schroeven

3 x 17 mm

2 wiebelogen

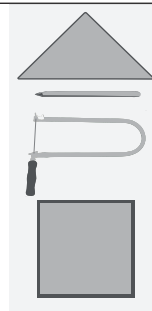
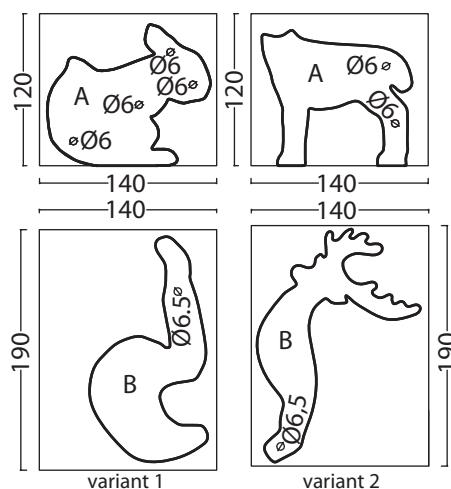
### 1 Overzicht:



Verschaf jezelf een eerste overzicht.



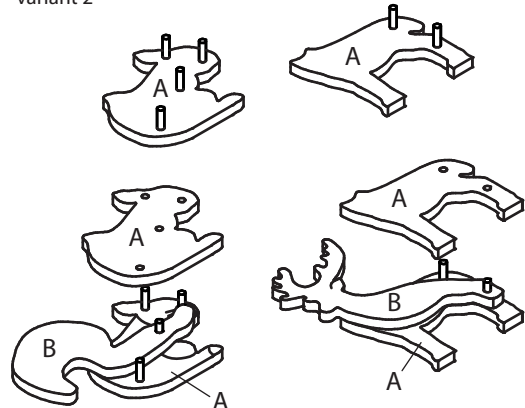
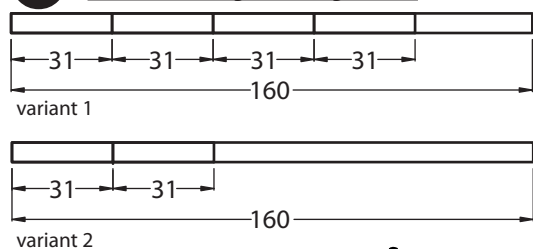
### 2 Contouren van de dieren uitzagen:



Kies een variant en breng de sjablonen voor de delen (A) en (B) over op de **triplex delen (A) (140 x 120 x 10 mm)** en **(B) (190 x 140 x 10 mm)**. Zaag nu de vormen van de delen **met de figuurzaag** uit en boor de **gaten Ø 6 mm en Ø 6,5 mm**. Werk de zaagranden met een vijl en **schuurpapier** na.



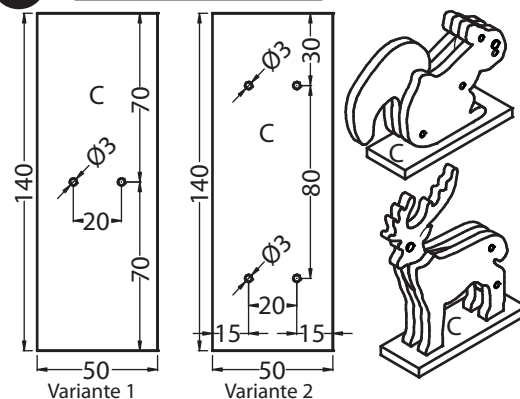
### 3 Rondhoutjes inlijmen:



Zaag de rondhoutjes af volgens de gekozen variant en **lijm** ze vervolgens **in één deel (A)**. Plaats deel (B) erop - niet lijmen! Lijm het **2e deel (A)** op (zorg ervoor dat **deel (B)** nog steeds gemakkelijk te draaien is).



### 4 In elkaar zetten:



Boor de **gaten Ø 3 mm** volgens de afbeelding. Lijm en schroef (3 x 17 mm) het figuurtje **op de bodemplaat (C)**. **Schilder** nu je model volgens je ideeën en voorstelling. Je kunt vernis aanbrengen om het **oppervlak te beschermen** (breng geen vernis aan in het draaigebied van deel (B))!

Plak tot slot nog de **wiebelogen** op.

**Veel plezier en succes!**



