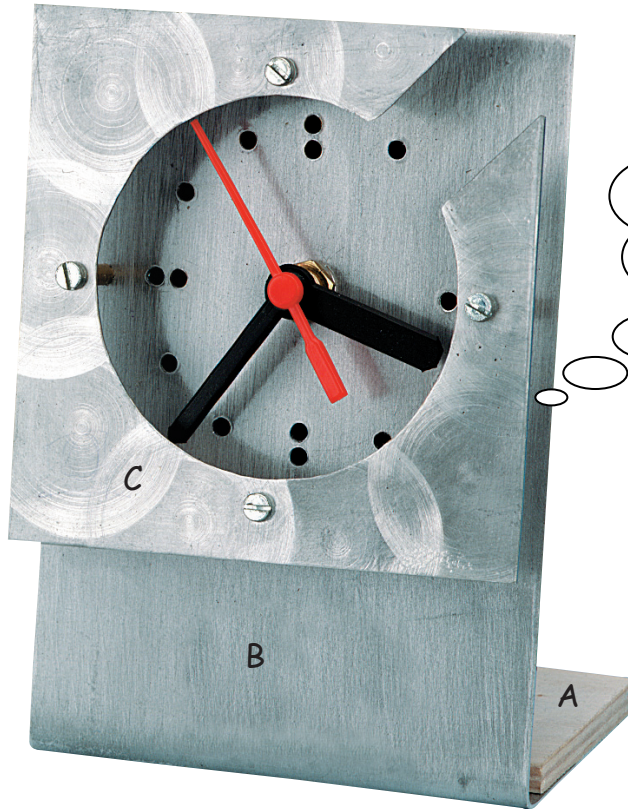


## Chronograaf Alpha



Gebouwd voor de  
eeuwigheid



Naam:		Groep / klas:	
<b>Inhoud:</b>		<b>Delen:</b>	<b>Gereedschap:</b>
1 Stuk Aluminium	200 / 100 / 1 mm	B	Potlood, liniaal, passer
1 Stuk Aluminium	100 / 100 / 1 mm	C	Boormachine
1 Triplex	100 / 50 / 10 mm	A	Figuurzaag met metaalblad
1 Messingbuis	65 / Ø 4 mm	D	Hobbylijm, hamer, tang
1 Quarts-uurwerk	Compleet met bevestiging		Troffelzaag, metaalvijl
1 Draad	200 mm		Schuurpapier
4 Schroeven	M3 x 20 mm		Boortjes Ø 3,5 mm, Ø 8 mm
4 Moeren	M3		Bankschroef
2 Schroeven	2,0 x 10 mm		Schaar, Hobbymes
1 Drukknop			Isolatieband
1 Lampje	E 10 / 1,5 V		Soldeerbout, soldeerdraad
1 Vitting	E 10		
1 Wijzers	Uren, minuten, seconden		
1 Moer	Messing voor het uurwerk		
Tussenring			

Tijd kun je niet aanraken en ook niet bewaren, dat weet iedereen. Met deze Chronograaf kun je de tijd wel zichtbaar maken! Modern design en vakmanschap worden in dit werkstuk gecombineerd. Met dit werkstuk bouw je een echte aanwinst voor je kamer.

## DE HANDLEIDING:

### 1. HET SIERBLIK (C) (100 / 100 / 1 MM):

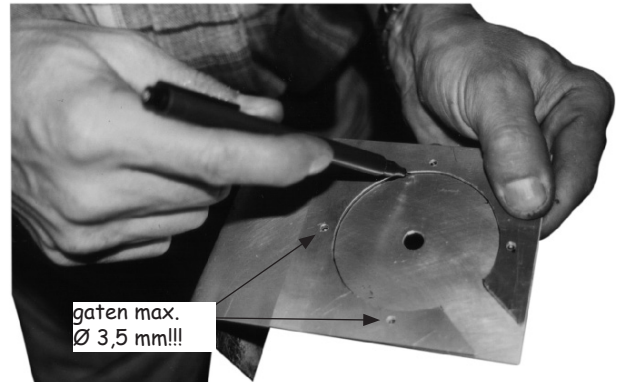
Op het sierblik worden als eerste de vier gaten  $\varnothing$  3,5 mm, het middengat  $\varnothing$  8 mm en de middencirkel van  $\varnothing$  70 mm afgetekend. Het middengat kan meteen geboord worden. De middencirkel en de uitsparing in de rechter bovenhoek kun je met de figuurzaag uitzagen (metaalblad gebruiken). Aansluitend de vier gaten boren en alle boring mooi opschuren. De uitgezaagde middencirkel wordt later gebruikt als afdekblik tussen het sierblik en het uurwerk zelf. Het overige zaagafval bewaren voor het aanduiden van de weekdays! Kijk voor mogelijkheden voor het versieren van het oppervlak bij "Onze Tip".

### 2. DE GRONDPLAAT (B) (200 / 100 / 1 MM):

Van de tekening kun je nu de gaten en uitsparingen aftekenen op de grondplaat:

- de urenaanduidingen  $\varnothing$  3,5 mm
- de bevestiging van het lampje
- de uitsnede voor de schakelaar
- het middengat  $\varnothing$  8 mm

**Let op:** de gaten voor de schroeven ( $\varnothing$  3,5 mm) in het sierblik worden met een potlood meteen afgetekend! Deze gaten moeten precies overeenkomen met de gaten in het sierblik!



Schroefgaten met potlood meteen aftekenen

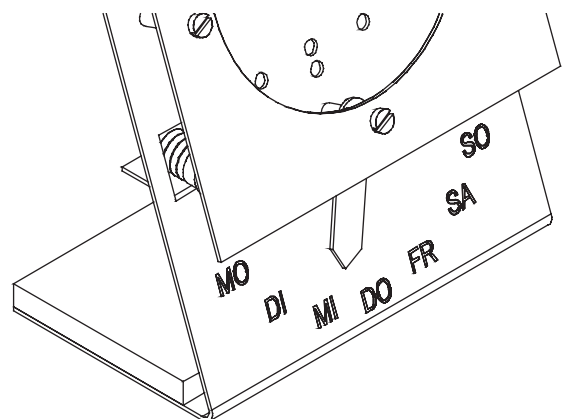
Eventueel het midden van de gaten met een kraspen markeren. Zo is het makkelijker de gaten te boren. De gaten boren en de uitsparing voor de schakelaar met een figuurzaag uitzagen. **Let op:** De onderkant niet zagen!



Ciseleren - verzin een eigen motief

### 3. CISELEREN:

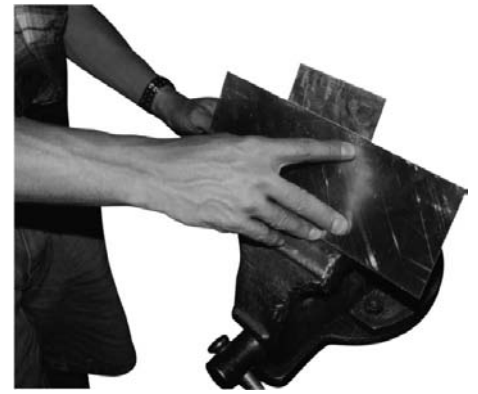
Met een hamer en kraspen (of spijker) kun je motieven in het metaal slaan. In het grijs gemarkeerde veld (zie tekening achterin) is plaats om te ciseleren. Leg daarbij het werkstuk op een harde ondergrond. Wees creatief en verzin een leuk motief.



Variante: het ciseleren van de weekkalender en de wijzer uitzagen.

**4. VARIANTEN AANDUIDING VAN DE WEEKKALENDER:**

Ciseleer de dagen van de week langs een boog (zie tekening) rond om de onderste afstandsschroef. Uit de rest van het sierblik wordt een wijzer gevormd. Alle hoeken en punten van de wijzer mooi rond schuren!

**5. DE GRONDPLAAT OMBUIGEN:**

De Grondplaat in een bankschroef spannen en in een hoek van ca. 110° ombuigen (zie tekening). Daarbij kun je het beste een vlak stuk hout nemen om kracht te zetten. Na het buigen nogmaals alle randen en hoeken mooi glad schuren. De plakrand (zie tekening) opschuren en het triplex (A) (100 / 50 / 10 mm) voor de schakelaar op de grondplaat plakken.

**6. HET UURWERK MONTEREN:**

De seconden- en minutenwijzer inkorten tot 35 mm, en de urenwijzer tot 30 mm korten; gemeten vanuit het middenpunt (zie tekening achterin)!!! Leg vervolgens de ronde afdekplaat tussen het uurwerk en de grondplaat en bevestig met een moer het gehele uurwerk. Daarna kun je ook de wijzers monteren.

Van het messingbuisje (D) (65 / Ø 4 mm) vier gelijke delen met een lengte van 15 mm afzagen en mooi glad schuren.

Het sierblik kan nu met de schroeven (M3 x 20 mm), de messingbuisjes en de moertjes M3 op de grondplaat worden geschroefd (zie tekening).

**7. VARIANT MET EXTRA AANDUIDING WEEKDAGEN:**

De onderste huls in het midden opdelen en de wijzer daar weer tussen klemmen (zie tekening achterin).

**8. DE VERLICHTING:**

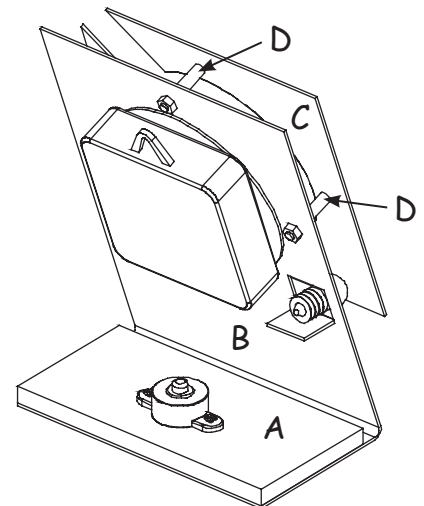
Om ook in het donker de tijd te kunnen aflezen wordt er een lampje ingebouwd. Het plaatje waarop het lampje komt te rusten iets terug

buigen. Daarna het lampje daarop bevestigen met een stukje isolatieplakband. De drukschakelaar met de beide schroeven (2 x 10 mm) op het triplex (A) (100 / 50 / 6 mm) schroeven. Sluit de twee kabeleinden aan de batterijcontacten aan.

- Wikkel daarbij de gestripte uiteinden van de geïsoleerde kabel om de batterijcontacten van het uurwerk en draai deze in elkaar.

-> Het + pluscontact van de batterijhouder daarbij met een schroevendraaier iets naar voren buigen.

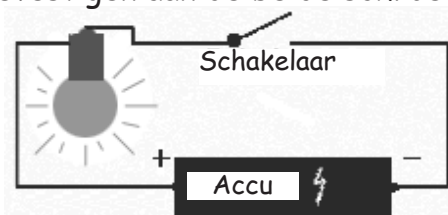
Sluit nu het stroomcircuit aan, zoals aangegeven op het schema. De draden naar de schakelaar toe bevestigen aan de beide schroeven.

**9. ONZE TIP:**

Het aluminiumblik kan je nog met een borstel, schuursponsje of gewoon schuurpapier

bewerken. Je kunt op deze manier

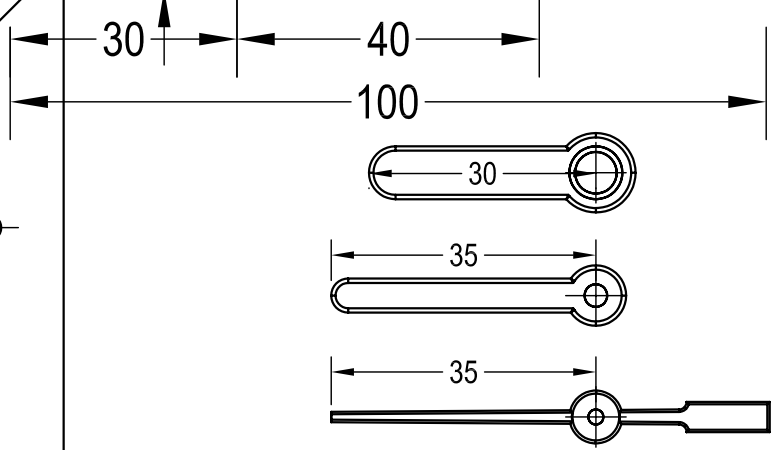
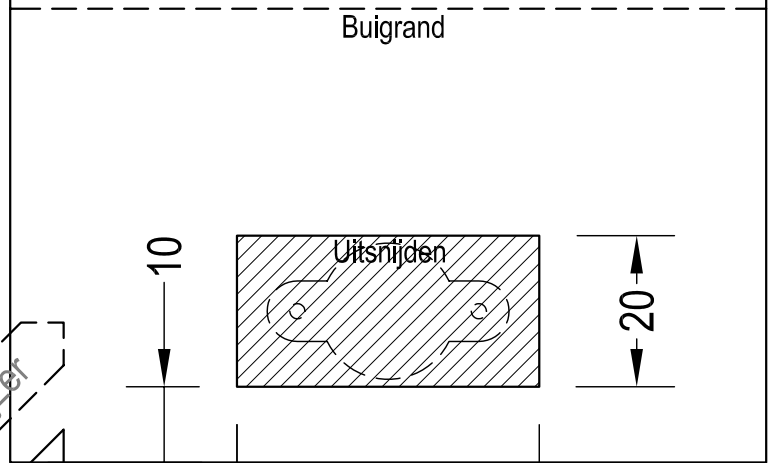
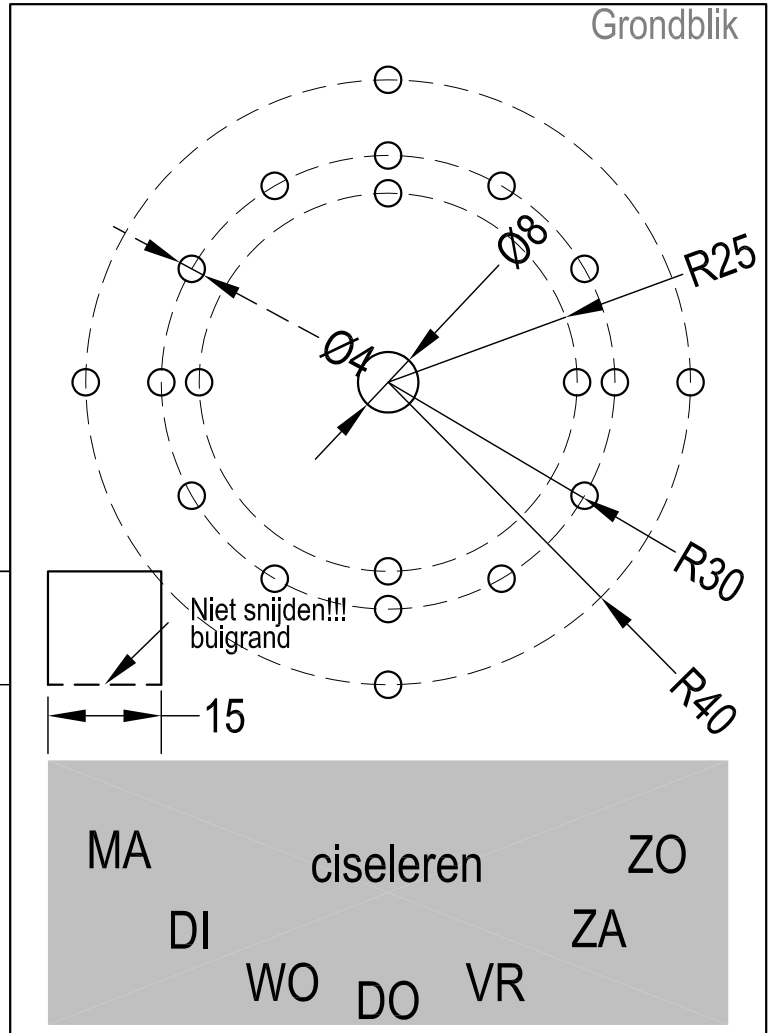
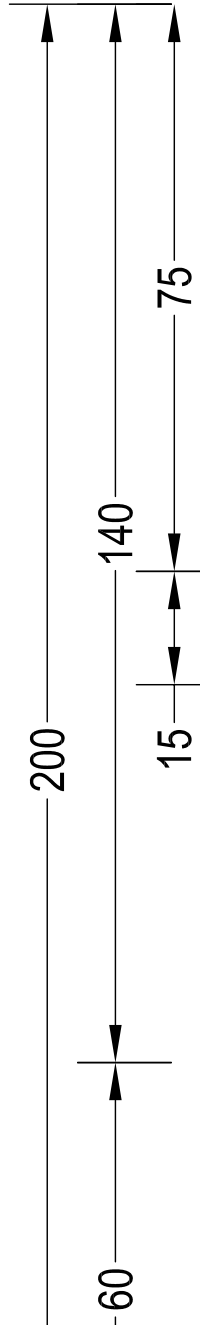
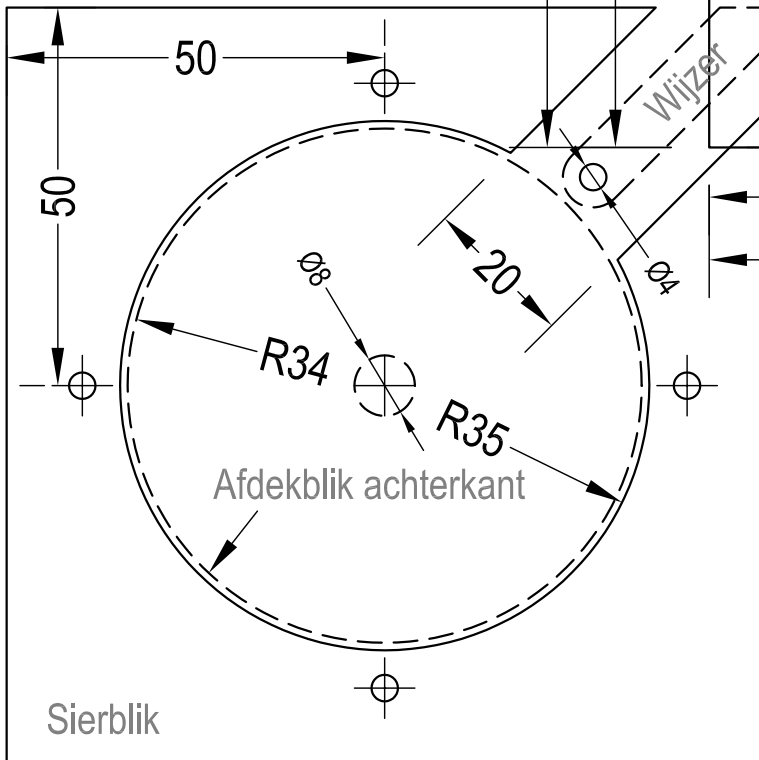
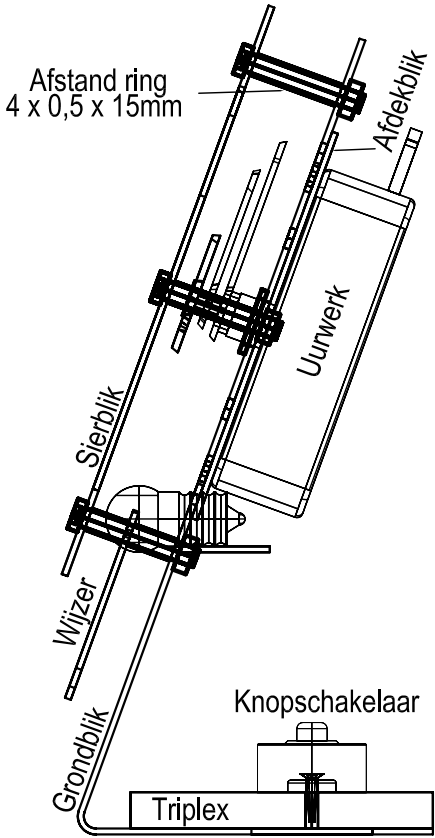
het oppervlak nog een structuur geven. Daarna kun je het beste alle metalen delen met een blank metaallak afluken. Ook kun je tegen het krassen, aan de onderkant van de voet wat vilt plakken.



Stroomschema

**Veel succes en plezier, het Aduis team!!!**

# Grond-, Sier- en afdekblik M 1:1



**Aduis.**