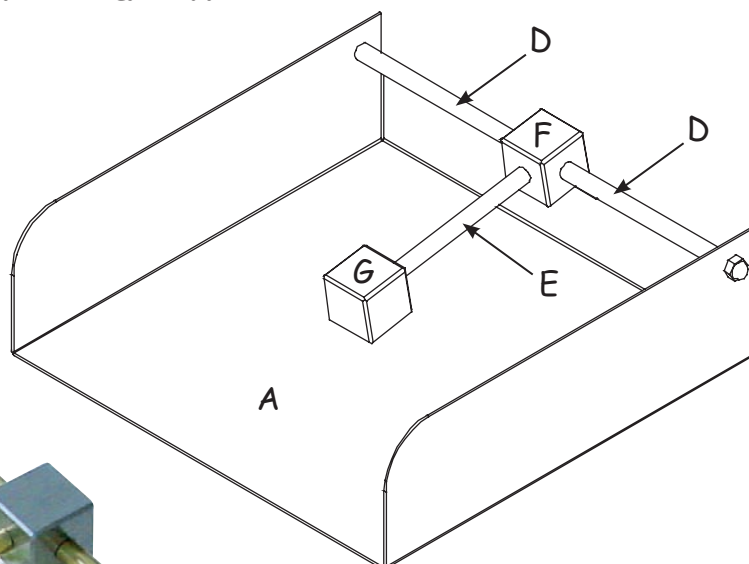


Servettenhouder

„de fijne keuken“



Naam:		Groep/ klas:	
Inhoud:		Delen:	Gereedschap:
1 Aluminium (blik)	270 / 200 / 1 mm	A	Potlood, liniaal
1 Draadeinde	245 mm / Ø M4	B, C	Schuurpapier, vijl
1 Messingbuisje	245 mm / Ø 6 mm	D, E	Krasnaald, drijver
2 Aluminium-dobbelstenen	20 / 20 / 20 mm	F, G	Dopsleutel nr. 7
2 Dopmoertjes	M4		Boortjes: Ø 4,0 mm, Ø 3,5 mm
			Draadtap M4
			Figuurzaag met metaalblad
			2 latjes

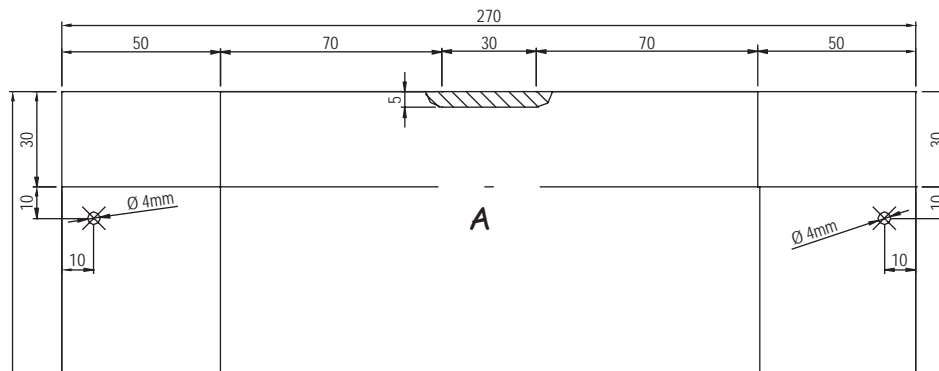
De Bouwinstructies:

1. VOORKOMEN IS BETER DAN GENEZEN:

- Om te voorkomen dat je je kan snijden aan scherpe randen en hoeken van de metalen onderdelen kun je het beste als eerste alle randen en hoeken van het blik (A), de aluminiumdobbelstenen (F, G) en de uiteinden van de buisjes (D, E) met schuurpapier mooi rond schuren.

2. DE VORMEN EN DE BORINGEN OP HET ALUMINIUM UITTEKENEN - ZIE TEKENING 1:

- Teken de vormen, boringen en buigranden met een fijnschrijver of kraspen uit op het blik (A).
- Vergeet ook niet de boringen ($\varnothing 4$ mm) aan te krassen met een kraspen.
- Daarna de vormen uitzagen en met schuurpapier de scherpe zaagranden wederom rond schuren.

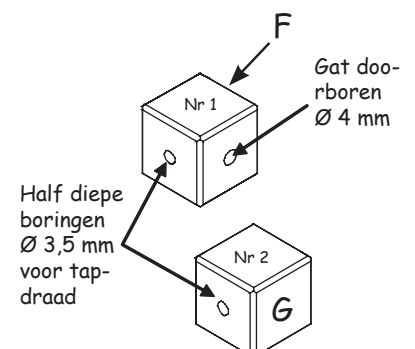


3. HET METAAL BUIGEN:

- Mocht deze voorhanden zijn gebruik dan bij het buigen een bankschroef. De afgetekende buigrand moet nog zichtbaar zijn in de bankschroef.
- Eerst moet je de achterkant van het bakje buigen. Gebruik daarbij 2 stukken hout die met plakband op de bankschroef worden geplakt (zie tekening). Daarna kun je voorzichtig met het buigen beginnen.

4. DE ALUMINIUMDOBBELSTENEN:

- De boringen op de dobbelstenen aftekenen (diagonalen tekenen).
- Dobbelsteen 1 (F) (achter) heeft twee boringen: Boring $\varnothing 4$ mm doorboren, boring met $\varnothing 3,5$ mm tot het punt waarop je in het midden op het andere gat stuit.
- Dobbelsteen 2 (G) (voor) heeft één boring: 1 gat $\varnothing 3,5$ mm 10 mm diep boren (niet doorboren!).



5. SCHROEFDRAAD TAPPEN:

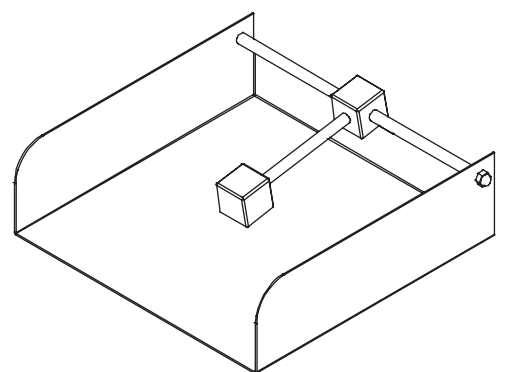
- Met de draadtap M4 kun je nu de draad tappen in de beide halfdiepe gaten ($\varnothing 3,5$ mm) van de dobbelstenen. -> Daarbij de draadtap goed oliën en smeren tijdens het gebruik.
- Daarna de dobbelstenen polijsten en de hoeken afronden.

6. HET DRAADEINDE EN MESSINGBUISJE:

- Van het draadeinde (245 mm/ M4) 1 stuk met ca. 180 mm lengte (B) en 1 stuk met ca. 65 mm lengte (C) afzagen.
- Van het messingbuisje (245 / $\varnothing 6$ mm) 2 stukken met 75 mm lengte (D) en 1 stuk met 55 mm lengte (E) afzagen.
- De uiteinden van de draadeinden en messingbuisjes met een stuk schuurpapier rond schuren!

7. MONTAGE:

- Het draadeinde (B) (180 mm / M4) door de boring in het aluminium schuiven.
- Achtereenvolgens het messingbuisje (D) (75 / $\varnothing 6$ mm), dobbelsteen 1 (F) en het tweede messingbuisje (D) (75 / $\varnothing 6$ mm) op het draadeinden schuiven en daarna door het tweede gat in het aluminiumblik schuiven.
- Nu kun je dit geheel vastzetten met de 2 dopmoertjes.
- Nu kun je ook het stuk draadeinde (C) (65 mm / M4) in dobbelsteen 2 (G) schroeven.
- Het messingbuisje (E) (55 / $\varnothing 6$ mm) op het draadeinde (C) schuiven en daarna het geheel vastschroeven in dobbelsteen 1 (F).



8. OPPERVLAKTE:

- Schuur alle metaal onderdelen met een fijn schuurpapier op.

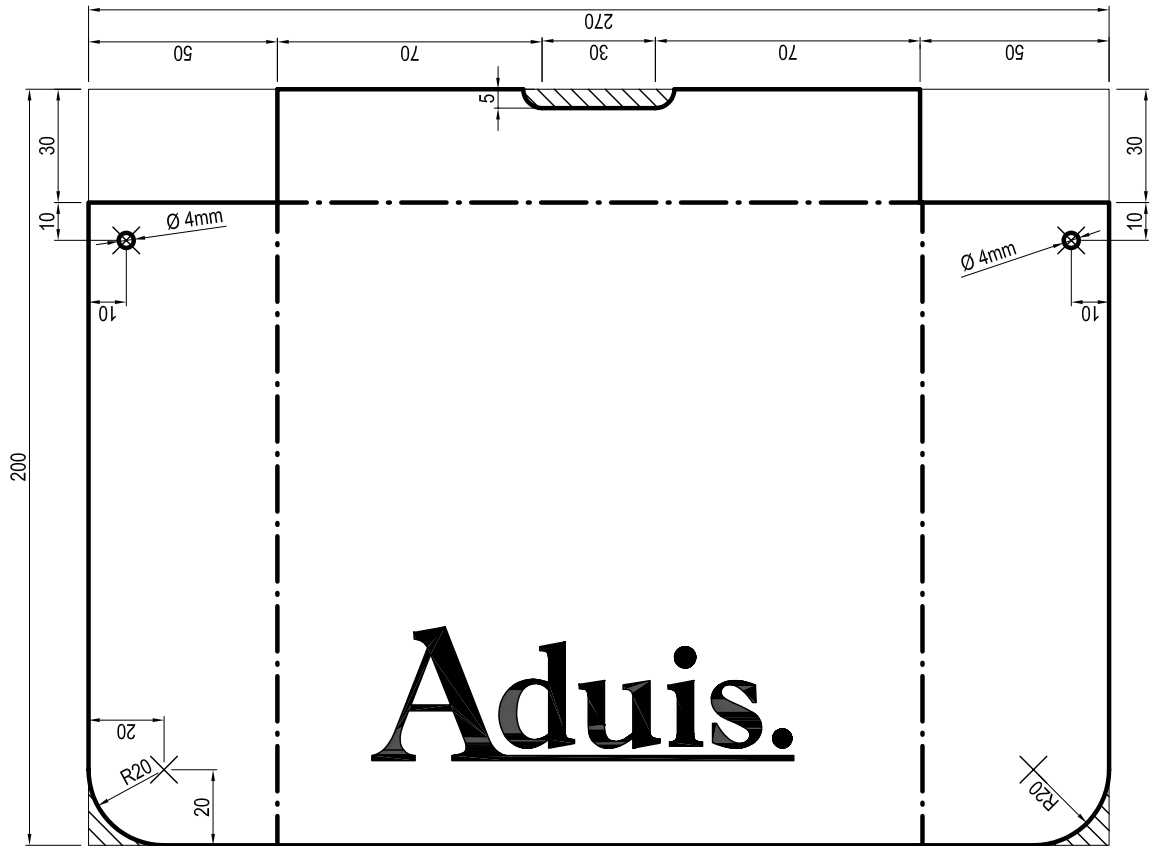
9. AFLAKKEN:

- Om de servettenhouder extra glans mee te geven kun je alle onderdelen met een metaallak aflakken.
- Daarmee bescherm je ook het messing tegen oxideren en blijft het oppervlak dus langer mooi.

Veel plezier en succes !!!

Tekening 1

Sjablonen M 1:2



Doorsnede M 1:1

