



Schlüsselanhänger „Hier-Bin-Ich“



WERKZEUGVORSCHLAG:



Schere



Klebefilm

Bohrer
Ø 4 mm

Laubsäge



Feile



Schleifpapier

NAME:

KLASSE:

STÜCKLISTE:

ABMESSUNGEN:

BEZEICHNUNG:

TEILE:

1 Aluflachblech

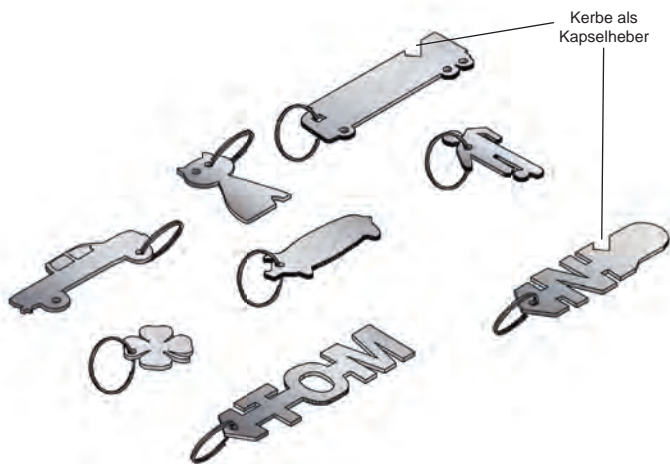


110 / 30 2 mm

2 Schlüsselringe



1 Gestaltungsvorschläge:



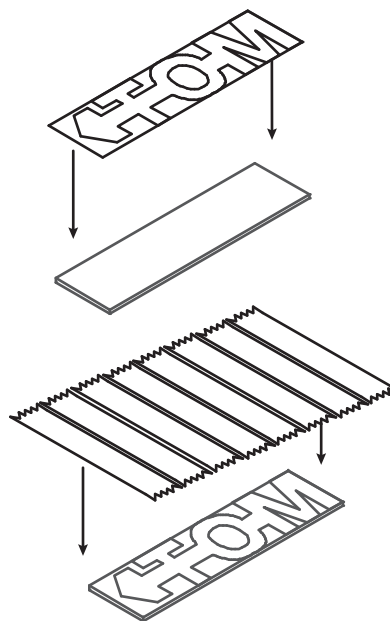
Verschaffe dir einen ersten Überblick.

Du kannst einen **Gestaltungsvorschlag** oder deinen Namen (bzw. die Anfangsbuchstaben) als Motiv auswählen. Natürlich kannst du auch deine **eigene Version entwerfen**.

Mit Hilfe einer kleinen **Kerbe** kannst du deinen Schlüsselanhänger zusätzlich als **Kapselheber** verwenden. Übertrage dazu die Kerbe auf dein Werkstück.



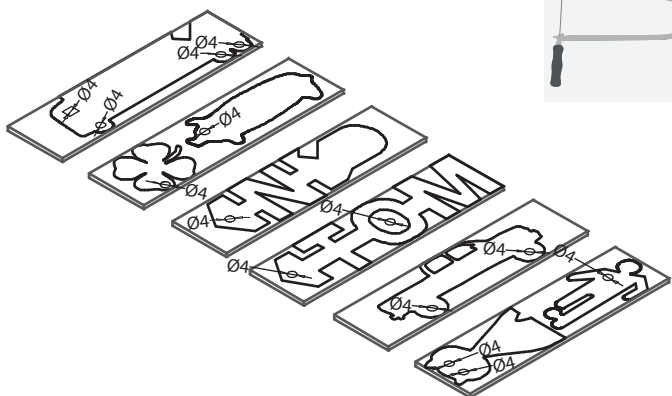
2 Schablone befestigen:



Schneide die Schablone(n) grob mit der Schere aus und klebe sie mit **transparentem Klebeband** vollflächig auf das Aluflechblech. Bei kleinen Motiven reicht das Aluflechblech für 2 Schlüsselanhänger.



3 Schneiden, Bohren:



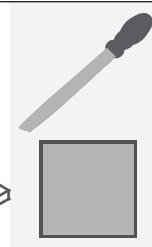
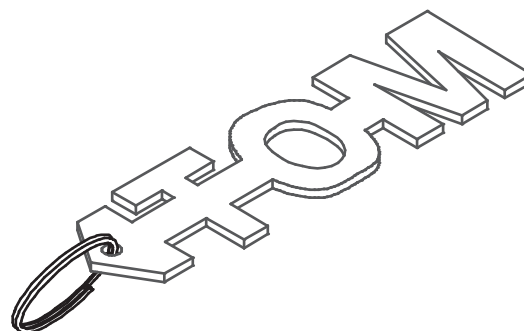
Bohre die **Löcher Ø4 mm**. Säge anschließend die Form deines Schlüsselanhängers mit einer **Laubsäge mit Metallblatt** aus. Verwende eine Schneideunterlage!

Tipp: Verwende zum Sägen ein **Schmiermittel** (Öl), damit das Sägen einfacher geht.

Während dem Sägen muss die Schablone je nach Form nochmals neu befestigt werden.



4 Fertigstellung:



Arbeite die Sägekanten mit **Feilen und Schleifpapier** nach. Warte dein Werkstück durch **ziselieren** (mithilfe eines Hammers und Körners bzw. Schraubendrehers) auf. **Poliere die Oberfläche** anschließend mit Schleifvlies.

Entfette den Schlüsselanhänger und lackiere ihn mit Klarlack.

Fädle als letzten Schritt den **beiliegenden Schlüsselring** in die Bohrung ein.

Viel Spaß und gutes Gelingen!



