

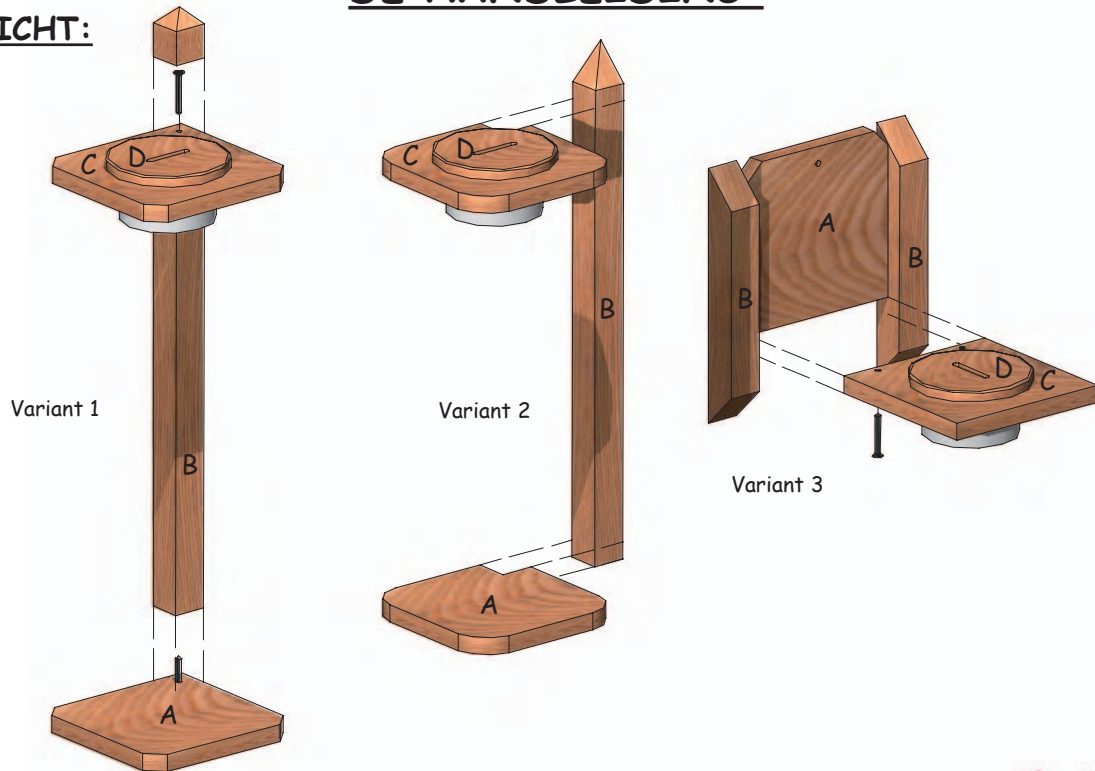
## Spaarsok Minibank



Naam:		Groep / klas:	
<b>Inhoud:</b>		<b>Delen:</b>	<b>Gereedschap:</b>
2 Stuks triplex	100 / 100 / 10 mm	A, C	Potlood, Liniaal, Passer
1 Stuk Triplex	80 / 80 / 6 mm	D	Schuurpapier, figuurzaag
1 Lat	300 / 20 / 20 mm	B	Houtlijm, kruiskop schroevendraaier
1 Stuk grof karton	30 / Ø 50 mm		Transparante lijm (Alleslijm)
2 Schroeven	3 x 25 mm		Schaar, Boormachine
			Boortje: Ø 4 mm, Ø 3 mm

## DE HANDLEIDING:

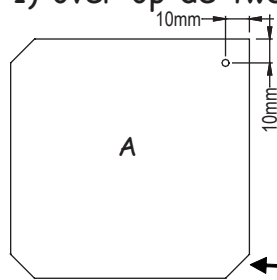
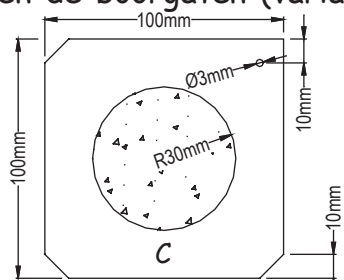
### 1. OVERZICHT:



### 2. CONSTRUCTIE VARIANT 1 EN VARIANT 2 - STAAND MODEL:

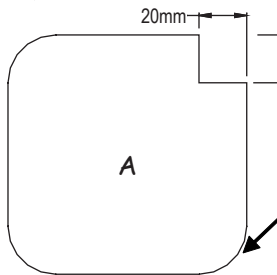
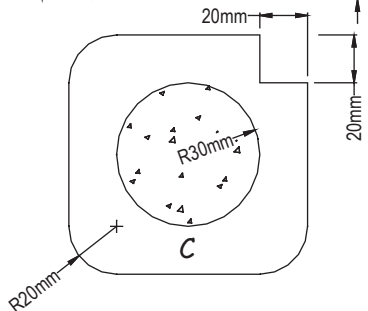
Neem het patroon en de boorgaten (variant 1) over op de twee houten platen (100 / 100 / 10 mm).

Variant 1:



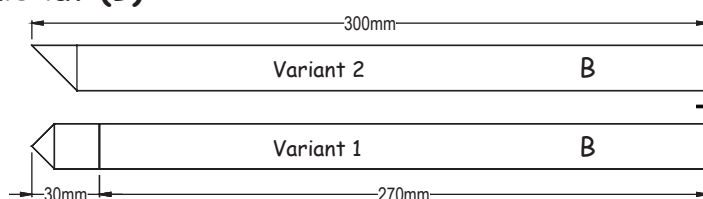
Hoeken recht of rond zagen.

Variant 2:

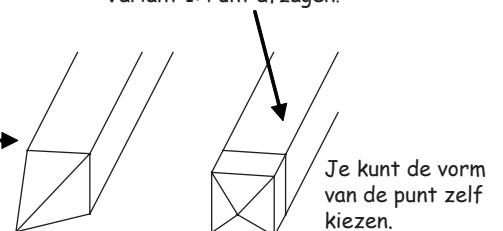


- Variant 1: Boor in de punthoek, van de delen (A) en (C) elk een gat van  $\varnothing 3$  mm, zie plaatje.
- Boor in de cirkel ( $\varnothing 60$  mm) van deel (C) een gat van 4 mm. Zodat je de cirkel kunt uitzagen.
- Zaag de twee delen met een figuurzaag uit.
- Schuur de zaagkant met schuurpapier na.

De verticale lat (B):



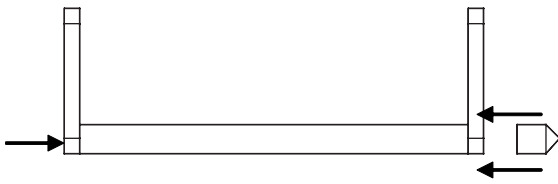
Variant 1: Punt afzagen!



Zaag bij variant 1 de punt af.

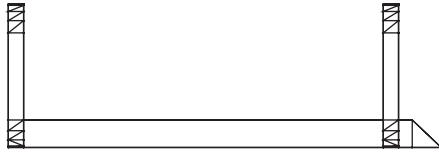
**2.1 IN ELKAAR ZETTEN: KIJK OOK NAAR HET OVERZICHT:**

Variant 1:



Lijm de delen aan elkaar en schroef deze met 2 kruiskopschroeven (3 x 2,5 mm) vast.

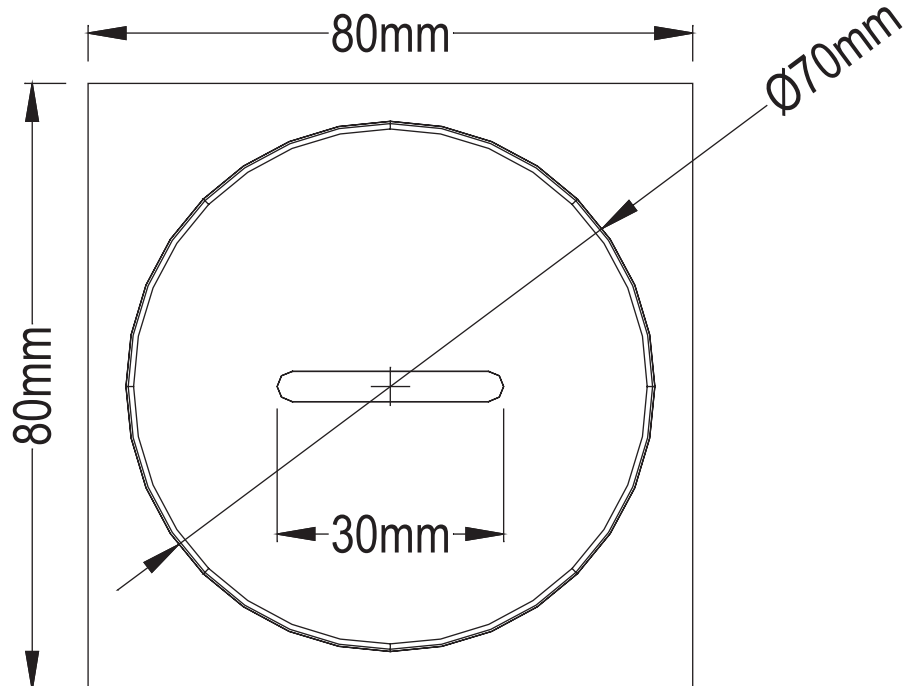
Variant 2:



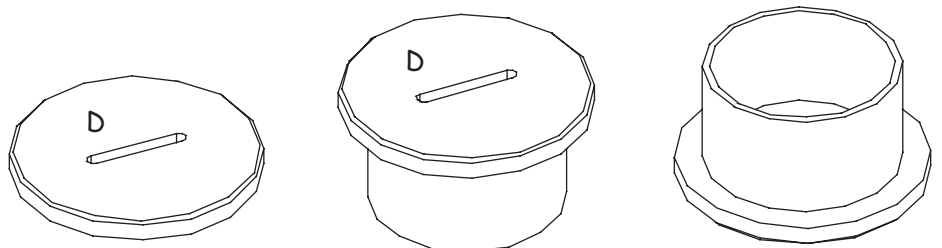
Lijm de delen aan elkaar  
-> Laat de gelijmde delen goed drogen

**2.2. GELDGLEUF -  
HOUT (D) (80 / 80 / 6 MM):**

- Neem de vorm met passer en liniaal over of druk het patroon met een pen in het hout.
- Boor in de gleuf twee gaatjes van  $\varnothing 3$  mm.
- Zaag de schijf met de figuurzaag uit (ook de gleuf).
- Schuur de kanten met schuurpapier na.
- Plak de houten schijf (D) en het ruwe karton aan elkaar, zodat een dop wordt gevormd, zie plaatje.



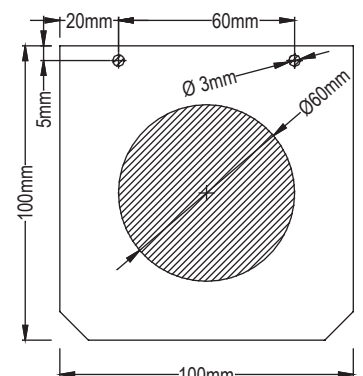
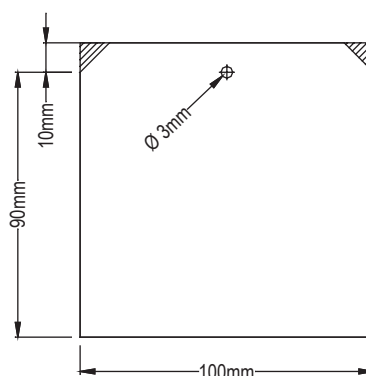
Trek de sok over de geldgleuf (D) en steek de sok door de cirkel van het plankje.

**2.3 BESCHILDEREN:**

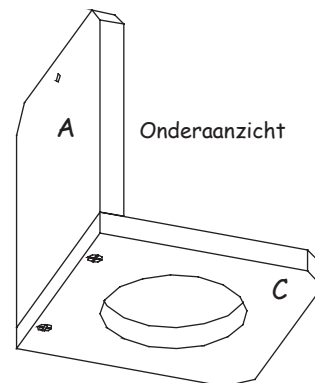
Je kunt je spaarsok naar eigen smaak en inzicht een kleurtje geven.

**3. CONSTRUCTIE VARIANT 3 -  
HANGMODEL:**

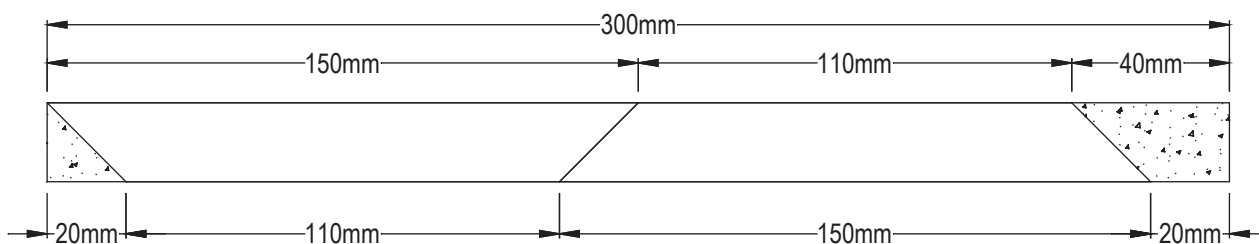
Teken het patroon en de boorgaten uit op de twee houten platen (triplex, 100 / 100 / 10 mm).



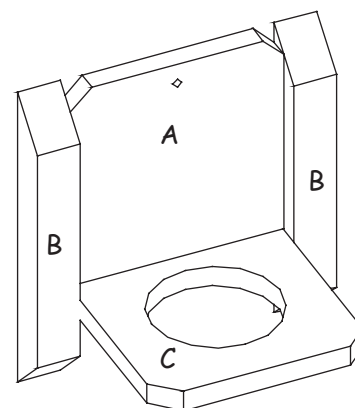
- Boor de gaten met een boortje van  $\varnothing 3$  mm. Boor ook een gat in de cirkel ( $\varnothing 60$  mm) omdat je deze moet uitzagen.
- Zaag de 2 delen met je figuurzaag uit.
- Schuur de zaagkanten met je schuurpapier goed na.
- Lijm en schroef de delen (A) en (C) zoals op het plaatje aan elkaar.



### 3.1 DE LATTEN:



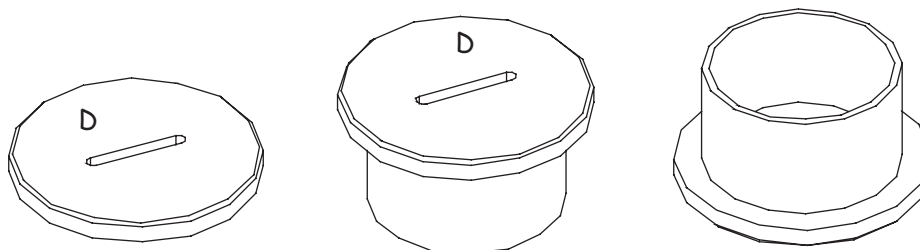
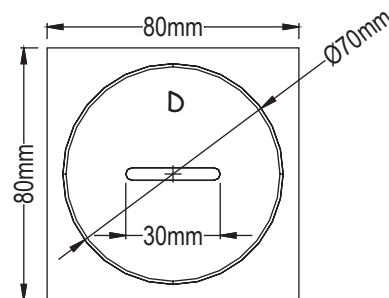
- Zaag de latjes (B) zoals op het bovenstaande plaatje.
- Schuur de zaagkanten na.
- Lijm de 2 latjes (B) aan de zijkant van het houtenonderdeel.



### 3.2 GELDGLEUF - HOUT (D) (80 / 80 / 6 MM):

Gebruik de sjabloon M 1: 1 van pagina 3.

- Neem de vorm met passer en liniaal over of druk het patroon met een pen in het hout.
- Boor in de gleuf twee gaatjes van  $\varnothing 3$  mm.
- Zaag de schijf met de figuurzaag uit (ook de gleuf).
- Schuur de kanten met schuurpapier na.
- Plak de houten schijf (D) en het ruwe karton aan elkaar, zodat een dop wordt gevormd, zie plaatje.



Trek de sok over de spaargleuf (D) en steek de sok door de cirkel van het plankje.

### 3.3 BESCHILDEREN:

Je kunt je spaarsok naar eigen smaak en inzicht een kleurtje geven!

**Veel plezier en succes gewenst!!!**