

Bob - skiër

„Eerlijk gezegd, NEE,
dit is een soort van bekentenis.
Welnu, bij het knutselen, ben ik
best goed, bij het schilderen ook,
Rekenen, daar kan ik mezelf goed
doorslaan.

Maar ... me in zo een ding, een Bob
te wringen, of zelfs te gaan
zitten en me in een razend
tempo van een steile helling
naar beneden te storten.... was
niet mijn ding, zo lang
ten minste totdat iemand me
ooit heeft meegenomen op de
piste. En na een paar keer oefenen
gingen we ----- wuuusch -----
door de sneeuw.
Met het knutselen, is het beslist
niet anders.”



**Bijpassende
werkbladen**
kunt u gratis downloaden
www.aduis.nl

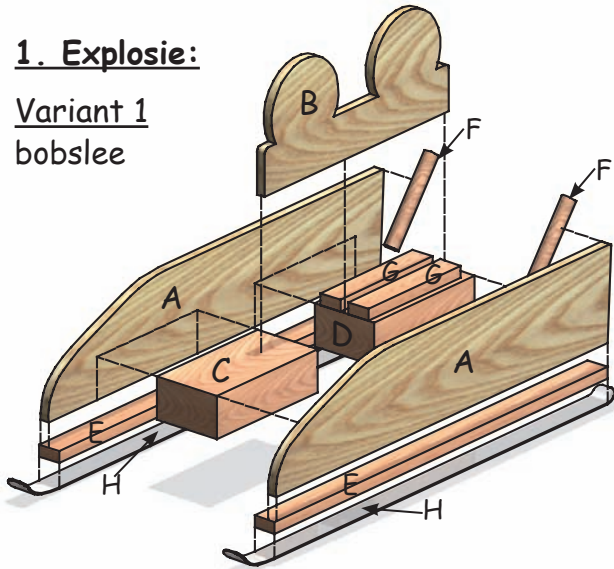


Naam:		Groep / klas:		
Inhoud:		Bob	Skiër	Gereedschap:
1 Triplex	255 / 115 / 4 mm	A, B	J	Potlood, liniaal
1 Latje	120 / 30 / 1,8 mm	C, D	K, L	Schuurpapier, hamer
2 Latjes	255 / 10 / 5 mm	E, G	N	Figuurzaag, toffelzaag
2 Aluminium plaatjes	225 / 10 / 0,6 mm	H	O	Schaar, bankschroef
1 Rondhoutje	240 / Ø 6 mm	F	M	IJzerzaag, vijlen
				Alleslijm, centerpons
				Transparant plakband, knijptang
				Acrylverf

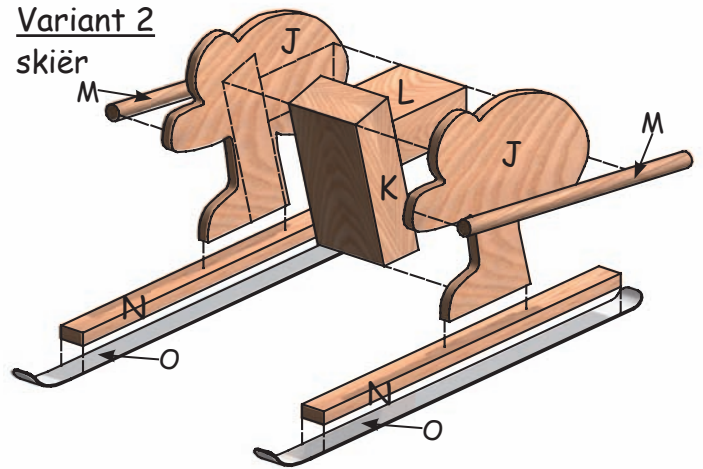
De handleiding:

1. Explosie:

Variant 1 bobslee

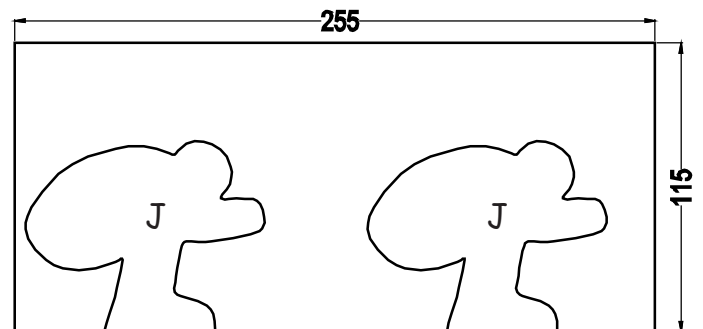
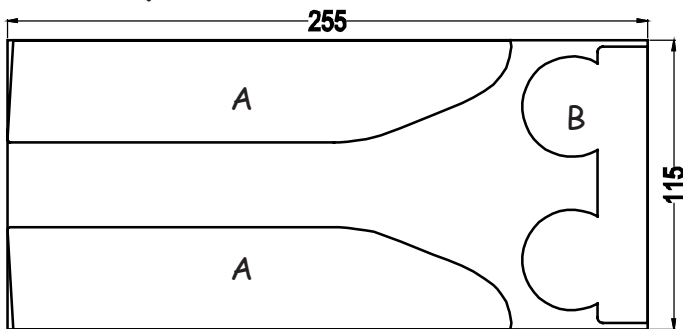


Variant 2 skiër



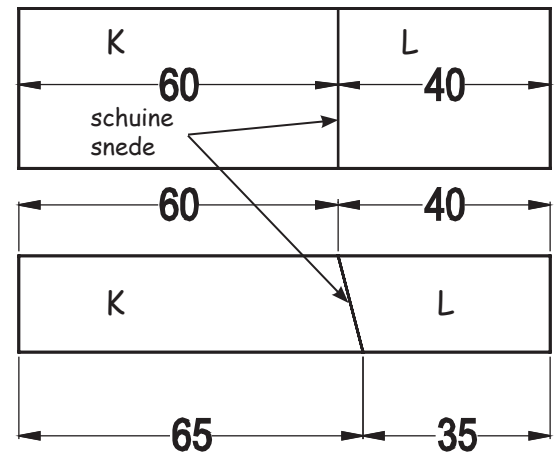
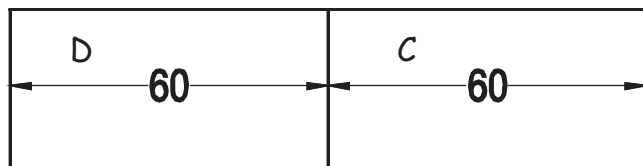
Deze handleiding bevat twee ontwerpvoorstellen. - Kies een variant!

2. De triplexdelen:



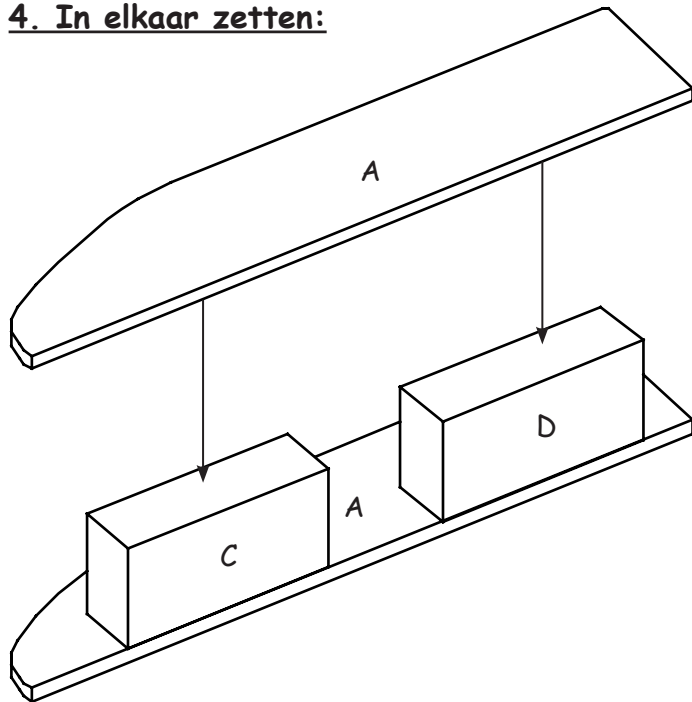
- Knip de sjablonen voor de onderdelen (A), (B) c.q. (J) grof met een schaar uit en plak deze met transparant plakband op het triplex.
- Zaag de delen met een figuurzaag uit en werk de zaagranden met schuurpapier na.

3. De houten latjes (C), (D) c.q. (K), (L):

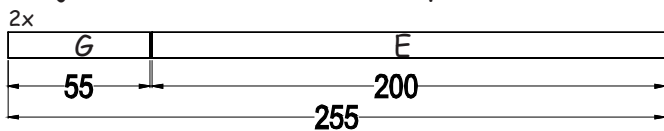


- Teken de delen (C), (D) c.q. (K), (L) op en zaag ze met de toffelzaag af.
- Werk de zaagranden met schuurpapier na.

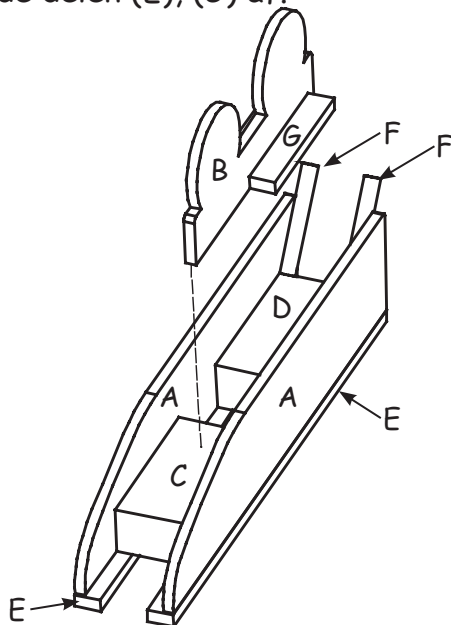
4. In elkaar zetten:



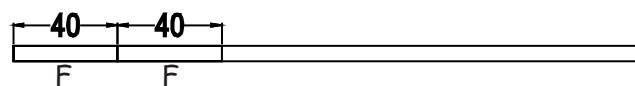
- Lijm de delen (C), (D) op deel (A).
- Lijm het tweede deel (A) op.



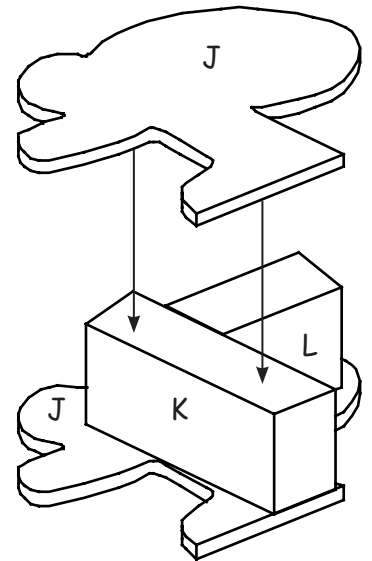
- Zaag de delen (E), (G) af.



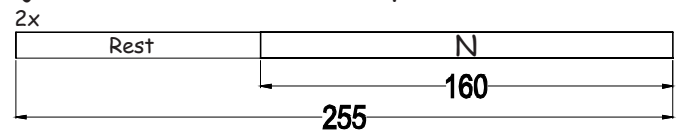
- Lijm de delen (E) aan de delen (A).
- Lijm de delen (B) met de 2 delen (G) op het latje (C).



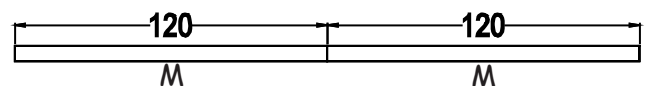
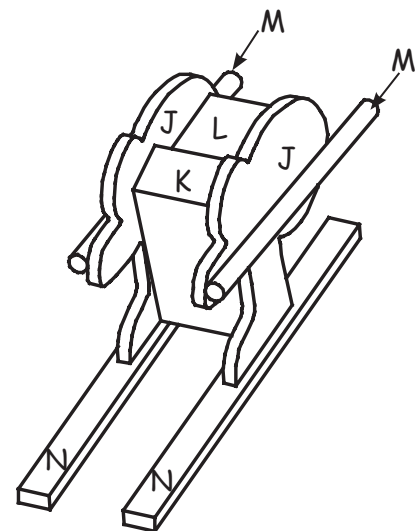
- Zaag de delen (F) af en lijm ze aan de delen (A).



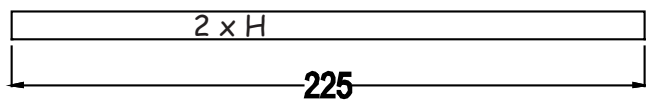
- Lijm de delen (K), (L) op deel (J).
- Lijm het tweede deel (J) op.



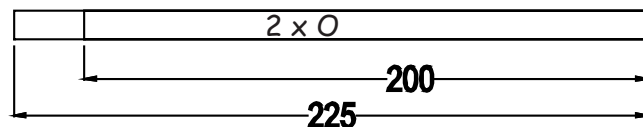
- Zaag de delen (N) af en lijm ze aan de delen (J).



- Zaag de delen (M) af en lijm ze op de delen (J).

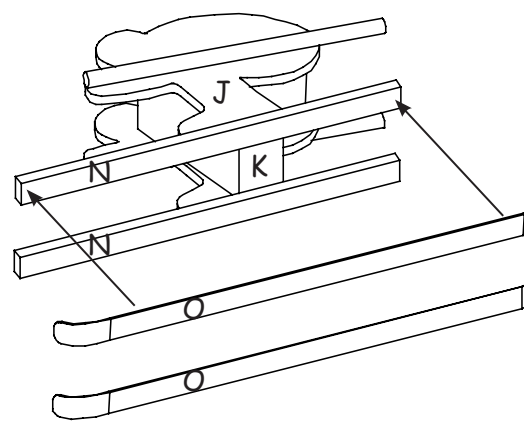
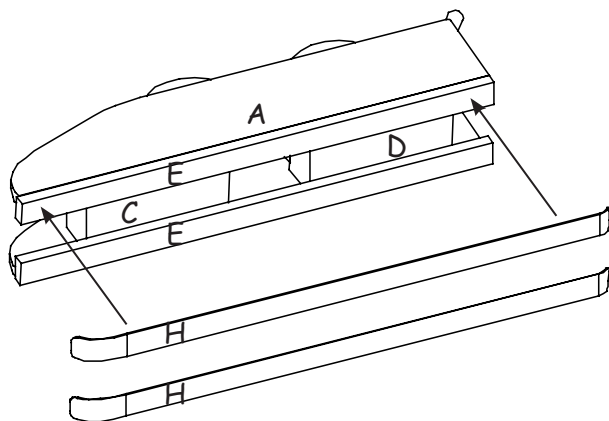
5. De ijzers c.q. ski's:

• Buig de einden van de ijzers (H) volgens afbeelding.



• Zaag de delen (O) af.

• Buig de einden van de ski's (O) volgens afbeelding.



Ruw de lijmrand met grof schuurpapier op en lijm de ijzers/ski's vervolgens met alleslijm op.

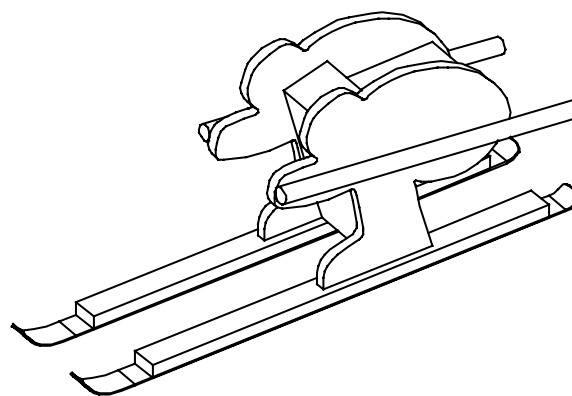
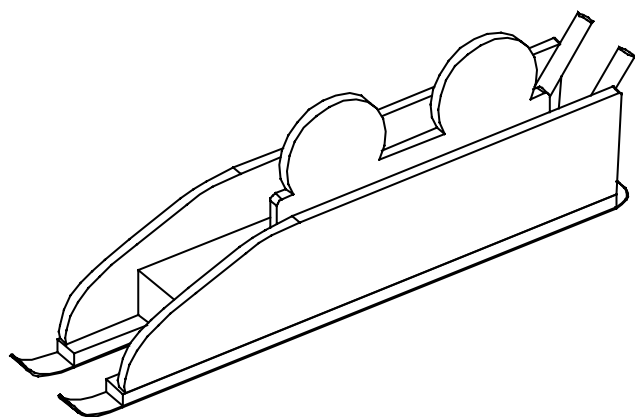
Let op: De instructies van de gebruikte lijm moet worden nageleefd!

6. Versieren/beschilderen:

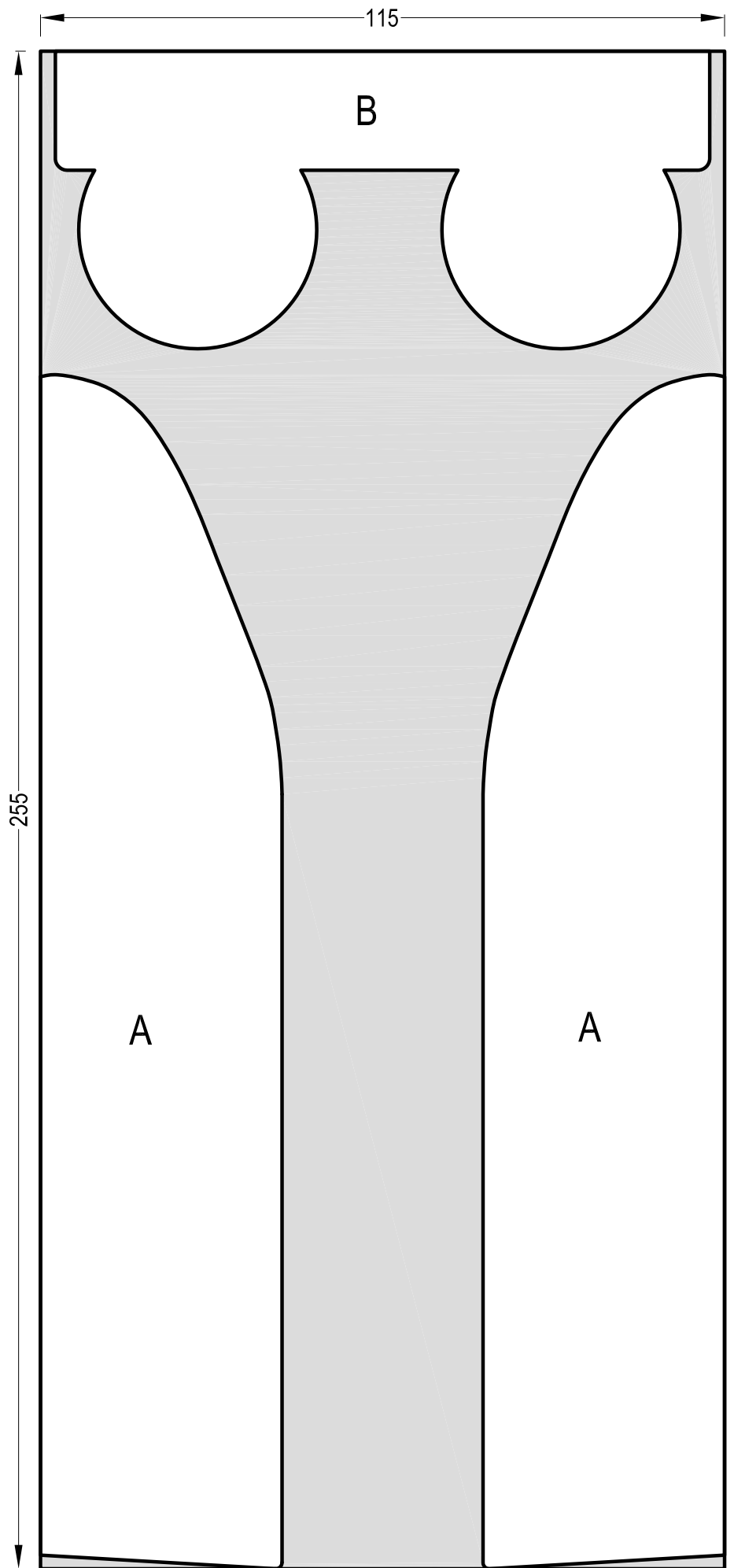
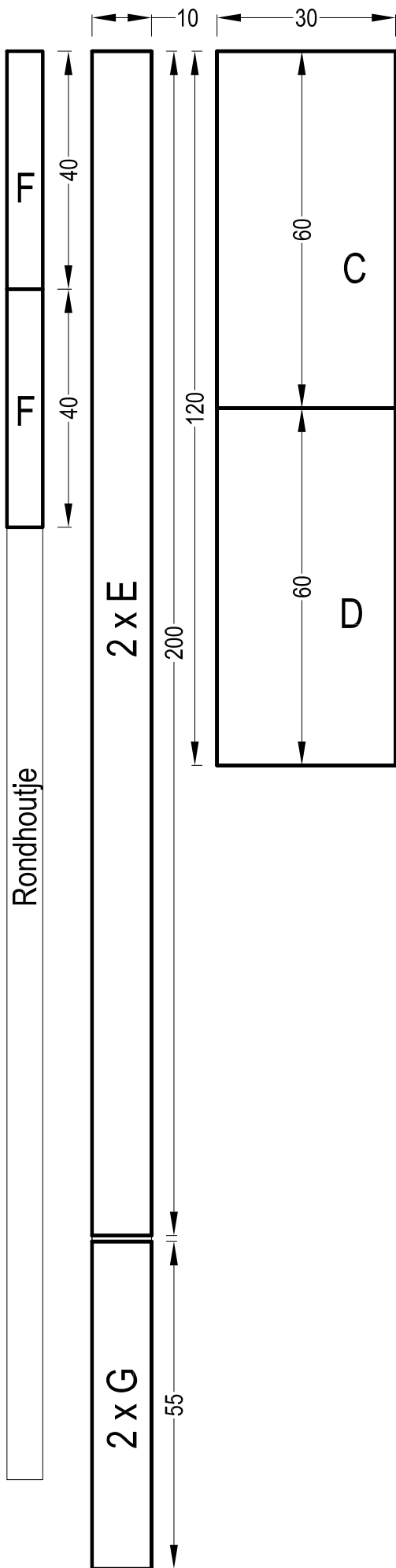
Beschilder je werkstuk met bonte kleuren en patronen.

Overigens: de breedte van de bob - of skiër is zodanig gekozen dat het in een spoor van een langlaufloipe past.

- Dus op uw plaatsen, klaar, en racen maar.



Veel plezier en succes!



Aduis.

Variant 1 - bob - M 1:1

