



# Raceauto

met elastieken motor



## GEREEDSCHAP:



Knijptang



schaar



liniaal &amp; pen

Houtlijm / alles-  
lijm

hamer

Figuurzaag-  
beugel

Schuurpapier

## NAAM:

## INHOUD:

## AFMETING:

OK✓

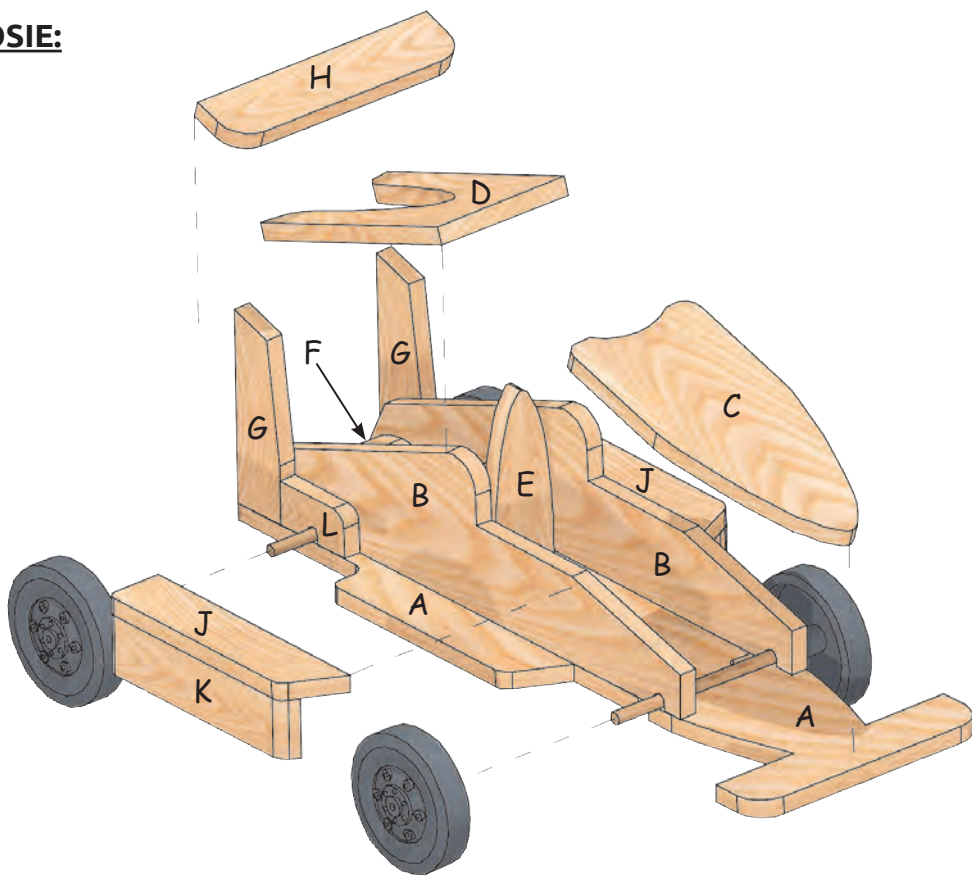
## ONDERDELEN:

## AANWIJZING:

1 triplex plank	260 / 90 / 6 mm	<input type="checkbox"/>	A	Grondplaat
3 triplex planken	200 / 50 / 6 mm	<input type="checkbox"/>	2xB, C, D, E	
3 triplex planken	230 / 20 / 6 mm	<input type="checkbox"/>	2xG, 2xH, 2xJ, 2xK, 2xL	
1 elastiek	lengte 400 mm	<input type="checkbox"/>		
1 houten wiel	Ø 40 mm / boor 4 mm	<input type="checkbox"/>	F	
1 rondhout	180 mm / Ø 4 mm	<input type="checkbox"/>		
4 wielen	PVC Ø 45 mm	<input type="checkbox"/>		

### 1 OVERZICHT - EXPLOSIE:

Bezorg jezelf een overzicht!



OK✓

### 2 DE SJABLONEN overbrengen (tekening 2 & 3):

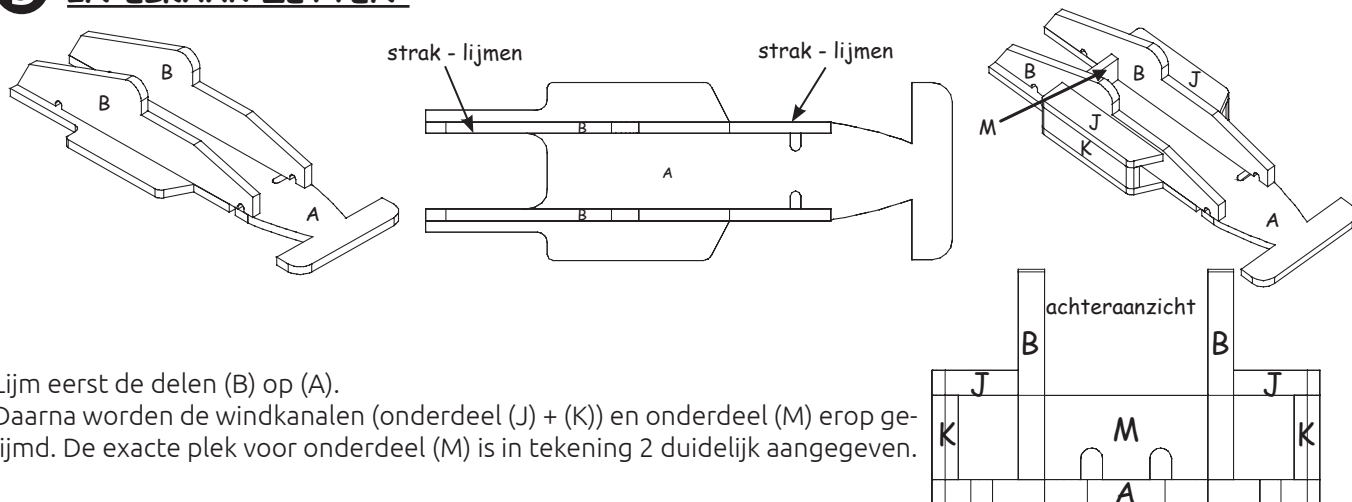
**Methode 1:** De vormen met een balpen natrekken (hard aandrukken) en op het triplex doordrukken. Aansluitend met een potlood de verlaging op het triplex natekenen en zichtbaar maken.

**Methode 2:** De sjablonen grof uitzagen en met transparant plakbank (Tesa) op de triplex delen plakken.

Daarna zaag je alle vormen van onderdeel (A) tot en met onderdeel (M) met de figuurzaag uit.

OK✓

### 3 IN ELKAAR ZETTEN:



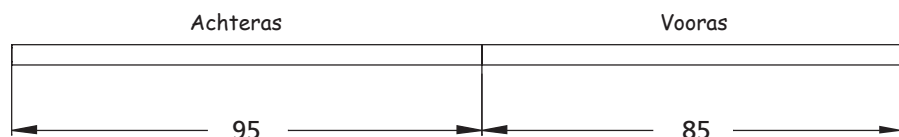
Lijm eerst de delen (B) op (A).

Daarna worden de windkanalen (onderdeel (J) + (K)) en onderdeel (M) erop gelijmd. De exacte plek voor onderdeel (M) is in tekening 2 duidelijk aangegeven.

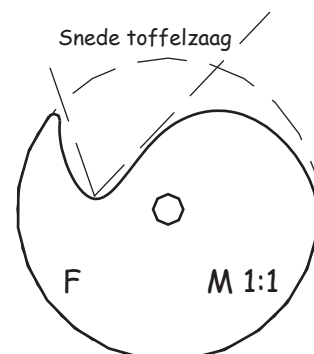
OK✓

#### 4 DE BEIDE ASSEN:

Zaag van het rondhout (180 mm / Ø 4 mm) een stuk van 95 mm (achteras) en een stuk van 85 mm (vooras) af.



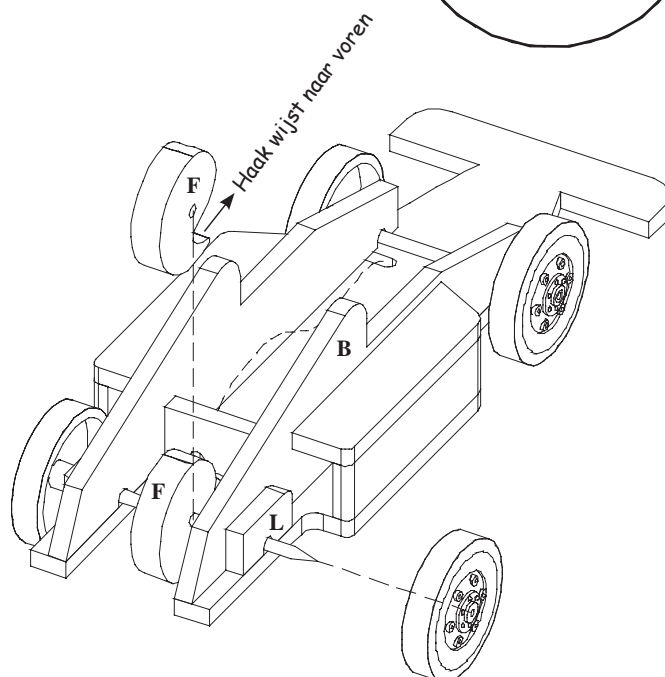
Het houten wiel (F) volgens sjabloon (tekening 3) vormen. Eerst dient men met een toffelzaag een inkeping te zagen, daarna vijlen en schuren.



De beide delen (L) links en rechts vast lijmen. **Let op:** de gaten van (L) en (B) moeten exact overeenkomen!

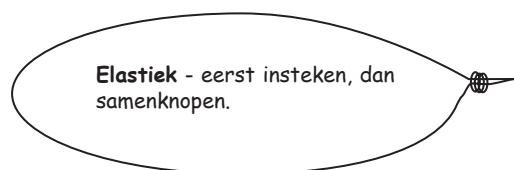
Steek vervolgens onderdeel (F), 2 wielen en de achteras aan elkaar. De haak van (F) moet (zie tekening rechts) naar voren wijzen. Lijm (F) op de achteras.

Steek dan de vooras met twee wielen op de chassis aan elkaar.



#### 5 DE ELASTIEKEN MOTOR:

Het elastiek loop door de onderdelen (M) en (A). **Eerst** het elastiek insteken, **dan** tot een ring samenknopen. Het elastiek moet in de oorspronkelijke stand plat en licht gespannen op (A) liggen. Test nu je elastieken motor en stel het eventueel bij.



OK✓

#### 6 DE DELEN (C), (D), (E) EN DE SPOILER:

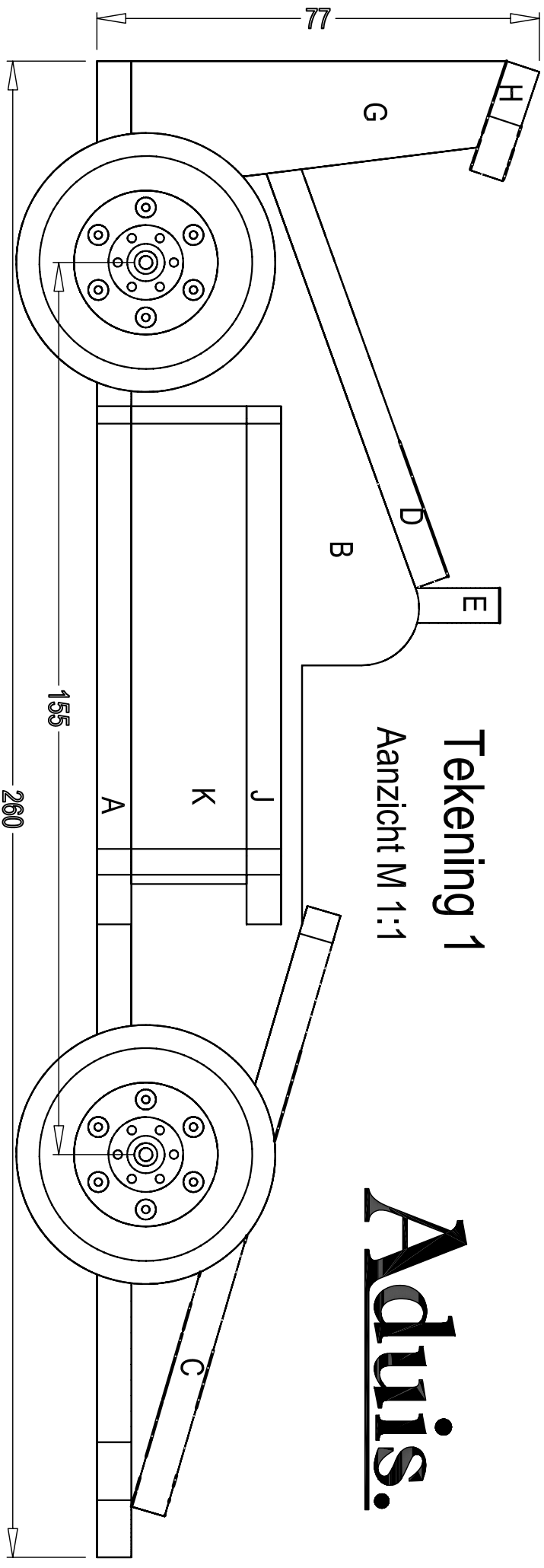
De delen (C), (D), de stoel (E) en de Spoiler op de auto lijmen.

##### TIP VOOR DE PROFS:

Om er voor te zorgen dat je auto makkelijker in versnelling komt, bezwaar je de auto met zand of met stukjes metaal. Door het zwaarder maken vergroot je het contact met de achterwielen. Decoratie tip - oppervlak: Maak van je raceauto een echte formule 1 wagen en beschilder je auto met de kleuren van jouw favoriete team.

**Veel plezier en succes gewenst!**

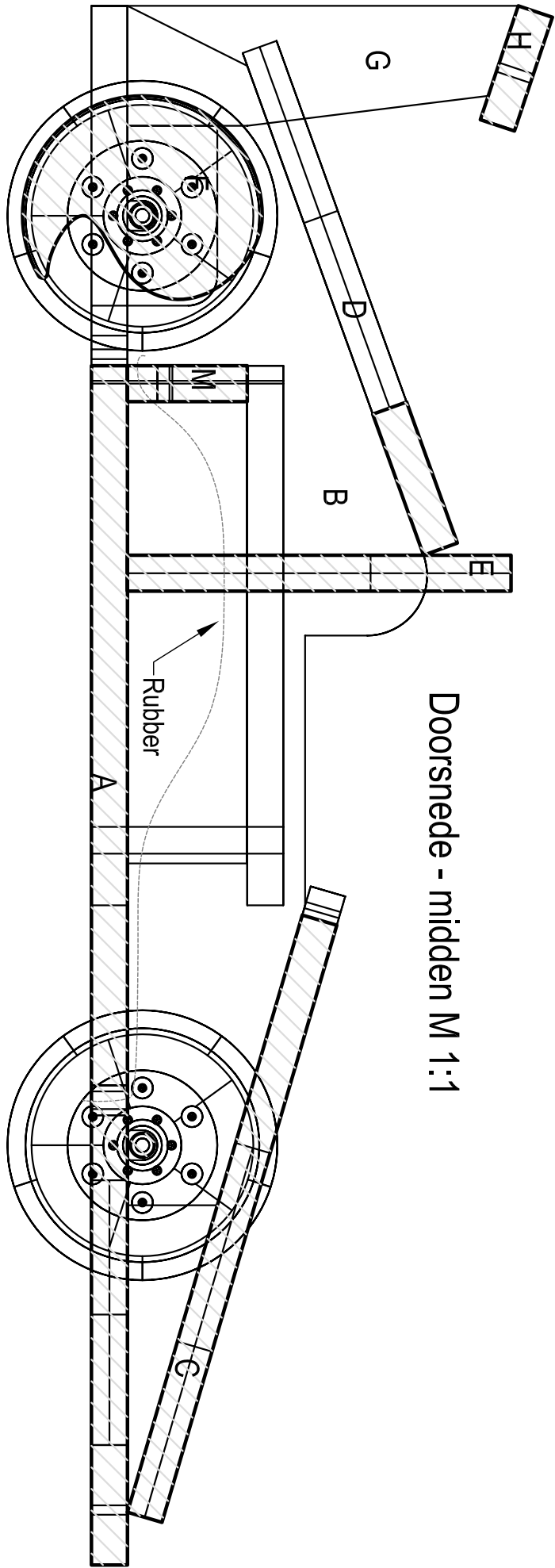
OK✓



# Tekening 1

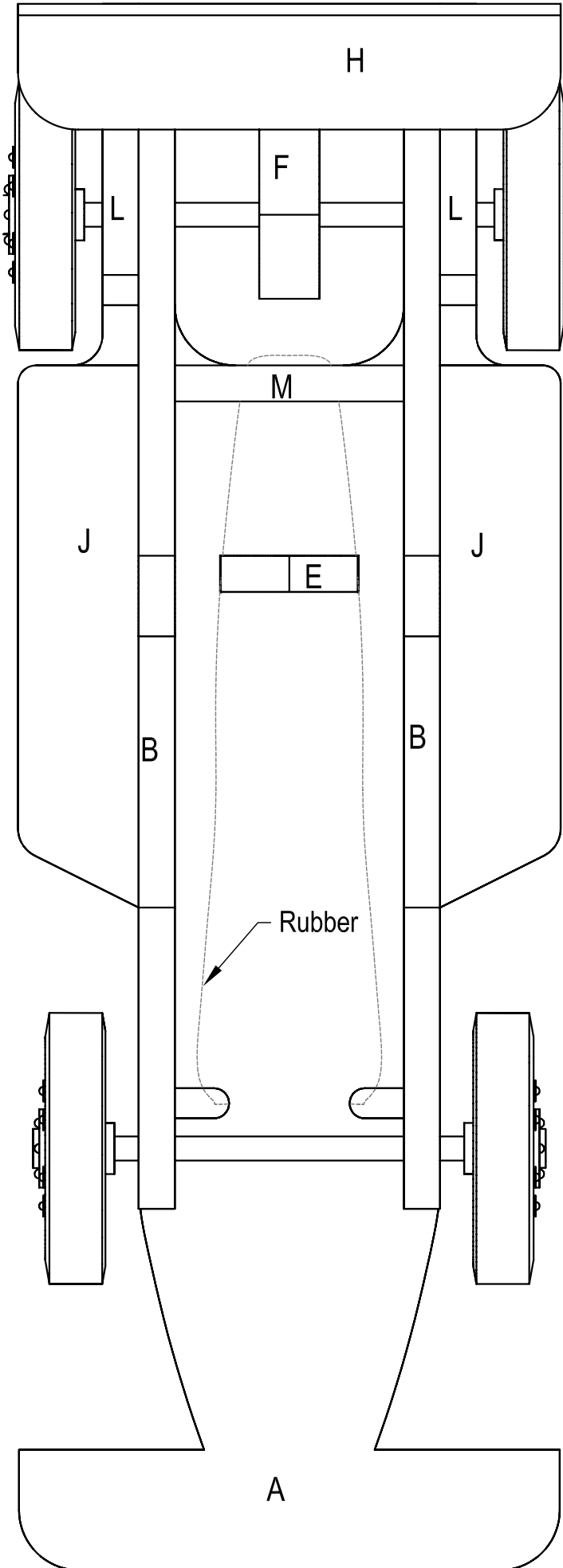
Aanzicht M 1:1

# Aduis.

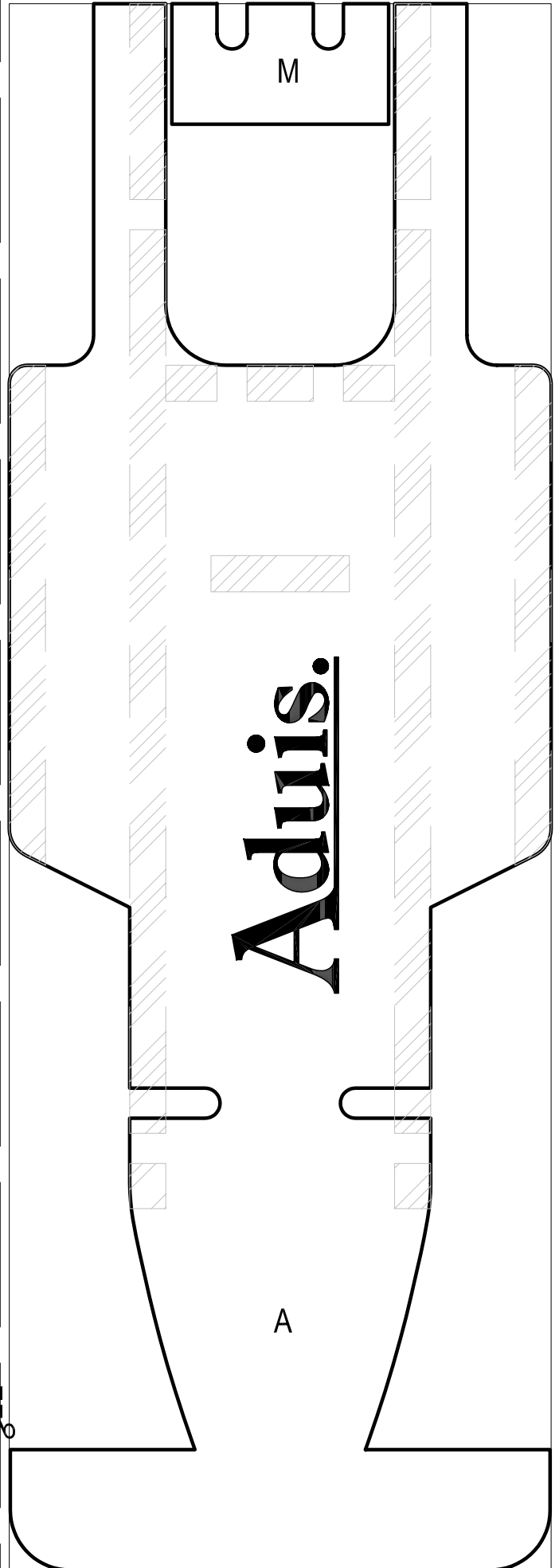


Doorsnede - midden M 1:1

Bovenaanzicht M 1:1  
zonder onderdelen (D) en (C)



Tekening 2



**Aduis.**

# Aduis.

## Tekening 3

Sjabloon M 1:1

