

Lesrooster of fotolijst



GEREDSCHAP:



potlood, liniaal



lijm, houtlijm



toffelzaag



figuurzaag



schaar



schuurpapier



transparant plakband



boor
Ø 4 mm

NAAM:

KLAS:

INHOUD:

AFMETINGEN:

ONDERDELEN:

1 Stuk triplex

300 / 85 / 4 mm

A, G

1 Houten lat

80 / 30 / 30 mm

B

1 Houten lat

280 / 20 / 10 mm

C,D

1 Houten lat

200 / 15 / 15 mm met gleuf

F

1 Houten lat

193 / 10 / 5 mm

E

2 Stuks PVC

170 / 98 / 0,7 mm

H

1 Wasknijper

2 Wiebelogen

1 Overzicht:

2 Grondplaat / Dierenkop(A, G):

Zaag met je figuurzaag (300 / 85 / 4 mm) het stuk voor de dierenkop van de grondplaat af, zoals op het plaatje hierboven.

3 Dierenkop:

Je kan ook een eigen patroon gebruiken




Knip de sjabloon (onderaan deze handleiding) uit en plak deze met tape op het hout. Alternatief: leg de sjabloon op het hout en druk het patroon met een pen in het hout. Zaag de dierenkop met de figuurzaag uit. Schuur de zaagkanten met schuurpapier.

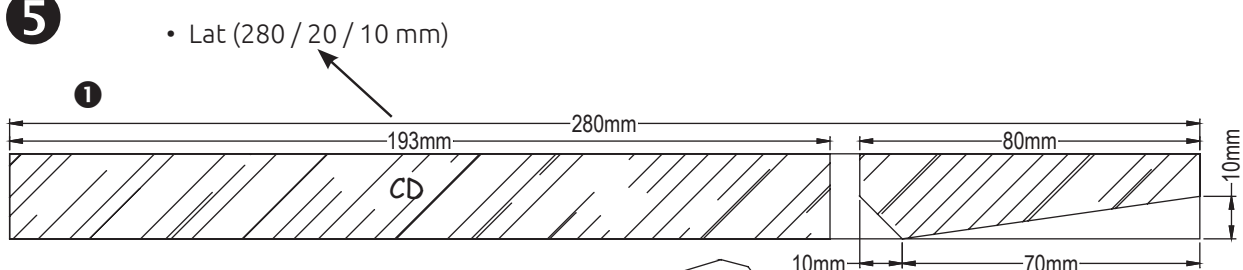
4 De Latten:

• De lat voor de pennen (80 / 30 / 30 mm)

Teken de positie van de boorgaten en de schuine kanten af, zoals op tekening 1 (onderaan deze handleiding). Boor de gaten $\varnothing 10$ mm. Zaag de hoeken met de figuurzaag schuin af en schuur de zaagkant met schuurpapier na.

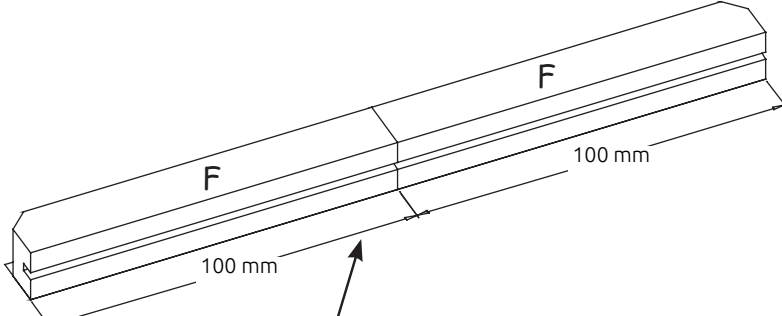
5

- Lat (280 / 20 / 10 mm)

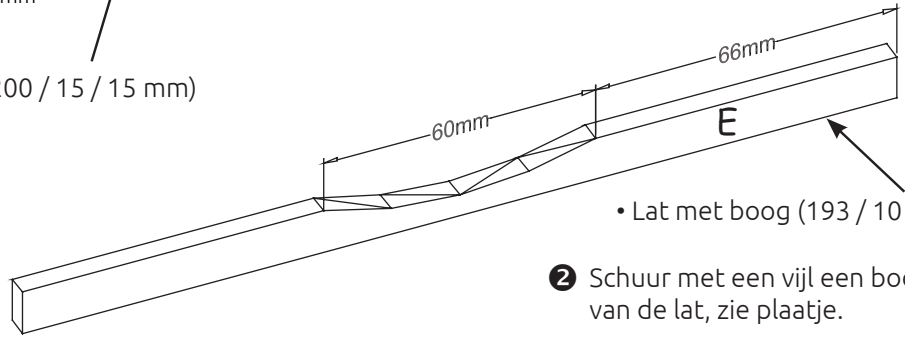


1

- Lat met gleuf (200 / 15 / 15 mm)



- Lat met boog (193 / 10 / 5 mm)

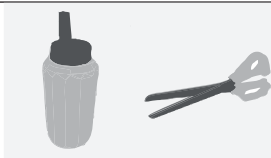
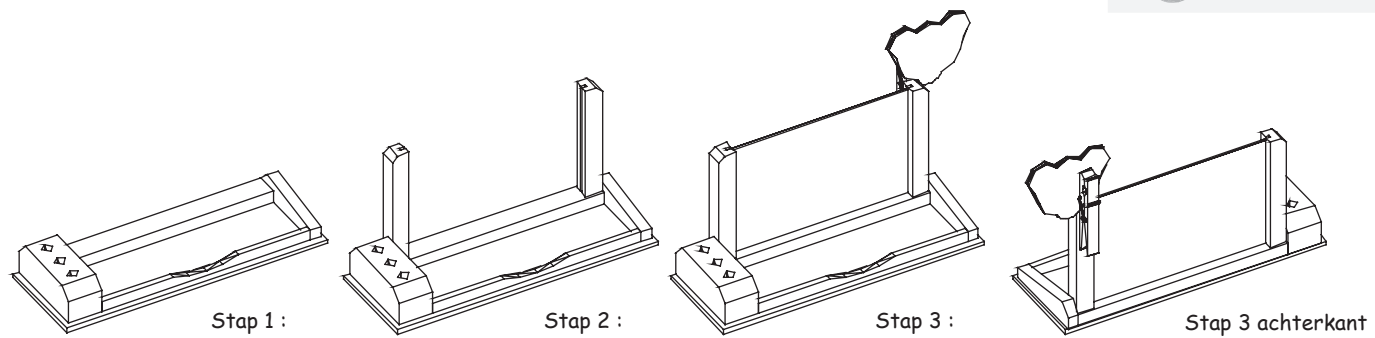


2

1 Teken de maten van de latjes uit, zoals de bovenstaande plaatjes. Zaag de latjes met een troffel- of figuurzaag uit.

2 Schuur met een vijl een boog in het midden van de lat, zie plaatje.

6 Lesrooster in elkaar zetten:

Stap 1 : Lijm de 4 latten (B), (C), (D), en (E) op de grondplaat (A).

Stap 2 : Lijm de 2 latten (F) met de gleuf naar binnen.

Stap 3 : Lijm de dierenkop en de wasknijper vast. Steek de 2 PVC vensters (170 / 98) in de gleuf van verticale latten (F). Verwijder de beschermfolie op de achterkant van de wiebelogen en plak ze op.

Stap 3 achterkant :

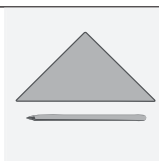
• Stap 1:
• Stap 2:
• Stap 3:

Snij de het ontwerp voor je lesrooster uit. Vul deze in en plaats deze achter de PVC venster.

-> Je kan in plaats van je lesrooster ook je lievelingsfoto achter het venster plakken.

7 Beschilderen:

Teken het gezicht van een leeuw, beer of een kat op de houten kop. Beschilder je model met mooie kleuren, precies zoals jij het mooi vindt.



VEEL PLEZIER EN SUCCES GEWENST!!!



