

Räuberschreck - Alarmanlage

Die Welt ist voller Schurken. Da gibt es **Welteroberer**, Land- und Stadtbesetzer, Staatsstreicher und Obergeneräle, die alle ein bisschen mehr besitzen wollen als ihnen gehört. Gegen derlei Unruhestifter hilft unsere **Alarmanlage** leider nicht. Aber gegen deinen Bruder, der sich an deiner Süßigkeitenkiste vergreifen will oder deine Schwester die einmal ihre Nase in dein Tagebuch stecken will ist es der ideale **Wächter**. Der Alarm wurde mehrfach erprobt und bekam von den Experten die Wertung: „Sehr Gut!“



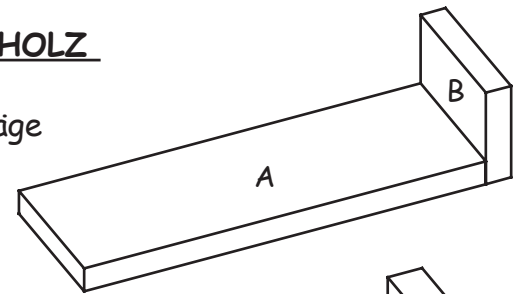
Videos &
Arbeitsblätter
gratis im Internet
www.aduis.com



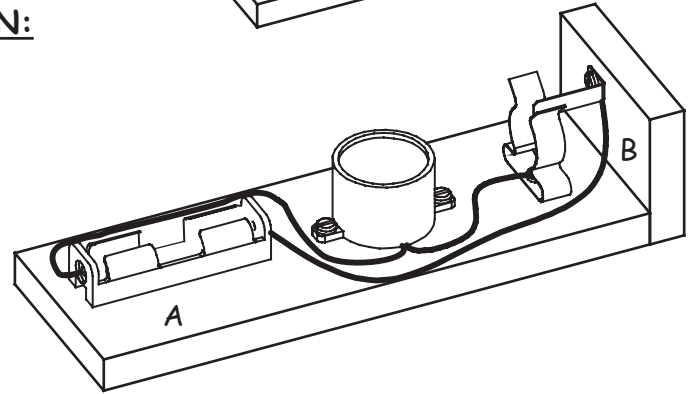
Name:		Klasse:	
Stückliste:		Teile:	Werkzeugvorschlag:
1 Sperrholz	250 / 55 / 10 mm	A,B	Bleistift, Lineal, Schere,
2 Sperrholz	180 / 40 / 4 mm	C	Bohrmaschine, Zange,
1 Sperrholz	180 / 63 / 4 mm	D	Laubsäge, Metallsäge,
1 Schnur transparent	800 mm lang		Klemm- oder Schraubzwingen,
1 Summer	1,5 Volt		Kleber, Holzleim, Hammer,
1 Batteriehalter	1,5 Volt		Feinsäge, Laubsäge, Holzfeilen,
1 Rundstab	60 / Ø 4 mm		Schleifpapier, Abisolierzange,
2 Schrauben	10 / 2,0 mm		Bohrer Ø 2 mm, Ø 5 mm,
4 Schrauben	9,5 / 2,9 mm		Schraubendreher flach,
1 Kupferschalter	30 x 5 mm		Spitzbohrer, Alleskleber,
1 Federstahlklammer	15 mm - 18 mm (klein)		

BAUANLEITUNG:**1. DIE TEILE (A) UND DIE 2 TEILE (B) AUF DAS SPERRHOLZ (250 / 55 / 10 MM) ZEICHNEN:**

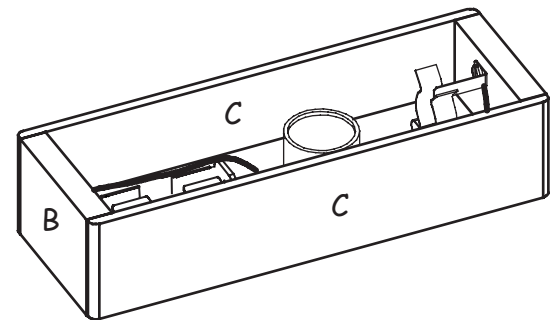
Grundplatte (A) und die zwei Seitenteile (B) mit der Laubsäge abschneiden. Anschließend 1 Teil (B) mit der Grundplatte (A) zusammenleimen (siehe Abbildung rechts).

**2. DIE ELEKTRISCHEN BAUTEILE MONTIEREN:**

- Die Federstahlklammer mit einer Schraube (9,5 x 2,9 mm) befestigen --> die Schraube nur soweit festziehen, dass sich die Federstahlklammer oben schließt.
- Den gelochten Kupferschalter nach Abb. biegen und auf Teil (B) montieren.
- Die Unterseite des Batteriehalters mit Schmirgelpapier anrauen und mit Alleskleber aufkleben.
- Die restlichen Elektroteile laut Plan 1 aufschrauben. Die Litzen auf die richtige Länge abschneiden, die Enden abisolieren und die Drähte nach Plan 1 anschließen.

**3. ZUSAMMENBAU:**

Den zweiten Teil (B) und die 2 Teile (C) auf die Grundplatte (A) leimen.

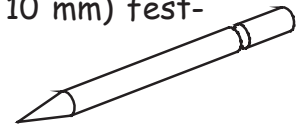
**4. DER DECKEL (PLAN 2):**

Für den Deckel (D) sind 2 verschiedene Bohrschablonen beigelegt. Wähle eine der beiden, übertrage die Bohrungen und bohre anschließend alle Löcher $\varnothing 5$ mm und $\varnothing 2$ mm.

5. DIE REIßLEINE:

Den Rundstab (60 / $\varnothing 4$ mm) nach Abbildung rechts an einer Seite spitz zuschleifen und am anderen Ende leicht einkerben. Ein Ende der transparenten Schnur am Rundstab festknoten. Das andere Ende am Reißnagel festbinden. Den Rundstab so mit Schleifpapier nachbearbeiten, dass er bei leichtem Zug an der Reißleine aus der Federstahlklammer rutscht.

Nach einem erfolgreichen Probelauf den Deckel (D) mit 2 Schrauben (2 x 10 mm) festschrauben.

**6. OBERFLÄCHE / BEMALEN:**

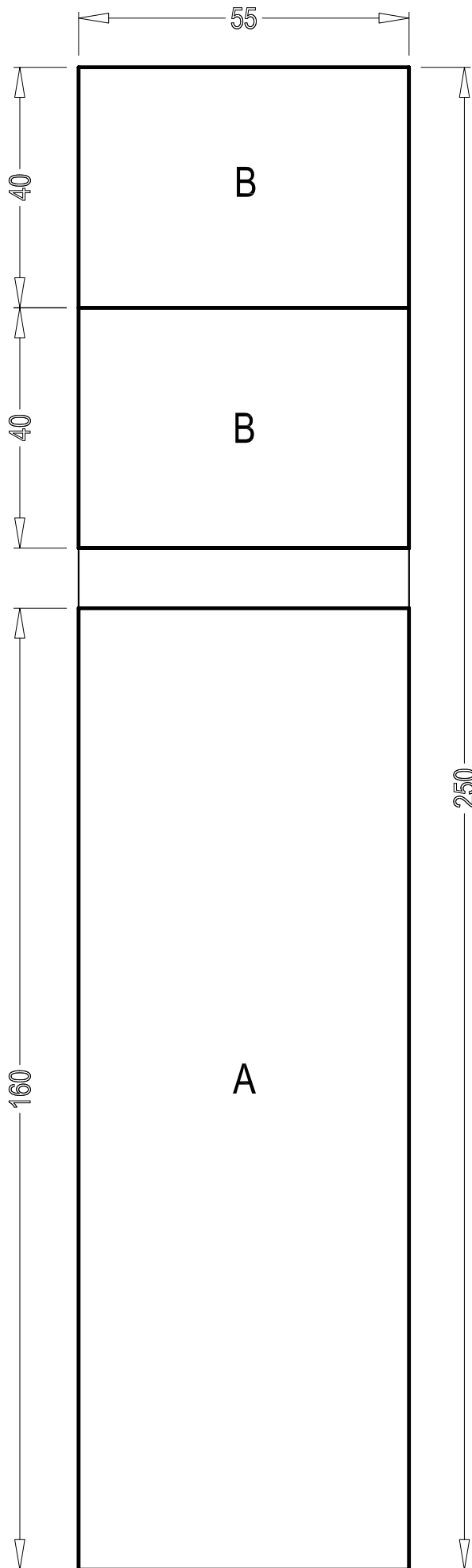
Alle Kanten mit Schmirgelpapier gut nachschleifen. Bei der Gestaltung deiner Warnanlage kannst du deiner Fantasie freien Lauf lassen.

7. MONTAGE / ANBRINGUNG DER ALARMANLAGE:

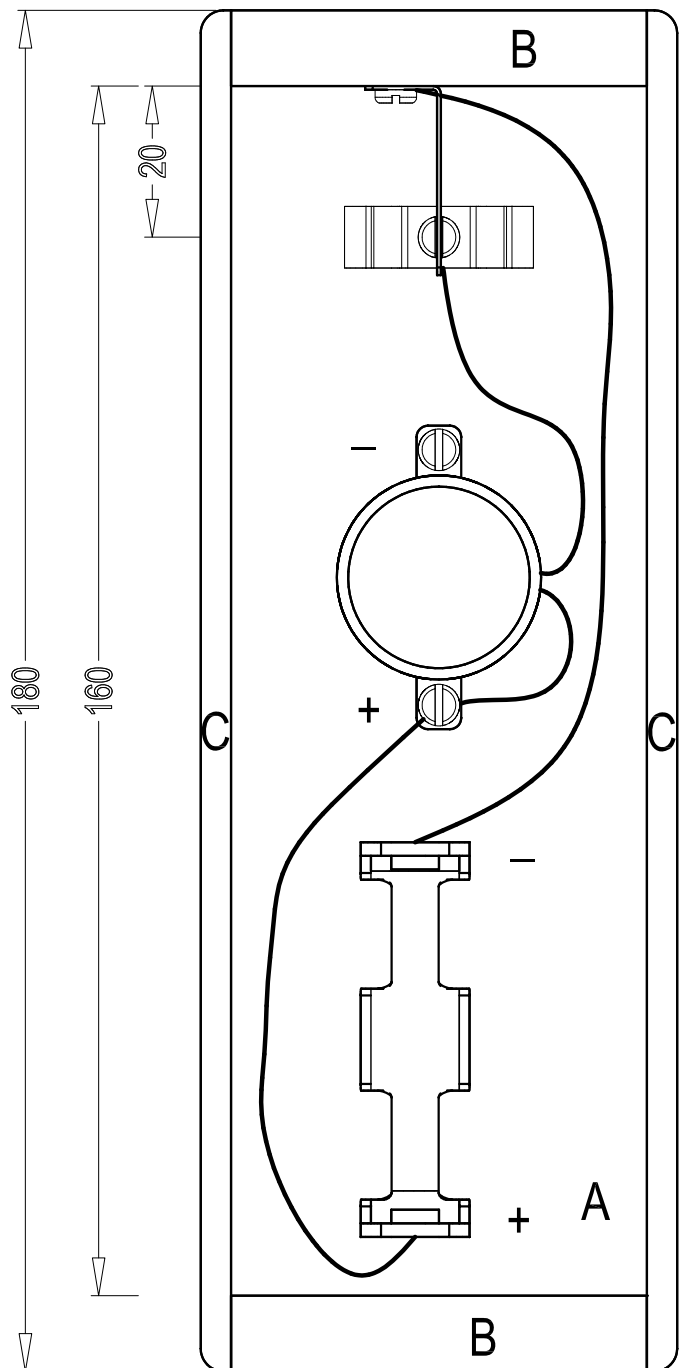
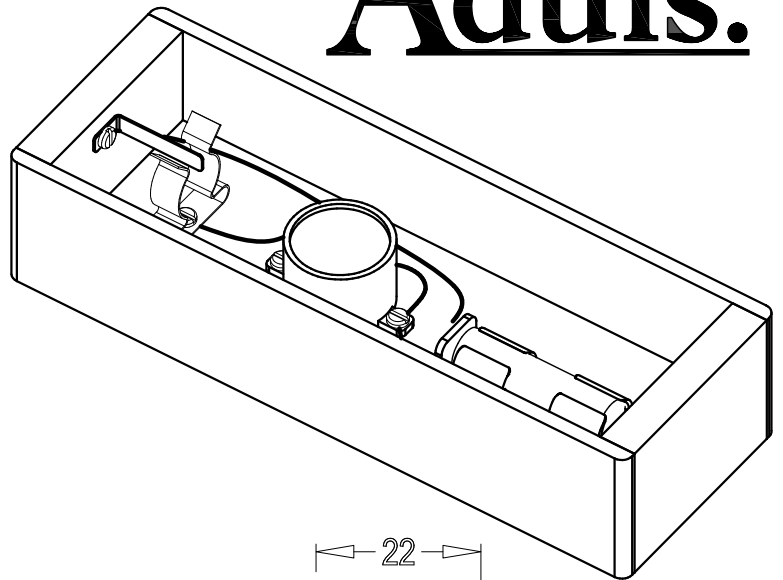
Stecke den Reißnagel in den Falz eines Fensters oder einer Tür. Befestige die Alarmanlage so, dass die Reißleine beim Öffnen des Fensters / der Tür aus der Federstahlklammer gezogen wird.

Viel Spaß und gutes Gelingen!!!

Plan 1

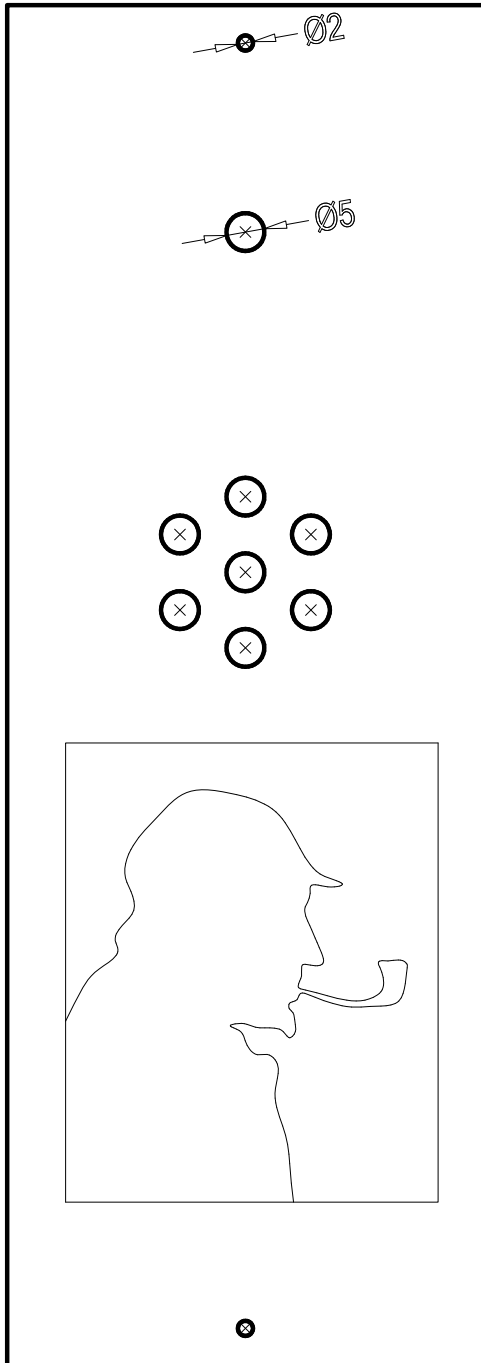


Aduis.

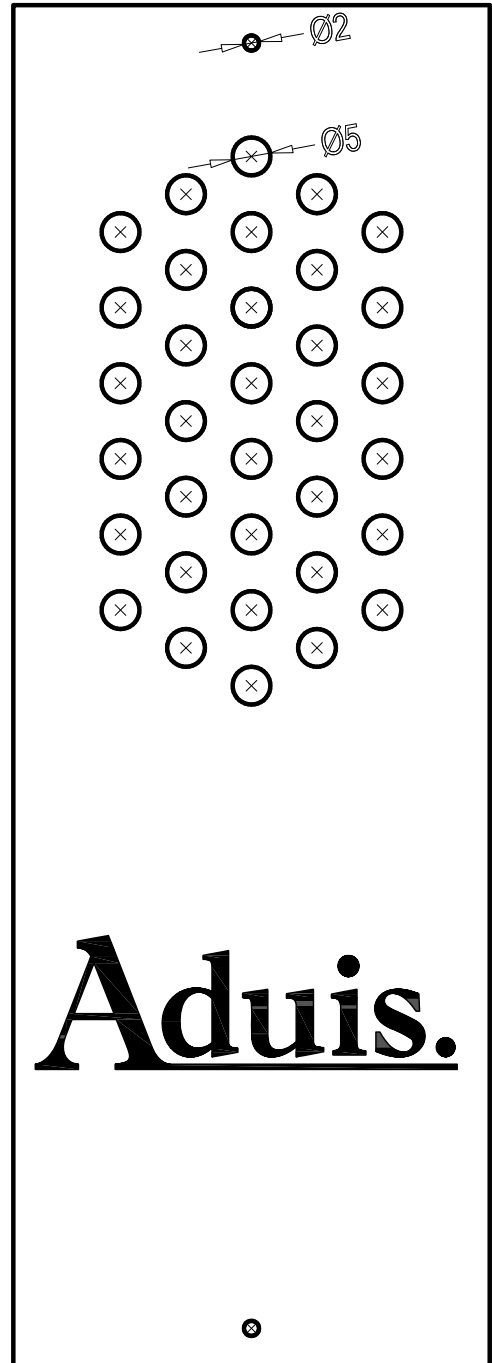


Plan 2 - Schablonen

Deckel D



Variante 1



Variante 2