

MOLLY die Pendeluhr



Name:		Klasse:	
Stückliste:		Teile:	Werkzeugvorschlag:
1 Sperrholz	85 / 60 / 3 mm	F	Bleistift, Lineal, Zirkel
1 Sperrholz	230 / 210 / 4 mm	B	Schere, Bohrmaschine
1 Sperrholz	210 / 180 / 4 mm	A	Bohrer Ø 3 mm, Ø 4 mm, Ø 8 mm
2 Sperrhölzer	205 / 45 / 10 mm	C, D	Flachzange
1 Sperrholz	100 / 45 / 10 mm	E	Alleskleber, Leim
1 Sperrholz	80 / 80 / 6 mm	G, H	Cuttermesser
1 Sperrholz	150 / 10 / 6 mm	J, K, L	Feinsäge, Laubsäge, Holzfeilen
1 Holzleiste	140 / 5 / 5 mm	L, M	Schmirgelpapier
1 Schweißdraht	100 / Ø 1 mm		
1 Perlonfaden dünn	700 mm / Ø 0,25 mm		
1 Pendeluhrwerk			
1 PVC durchsichtig	5 / 1 / 0,25 mm		
8 Reißnägeln			
1 Zeigersatz	komplett & Mutter		
3 Styroporkugeln	Ø 30 mm		
4 Schrauben	C 2,9 x 9,5 mm		

Katzen sehen alles! Habt ihr schon einmal Katzen beobachtet, wenn sie schlafen? Sie haben zwar die Augen geschlossen, aber sie scheinen alles wahrzunehmen, was um sie herum vorgeht. Dann öffnen sie die Augen nur ganz wenig und spähen aus ihren Schlitzen heraus, so als ob sie weiter-schlafen würden. Man spricht ja auch von Katzenaugen. Unsere Molly ist eine ganz aufgeweckte Katze. Sie beobachtet mit ihren runden Kulleraugen alles ganz genau und schaut, ob alles mit rechten Dingen zugeht oder besser gesagt, ob alle Dinge zur rechten Zeit passieren.

DIE BAUANLEITUNG:

Wir beginnen mit dem Zusammenkleben der Schablonen: Plan 1 bei den „Scherenzeichen“ genau an der Schnittkante abschneiden. Anschließend Plan 1 und Plan 2 zusammenkleben.

1. Die Schablonen - Formen übertragen - Bohrungen:

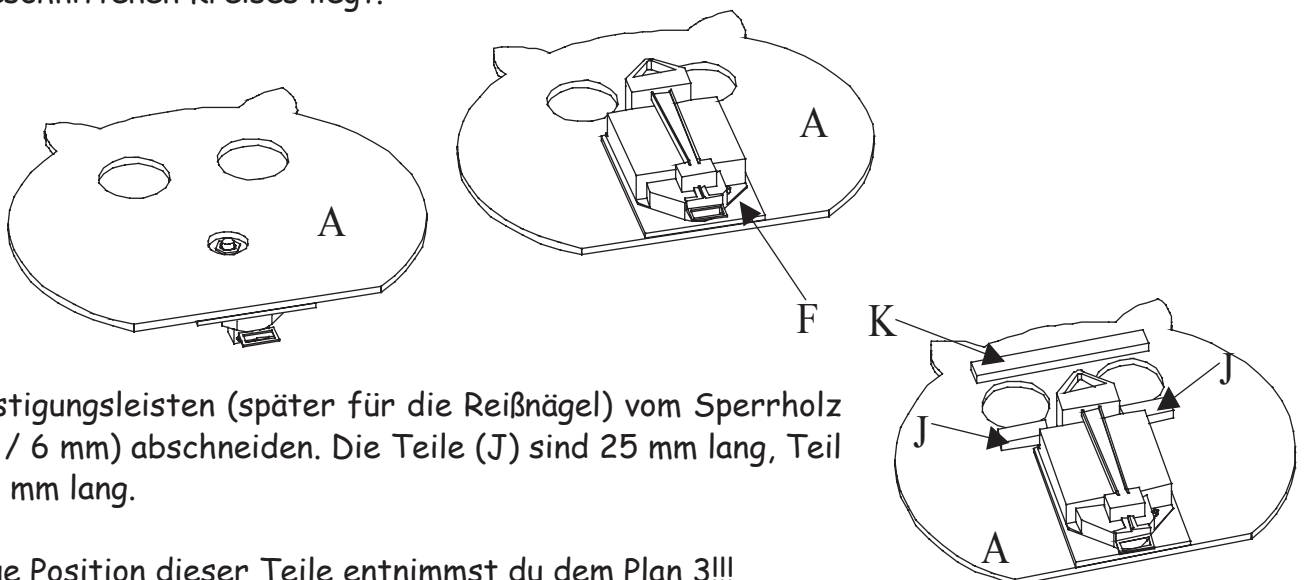
Als Erstes werden alle Formen und Längen von Teil (A) bis Teil (M) von den Schablonen (Plan 1, Plan 2 und Plan 3) auf die Sperrhölzer und Holzleisten übertragen.

Wie bekommst du die Formteile auf das Sperrholz? Am einfachsten gelingt es mit Pauspapier. Hast du aber kein Pauspapier, gehst du wie folgt vor. Lege die Schablonen (siehe hinten) auf die Holzteile. Die Umrisse der Schablone müssen mit den Kanten der Holzteile übereinstimmen!!! Zeichne nun die Linien mit einem Kugelschreiber nach. Du musst dabei gut andrücken, damit die Formen auf das Holz gedrückt werden. Mit einem Bleistift fährst du die Linien am Holz noch einmal nach. Dadurch werden die Linien gut sichtbar.

Teile beschriften, bohren und aussägen: Zuerst werden alle Teile mit dem Buchstaben beschriftet. Dadurch hast du später einen besseren Überblick! Dann die Löcher nach den Plänen in Teile (A), (B) und (F) bohren. Bei Teil (A) mit einem Bohrer \varnothing 3 mm vorbohren und die drei Löcher mit der Laubsäge ausschneiden. Versuche beim Sägen entlang der Schnittkanten den Laubsägebogen möglichst senkrecht zu halten. Die Kanten mit Schmirgelpapier nacharbeiten.

2. Das Uhrwerk aufschrauben:

Das Uhrwerk mit der dazupassenden Mutter auf das Unterlagebrettchen (F) schrauben. Dann Teil (F) so auf die Rückseite von (A) leimen, dass die Mutter des Uhrwerkes genau in der Mitte des ausgeschnittenen Kreises liegt.



Die Befestigungsleisten (später für die Reißnägel) vom Sperrholz (150 / 10 / 6 mm) abschneiden. Die Teile (J) sind 25 mm lang, Teil (K) ist 90 mm lang.

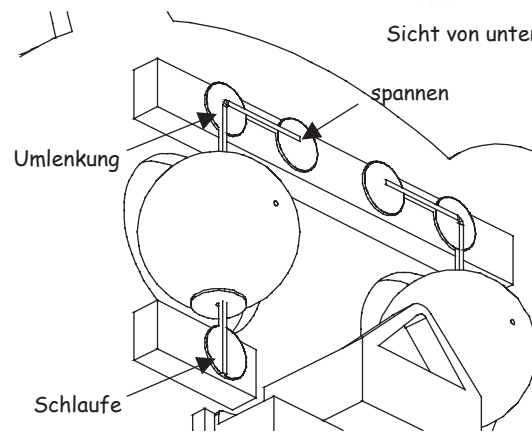
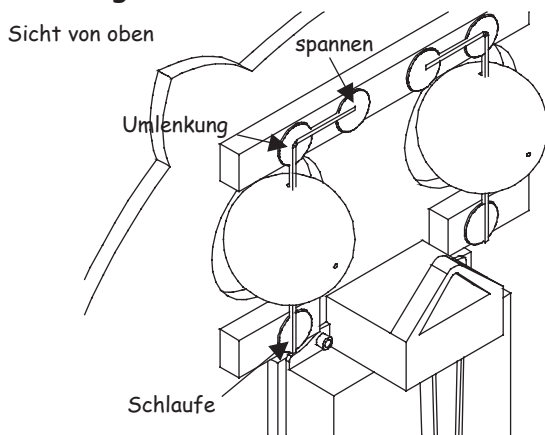
Die genaue Position dieser Teile entnimmst du dem Plan 3!!!

3. Die Augen aus Styropor:

Der Mechanismus bei den Augen wird mit 2 Styroporkugeln, einer Perlonschnur, einem durchsichtigen PVC und 6 Reißnägeln hergestellt. In zwei Styroporkugeln je ein Loch \varnothing 4 mm bohren.

Die PVC - Scheiben \varnothing 10 mm (siehe Plan3): In den durchsichtigen PVC- Streifen zwei Löcher stechen, anschließend mit einer Schere zwei runde Scheiben \varnothing 10 mm ausschneiden.

Von der Perlonschnur zwei Stücke mit je 250 mm Länge abschneiden. Jedes Stück nach Abbildung rechts zu einer Schlinge verknoten.



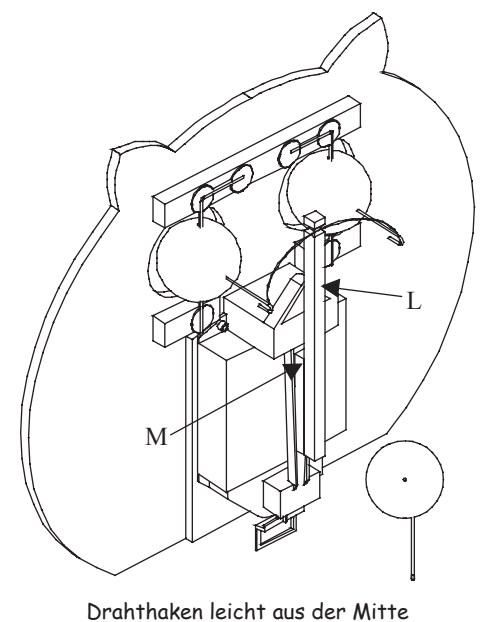
Mit 6 Reißnägeln die Augen (Styroporkugeln) so befestigen, dass sie genau in der Mitte der Ausschnitte liegen. In die Perlonschnur wird ① ein Knoten gemacht, ② die Schnur bei der Schlaufe unten mit einem Reißnagel befestigt, ③ durch das PVC gefädelt, ④ durch die Styroporkugel gefädelt, ⑤ mit einem Reißnagel umgelenkt, ⑥ ein weiterer Knoten gemacht und ⑦ mit einem Reißnagel gespannt.

Die zwei Holzleisten für das Pendel (L) und (M) werden von der Leiste (140 / 10 / 5 mm) abgeschnitten. (L) ist 100 mm und (M) ist 40 mm lang.

Leiste (M) so zuschleifen, dass sie in das Pendel des Uhrwerks geklebt werden kann. Dabei einen Alleskleber verwenden. In die Leiste (L) am oberen Ende eine Kerbe einschneiden (siehe auch Plan 2) und anschließend diese Leiste auf die Leiste (M) kleben.

Den Drahtaken nach Plan 3 biegen. Dafür vom Schweißdraht (100 mm / \varnothing 2 mm) zwei Stücke mit 50 mm abzwicken.

Jetzt die beiden Drahtaken etwas aus der Mitte in die Styroporaugen stecken. Die Augen müssen sich leicht um die Perlonschnur drehen. Mit dem Rest der Perlonschnur die Drahtaken und die Pendelleiste (L) verbinden. Achtung, die Schnur muss einen schönen Bogen machen. Siehe Abbildung oben.



Probelauf: Die Batterie einlegen und die Perlonschnur so lange nachjustieren, bis sich die Augen schön gleichmäßig bewegen. Danach die Drahthaken so zusammenbiegen, dass die Perlonschnur nicht mehr verrutscht.

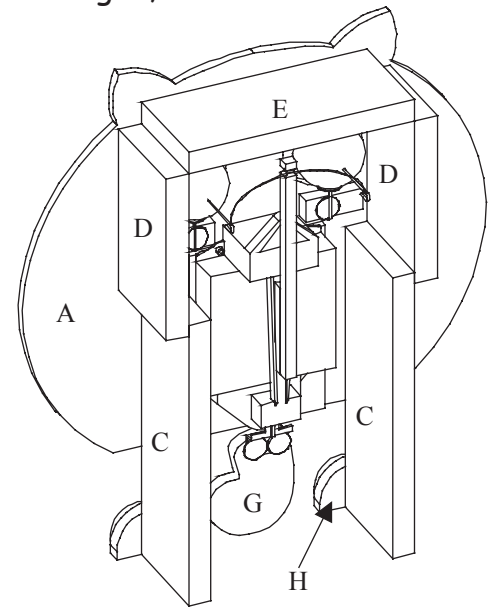
4. Die Distanzleisten (C), (D) und (E):

Die Distanzleisten werden aus den 45 mm breiten Leisten hergestellt. Die Längen der Leisten entnimmst du aus Plan 1 und Plan 2. Die Teile mit einer Fein- oder Laubsäge absägen und nach Abbildung auf Teil (A) leimen.

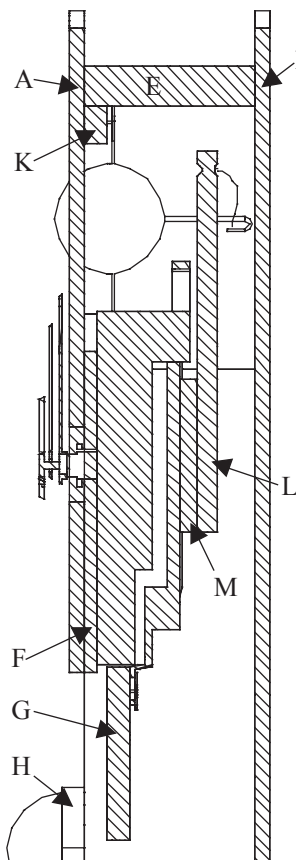
Auf das Sperrholz (80 / 80 / 6 mm) nach Plan 2 die beiden Pforten (H) und den Schwanz (G) aufzeichnen und ausschneiden. Die Schnittkante mit Schmirgelpapier nacharbeiten.

Die Pforten auf die Teile (C) leimen. Den Schwanz mit zwei Reißnägeln und Klebstoff am Pendel befestigen.

Die dritte Styroporkugel mit einem Cuttermesser in der Mitte auseinander schneiden und nach Abbildung rechts weiter zu schneiden. Zum Kleben der Styroporteile einen Styroporkleber oder Alleskleber verwenden. Nach der Funktionsprüfung kann die Rückwand aufgeschraubt werden.



5. Schnitt durch die Mitte:



6. DER TIPP FÜR PROFIS:

Damit deine MOLLY ein richtiges Schmuckstück wird, bemalst du sie mit bunten Farben und streichst sie mit Klarlack.

Viel Spaß und gutes Gelingen!!!

130

75

Plan 1

2 x C

2 x D

230

B

Aduis.

\varnothing_3

\varnothing_3

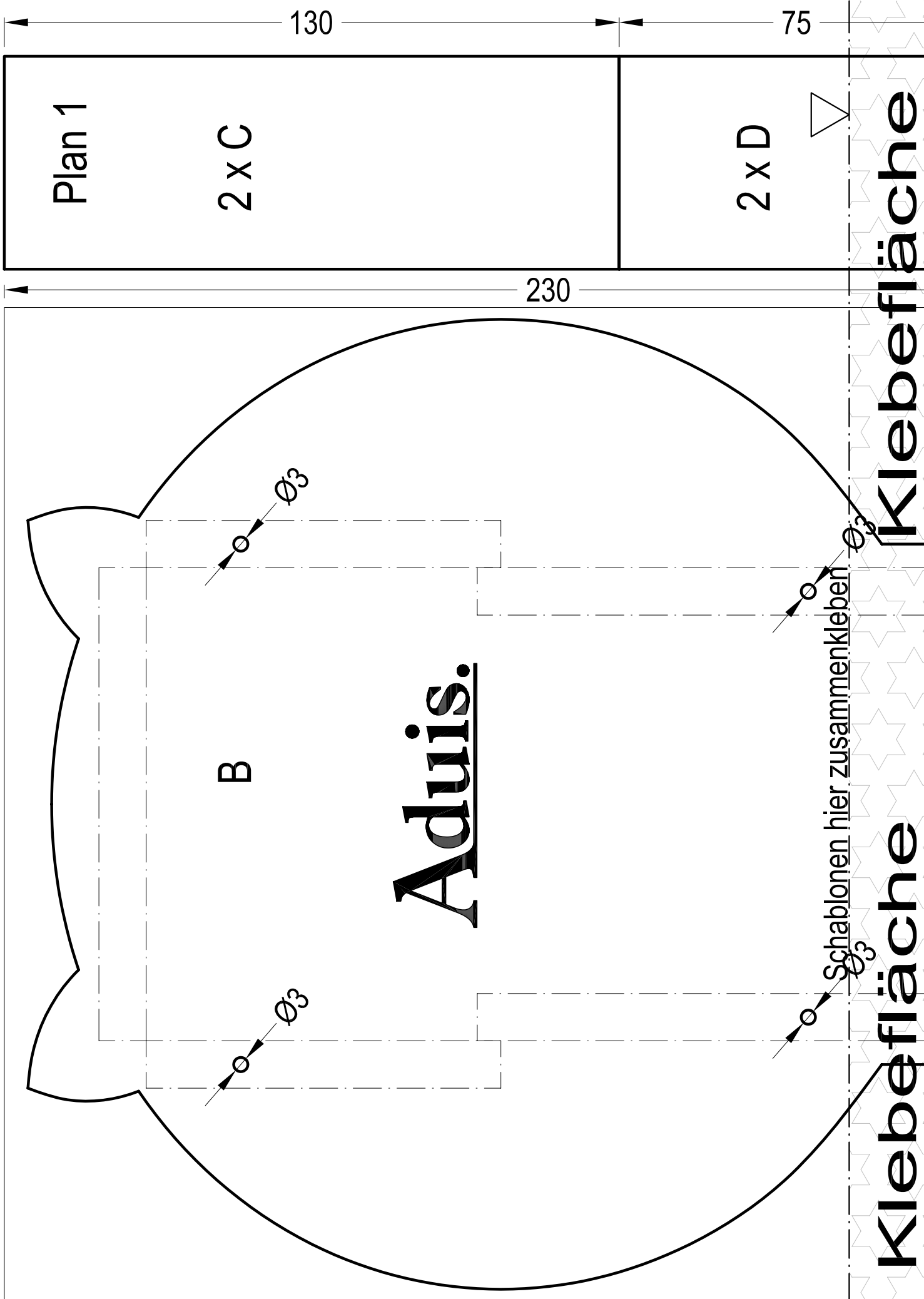
\varnothing_3

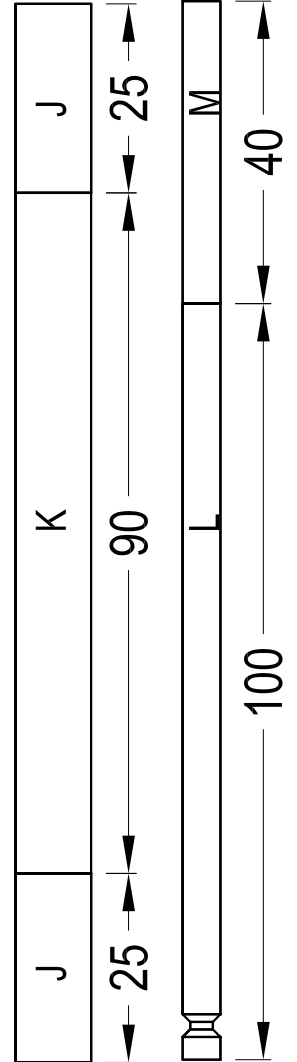
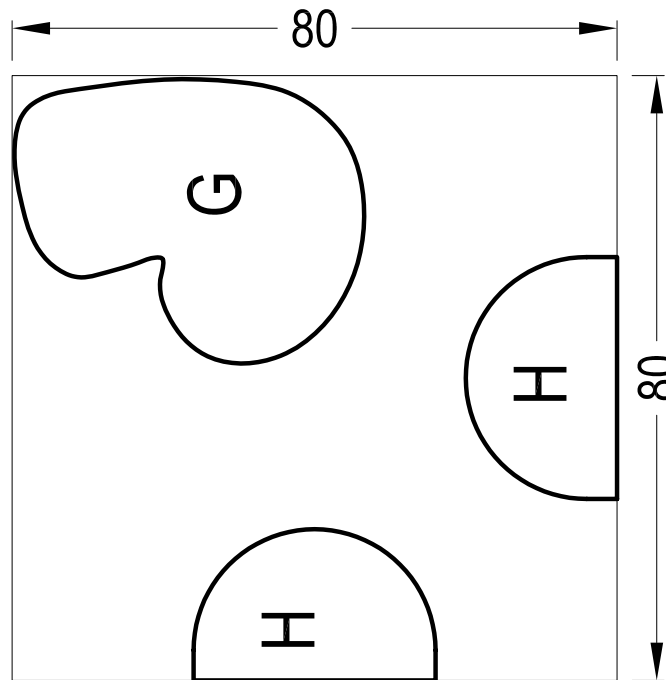
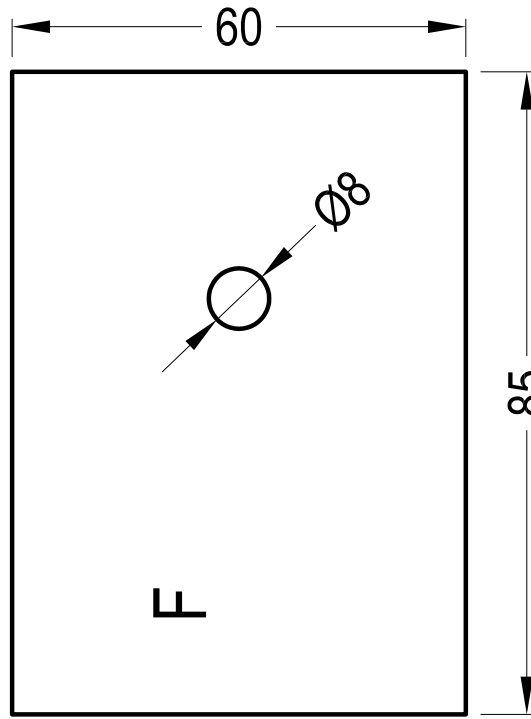
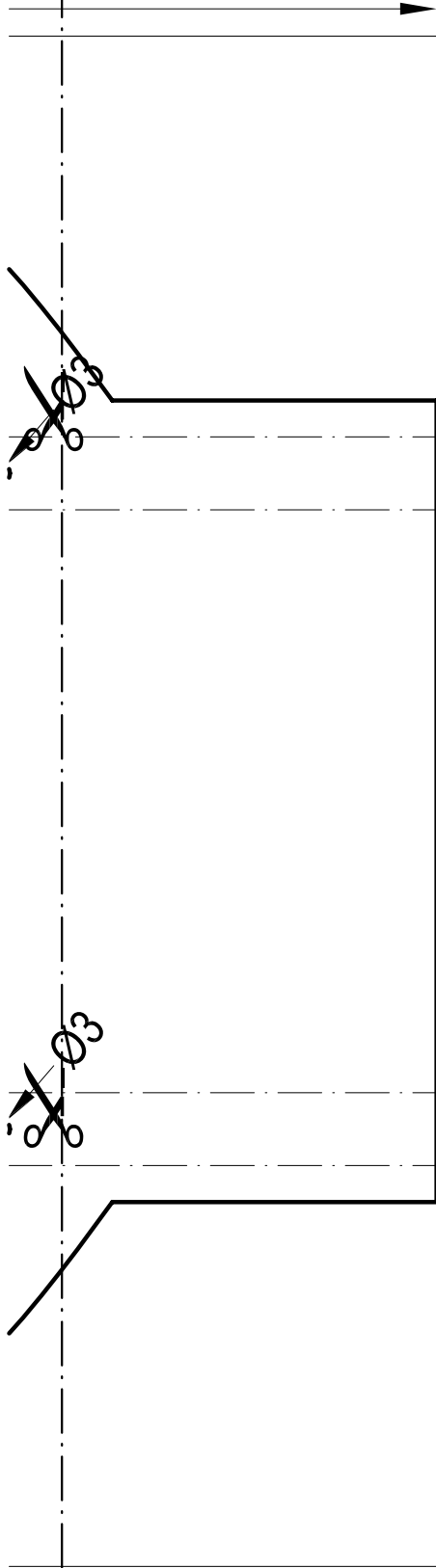
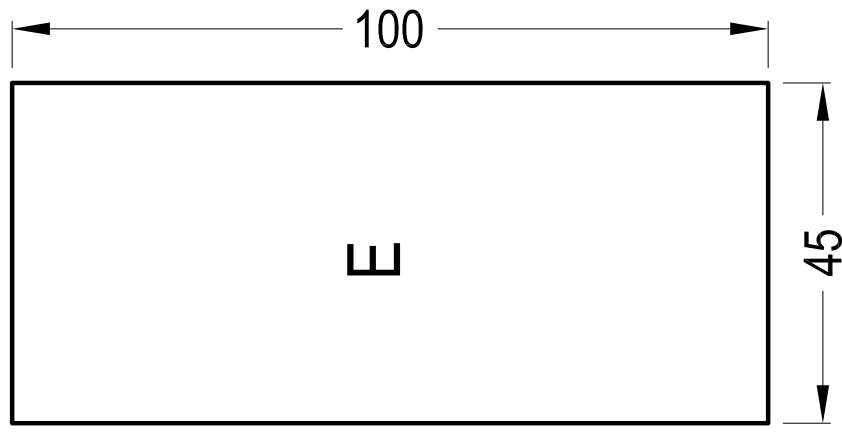
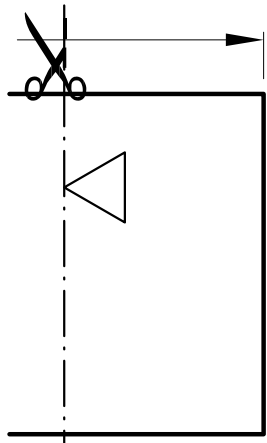
\varnothing_3

Schablonen hier zusammenkleben

Klebefläche

Klebefläche





Audis.

Plan 3

