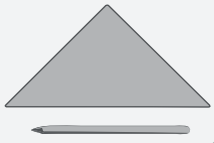


Notenkraker „Junior“



GEREEDSCHAPSVORSTEL:



potlood & liniaal



vijlen



priem



houtsnijmes



tangen



toffelzaag



schuurpapier



houtlijm

NAAM:

GROEP / KLAS:

INHOUD:

AFMETINGEN:

OMSCHRIJVING:

ONDERDELEN:

2 houten latten

260 x 20 /20

handgreeplatten

A

1 houten lat

120 x 30 x 10 mm

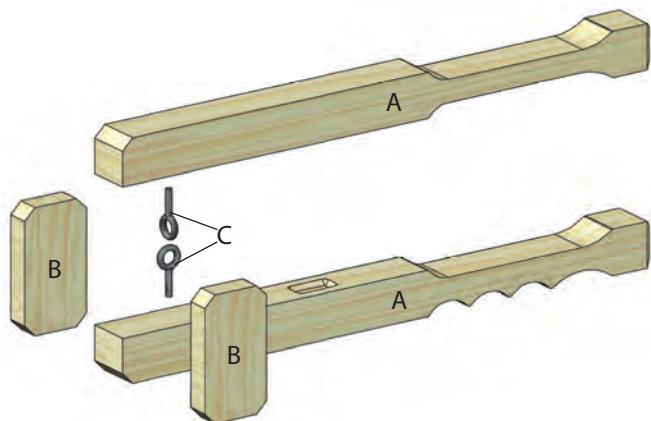
B

2 schroefogen

16 x 6 mm

C

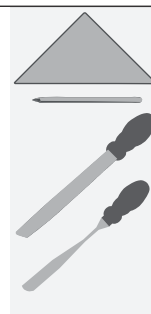
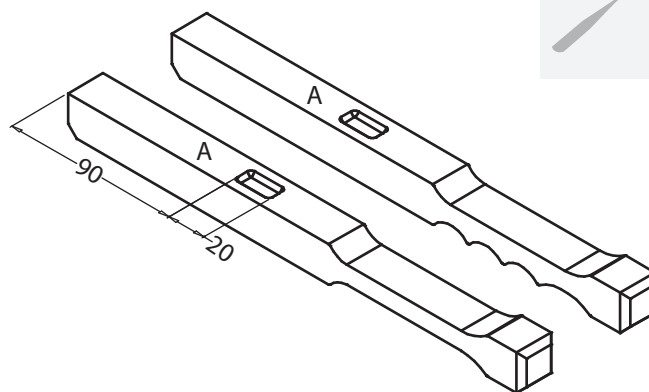
1 Overzicht:



Verschaf jezelf een eerste overzicht.



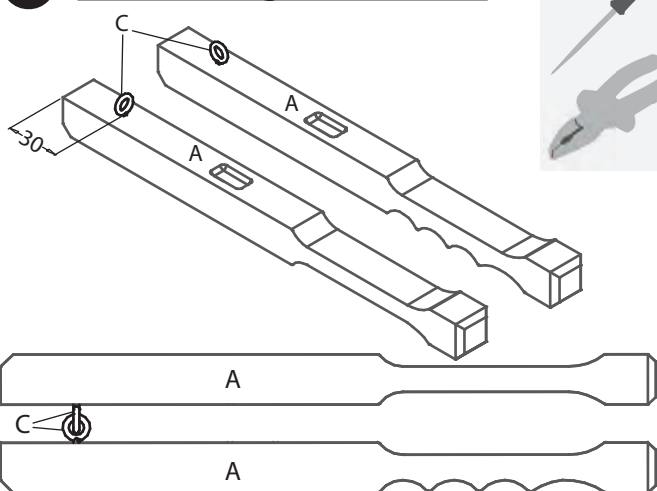
2 De handgreeplatten (A):



Teken op de beide **houten latten (A) (260 x 20 x 20 mm)** de vormen van de handgreeplatten (bestek 1) op en werk ze met een **vijl/rasp** (of figuurzaag) uit. Gebruik vervolgens een **rond houtsnijmes** om een **uitsparing van ca. 3 mm diep** te maken op de afgebeelde positie.



3 De schroefogen verbinden:

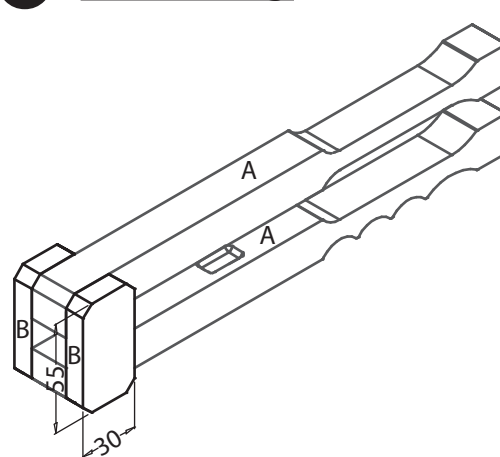


Prik de positie van de schroefogen **met een priem** voor en schroef vervolgens de schroefogen in het hout tot de ring tegen het hout ligt - één **schroefoog moet in de lengterichting en één in de dwarsrichting worden gedraaid**.

Buig het dwars geplaatste schroefoog open, **haak** de andere in en druk het openstaande schroefoog **weer dicht** met een tang.



4 De voltooiing:



Op de **houten lat (B) (120 x 30 x 10 mm)** de beide zijdelingse latten elk met een lengte van **55 mm** aftekenen en afzagen. De beide delen worden **alleen op de ONDERSTE handgreeplatten gelijmd!** Tot slot de notenkraaker **met schuurpapier nalopen**.

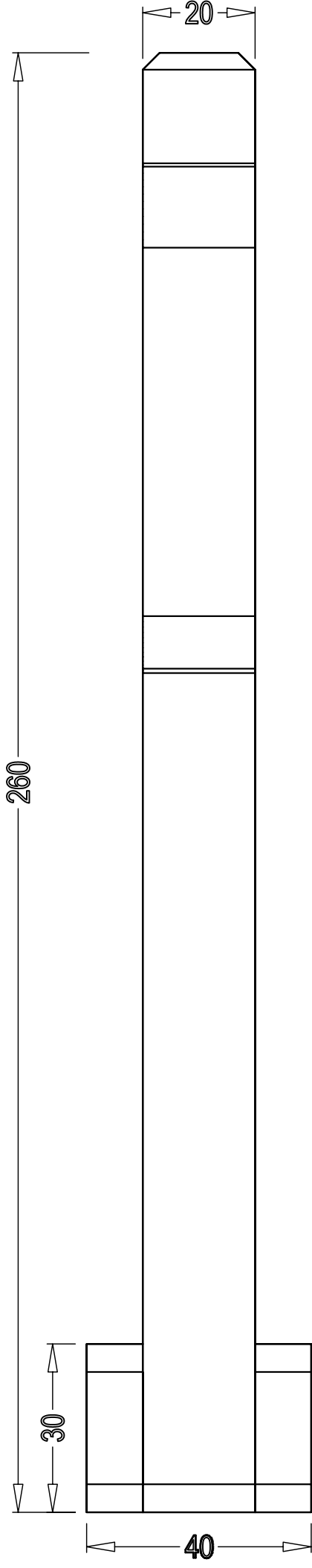
Om het **oppervlak** van je notenkraaker te beschermen, kun je deze het beste voorzien van een laag **olie of was**.

Veel plezier en succes!



Bovenaanzicht M 1:1

Tekening 1



Aduis.

Zijaanzicht M 1:1

