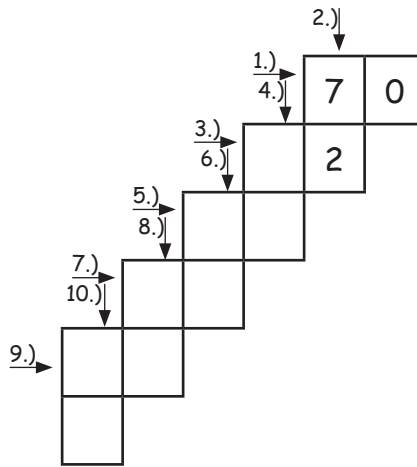
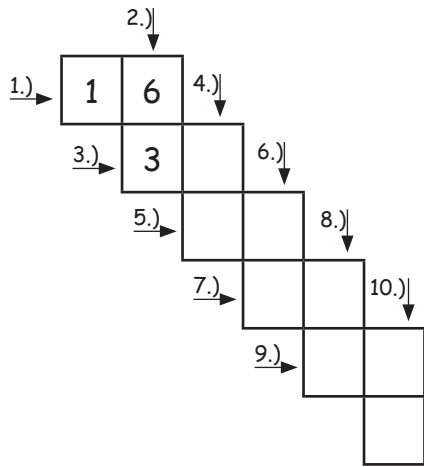


## Tables de multiplication avec addition et soustraction

### 1. La table de multiplication en escalier :

Complète les résultats en horizontal et en vertical.

- 1.)  $4 \times 4$
- 2.)  $7 \times 9$
- 3.)  $5 \times 7$
- 4.)  $9 \times 6$
- 5.)  $7 \times 6$
- 6.)  $9 \times 3$
- 7.)  $8 \times 9$
- 8.)  $3 \times 8$
- 9.)  $9 \times 5$
- 10.)  $8 \times 7$



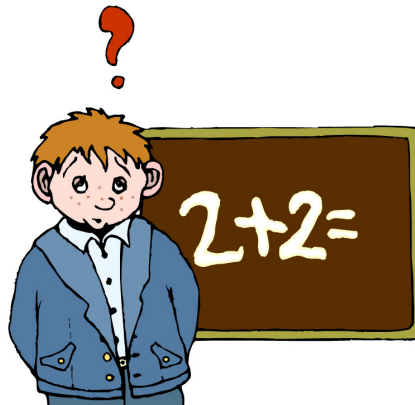
- 1.)  $9 \times 7 + 7$
- 2.)  $8 \times 9$
- 3.)  $4 \times 8$
- 4.)  $7 \times 5$
- 5.)  $6 \times 7 + 3$
- 6.)  $7 \times 7$
- 7.)  $8 \times 8 - 5$
- 8.)  $7 \times 7 + 7$
- 9.)  $6 \times 6$
- 10.)  $3 \times 10 + 2$

### 2. Chiffres croisés :

Complète dans le tableau les résultats.

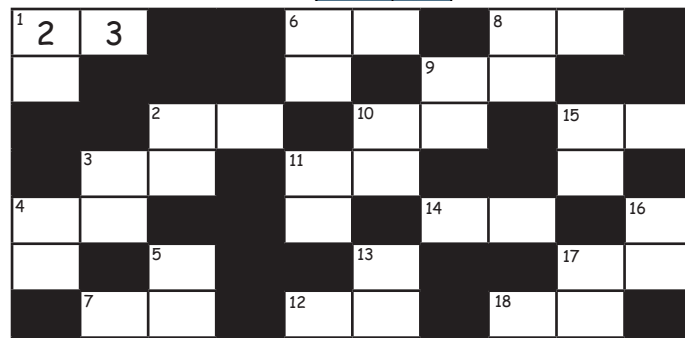
horizontal :

- 1.)  $2 \times 9 + 5$
- 2.)  $8 \times 5 + 1$
- 3.)  $9 \times 9 - 5$
- 4.)  $9 \times 6 - 3$
- 6.)  $6 \times 10 + 2$
- 7.)  $3 \times 4 + 3$
- 8.)  $5 \times 7 + 3$
- 9.)  $10 \times 5 + 4$
- 10.)  $7 \times 6 - 5$
- 11.)  $8 \times 8 + 1$
- 12.)  $7 \times 7 + 3$
- 14.)  $5 \times 9 - 2$
- 15.)  $9 \times 10 + 6$
- 17.)  $3 \times 7 + 3$
- 18.)  $2 \times 6 + 5$



vertical :

- 1.)  $6 \times 4 - 3$
- 2.)  $7 \times 7 - 3$
- 3.)  $8 \times 8 + 7$
- 4.)  $8 \times 7 + 3$
- 5.)  $5 \times 5$
- 6.)  $7 \times 9 + 2$
- 8.)  $6 \times 6 - 2$
- 9.)  $9 \times 6 + 3$
- 10.)  $4 \times 8 + 3$
- 11.)  $6 \times 10 + 7$
- 13.)  $9 \times 9 + 1$
- 15.)  $9 \times 10 + 2$
- 16.)  $4 \times 9 - 2$
- 17.)  $3 \times 8 + 3$



### 3. Les multiplications dans les 2 sens :

En calcul mental, il arrive souvent d'inverser les opérations.

$$5 \times 6 = 30$$

A l'écrit, on commence de droite vers gauche.

$$\begin{array}{r} 5 \times 6 \\ 30 \end{array}$$

$$7 \times 4 =$$

$$\underline{7 \times 4}$$

$$3 \times 9 =$$

$$\underline{3 \times 9}$$

$$8 \times 2 =$$

$$\underline{8 \times 2}$$

$$5 \times 9 =$$

$$\underline{5 \times 9}$$

$$4 \times 8 =$$

$$\underline{4 \times 8}$$

$$6 \times 3 =$$

$$\underline{6 \times 3}$$