



# TECHNIEK - OPDRACHT

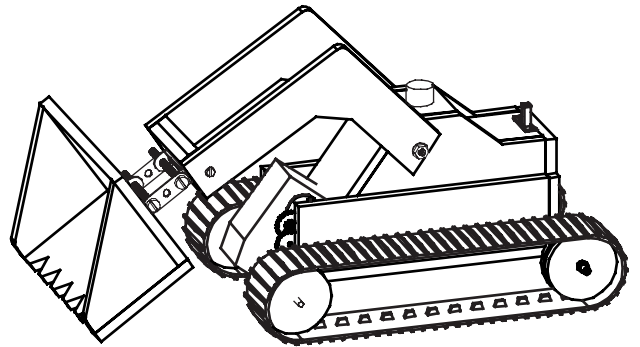
## Bulldozer

N° 200.286



### DE TEC+ OPDRACHT

- 1** Wat is een **rupsvoertuig**? Welke **voordelen** heeft het in vergelijking met een voertuig op wielen?
- 2** Welke **apparaten of voertuigen** ken je, die met een rupsband **aangedreven** worden? Geef enkele voorbeelden.



---

---

---

---

---

---

---

---