

# Boîte pour mouchoirs



## OUTILLAGE CONSEILLÉ :



crayon & règle



forêts  
Ø 3 mm  
Ø 6 mm



scie à  
chantourner



papier abrasif



colle à bois



pince

NOM :

CLASSE :

## LISTE DES PIÈCES :

## DIMENSIONS :

## DÉSIGNATION :

## PIÈCES :

2 plaques de contreplaqué



210 / 60 / 10 mm

parois latérales

A

1 contreplaqué



220 / 130 / 6 mm

paroi arrière

B

1 contreplaqué



130 / 95 / 6 mm

C

1 contreplaqué



170 / 60 / 6 mm

D, E

1 latte en bois



100 / 35 / 10 mm

F

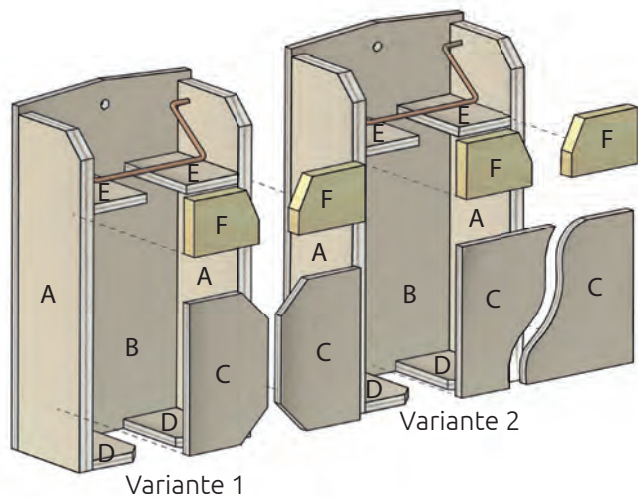
1 baguette d'apport



200 / Ø 2 mm



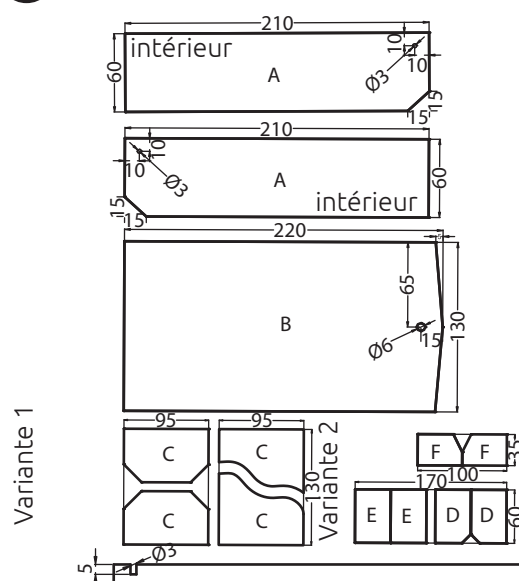
### 1 Vue d'ensemble :



Jette un coup d'oeil sur l'ensemble.  
Choisis ta variante ou réalise une variante pour la face avant de la boîte selon tes idées personnelles.



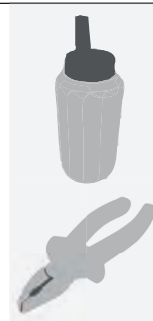
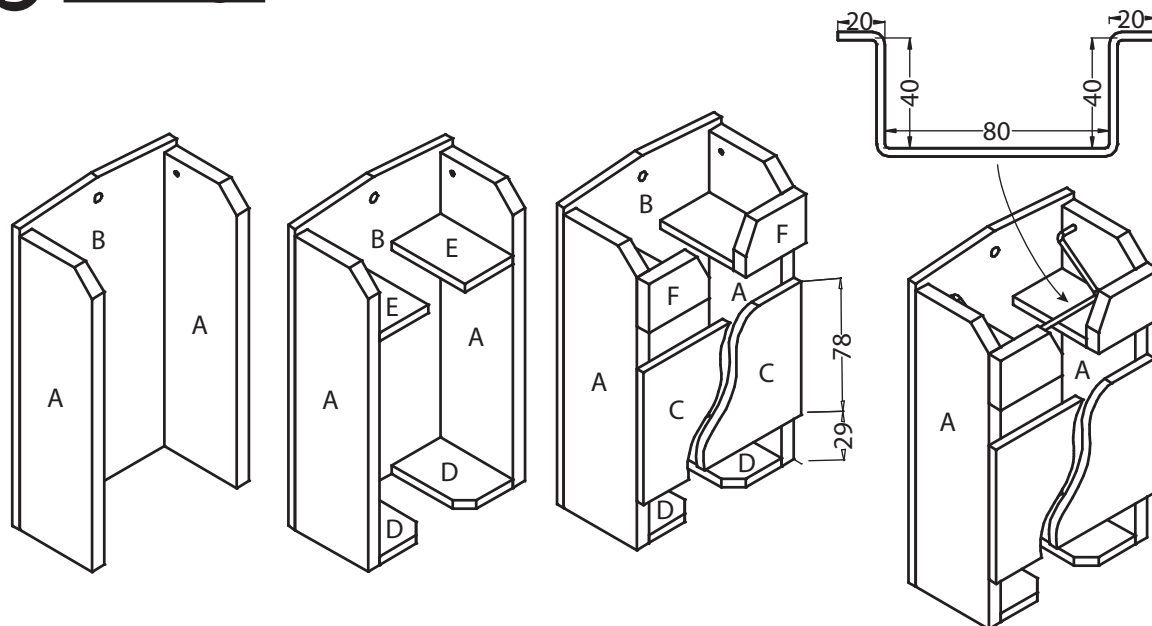
### 2 Découper les pièces :



Reproduis les formes souhaitées sur les contreplaqués (A, B, C, D, E, F). Perce ensuite dans les pièces (A) un **trou Ø 3 mm, 5 mm de profondeur**. Perce dans la pièce (B) un **trou Ø 6 mm**. Découpe les pièces (A) à (E) avec la scie à chantourner ou une scie à denture fine et ponce tous les bords avec le papier abrasif.



### 3 Assemblage :



Colle ensemble les pièces comme indiqué sur le schéma. **Courbe la baguette d'apport** selon le schéma (Plan 1) et **insère-la dans les trous des pièces (A)**.

Peins et décore ta boîte selon tes envies et idées et protège-la avec une couche de vernis.

**Bonne réussite et bon plaisir !**



