

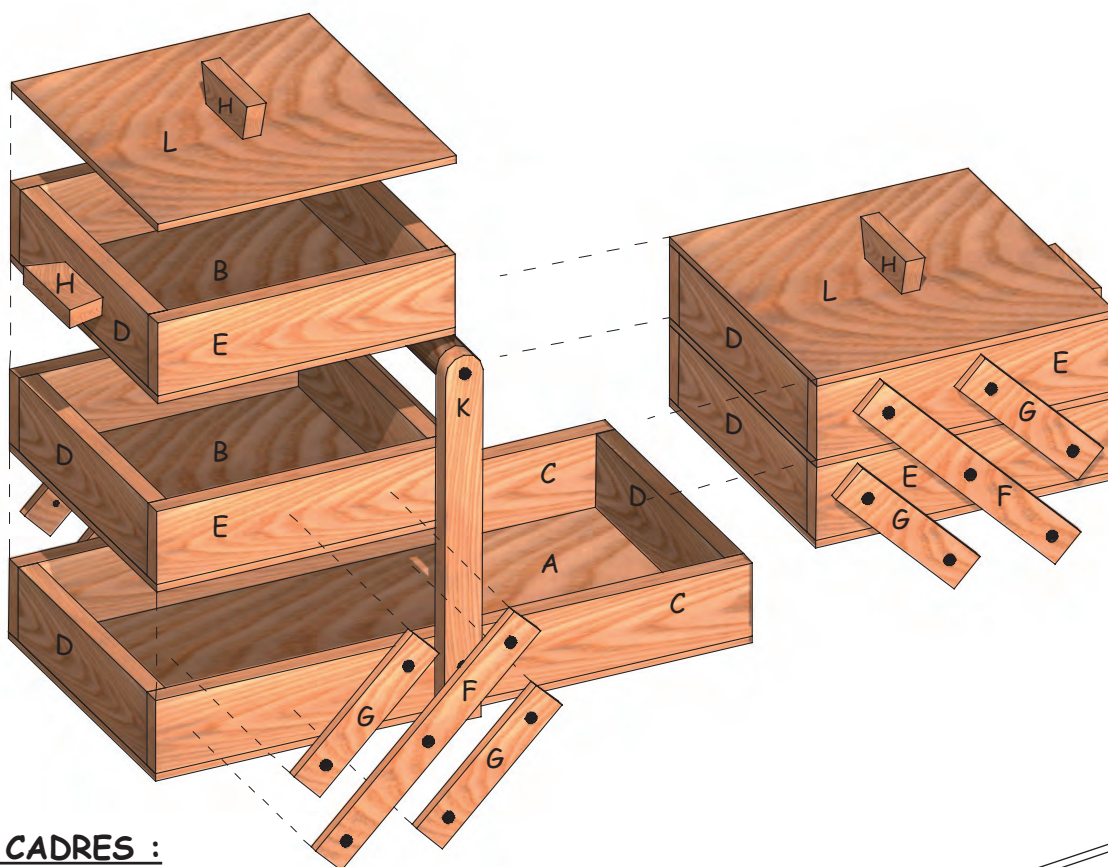
Boîte de rangement



Les feuilles pédagogiques se rapportant à cet article sont à télécharger sur notre site www.aduis.com

Nom :		Classe :	
Liste des pièces :		Pièces :	Outillage conseillé :
1 Plaque de contreplaqué	320 / 160 / 4 mm	A	Crayon, règle
6 Plaques de contreplaqué	160 / 160 / 4 mm	B, L	Papier abrasif
6 Lattes	320 / 40 / 10 mm	C, E	Colle à bois
10 Lattes	140 / 40 / 10 mm	D	Ciseaux, Marteau
4 Lattes	340 / 20 / 5 mm	F, G	Foret Ø 3 mm
2 Lattes	310 / 20 / 10 mm	K, H	Tournevis plat
1 Tige cylindrique	160 / Ø 20 mm		Serre-joints
2 Lattes	280 / 5 / 5 mm		Scie à denture fine
28 Vis	C 2,9 x 13 mm		Poinçon
6 Vis	C 2,9 x 16 mm		

Matériel nécessaire

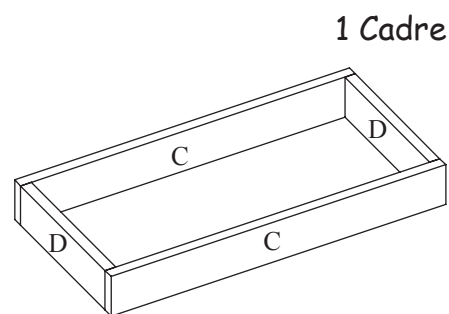
NOTICE DE MONTAGE :**1. VUE D'ENSEMBLE :****2. LES CADRES :**

Colle 2 lattes (C) (320 / 40 / 10 mm) et 2 lattes (D) (140 / 40 / 10 mm) afin d'en faire un cadre. Conseil : Pour te faciliter la tâche, utilise un serre-joint.

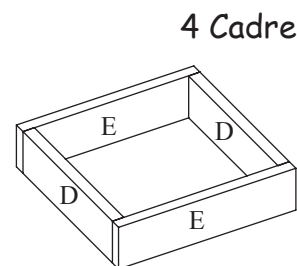
Fais bien attention aux angles droits !!!!

Coupe avec la scie, les 4 lattes restantes en leur milieu (320 / 40 / 10 mm) comme sur le schéma ci-dessous (tu auras donc 8 lattes de 160 mm). Prends 8 Lattes (E) (160 / 40 / 10 mm) et 8 lattes (D) (140 / 40 / 10 mm) et colles les ensemble pour avoir 4 cadres.

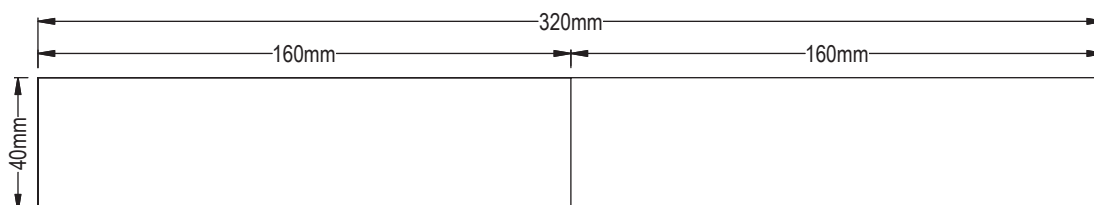
Conseil : Toujours pour te faciliter la tâche, utilise des serre-joints. Laisse bien sécher la colle !



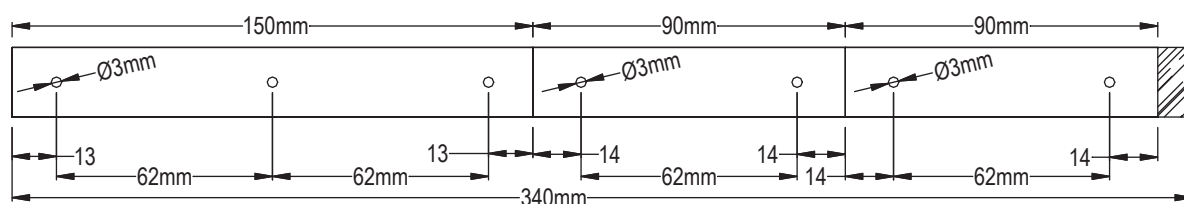
1 Cadre



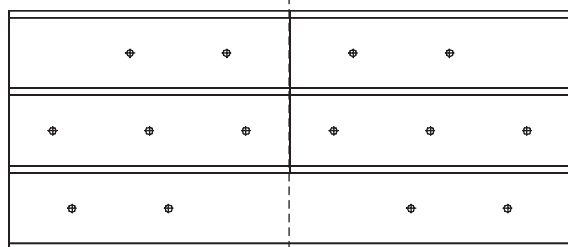
4 Cadre

**3. COLLER LES FONDS (A) ET (B) SUR LES CADRES :**

- Colle 4 panneaux de contreplaqué (B) (160 / 160 / 4 mm) sur les petits cadres.
- Colle le panneau de contreplaqué (A) (320 / 160 / 4 mm) sur le grand cadre.
- Utilise pour cela des serre-joints.

LATTES POUR CHARNIERE : RÉPARTITION - (Ecart entre le perçage 62 mm !!!)

- Pose des marques sur les lattes à charnières (F) et (G) d'après le schéma sur les 4 lattes (340 / 20 / 5 mm).
- Perce les trous avec un forêt de $\varnothing 3$ mm und et coupes le surplus de la latte avec la scie.

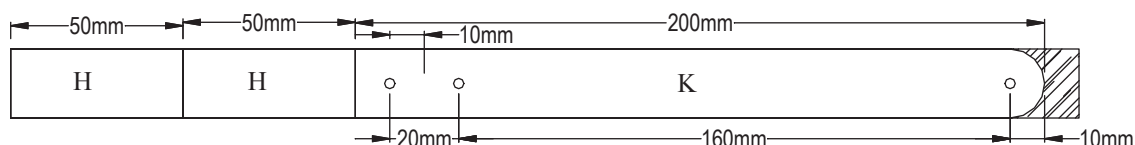
4. MONTAGE DES LATTES A CHARNIERES - A L'AIDE DU PLAN 1 :

Modèle - Plan 1 : à poser EXACTEMENT sur l'axe moyen du cadre

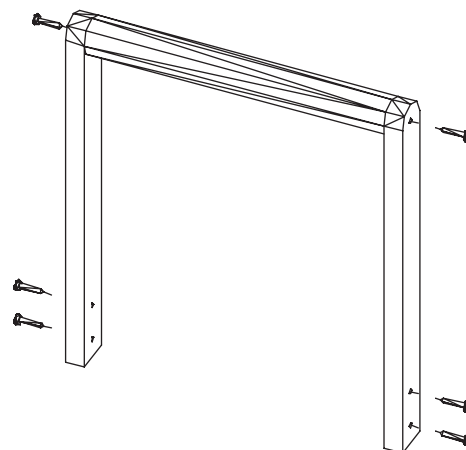
- Superposes les cadres comme sur le schéma ci-dessus et fixe-les avec les serre-joints.
- Découpe le Plan1 et poses-le exactement sur les cadres (axe moyen).
- A l'aide du poinçon, marques les points de vissage.
- Fixe la latte des charnières avec les 28 vis (14 de chaque côté) (C 2,9 x 13 mm).
- Ne pas trop serrer les vis afin que les charnières puissent encore bouger !

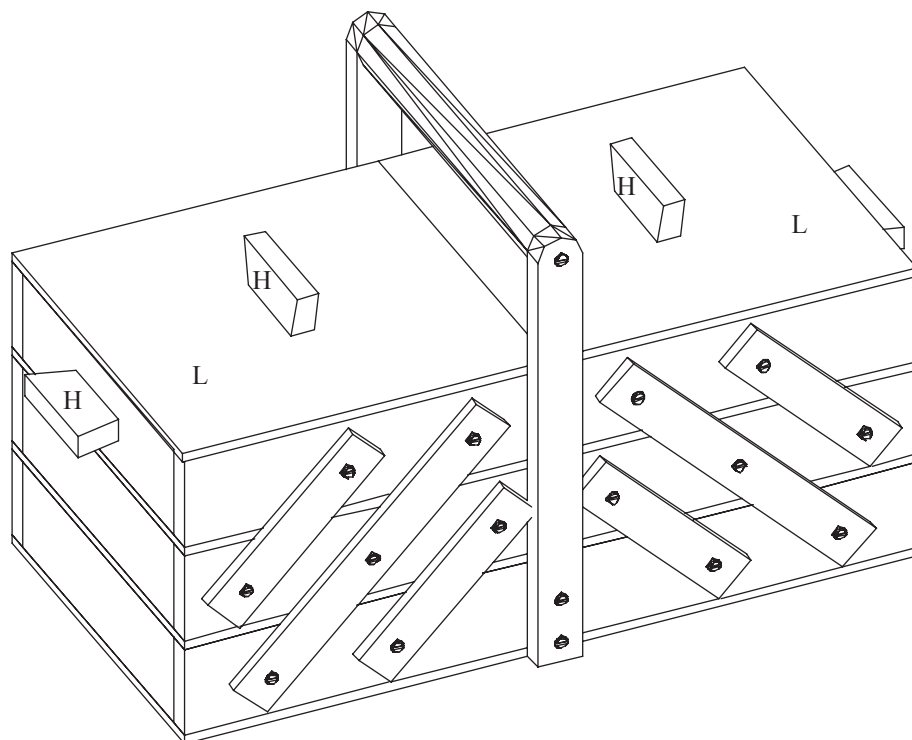
5. POIGNÉE ET PRISES EN MAIN: RÉPARTITION DES LATTES :

2 Lattes :



- Sur 2 Lattes (310 / 20 / 10 mm), dessines les dimensions comme sur le schéma ci-dessus.
- Perces les trous $\varnothing 3$ mm et découpes les pièces à l'aide de la scie. Arrondis le bout des lattes (K) sur le dessus.
- Colle et visse la poignée sur la boîte de rangement.



6. COLLER LES PRISES EN MAIN :

2 pièces (H) sur le milieu du couvercle - 2 panneaux de contreplaqué (L) (160 / 160 / 4mm).

2 pièces (H) sur le cadre du haut, sur le côté.

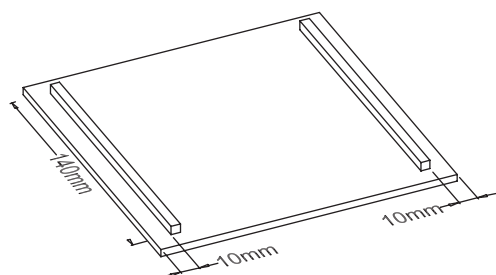
Colle les prises d'après le schéma.

7. COUVERCLE :

2 Lattes



Coupez les lattes (280 / 5 / 5 mm) en leur milieu.



Colles les lattes en dessous du couvercle comme indiqué sur le schéma, (L).

SURFACE : Arrondis tous les angles et coins avec le papier abrasif. Pour mieux protéger le bois, il serait bien d'y mettre un vernis transparent ou, si tu n'as pas de vernis, tu peux prendre de l'huile alimentaire (que ta maman aura dans son armoire !). Pour la rendre plus agréable, tu peux y peindre des motifs sur le dessus, ou même tout simplement, la peindre en couleur.

Bon amusement et bonne réussite !!!

