



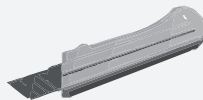
# Mangeoire pour oiseaux



## OUTILLAGE CONSEILLÉ :



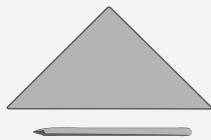
marteau

forêt  
Ø 10 mm

cutter



pince



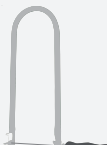
règle &amp; crayon



ciseaux

ruban  
adhésif

poinçon

scie à  
chantournerpapier  
abrasifcolle à bois  
universelle

NOM :

CLASSE :

## LISTE DES PIÈCES :

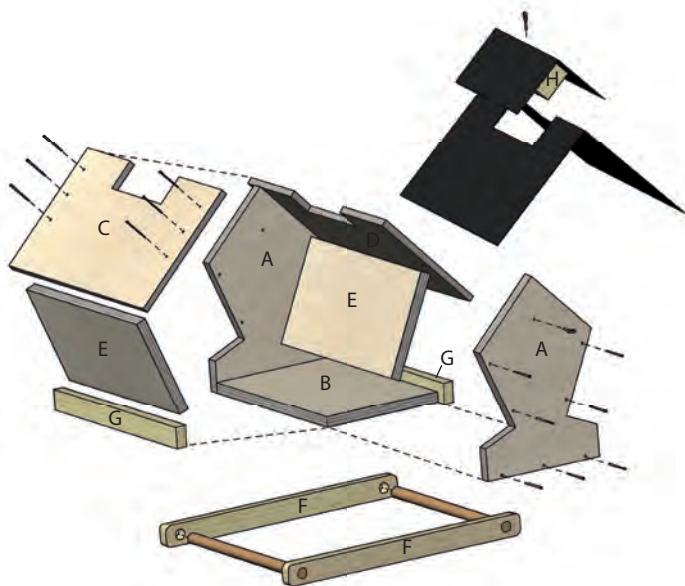
## DIMENSIONS :

## DESIGNATION :

## PIÈCES :

3 contreplaqués		180 / 120 / 10 mm	A, B
2 contreplaqués		180 / 100 / 10 mm	E
1 contreplaqué		220 / 130 / 6 mm	C
1 contreplaqué		220 / 124 / 6 mm	D
2 lattes en bois		200 / 20 / 10 mm	G
2 lattes en bois		250 / 20 / 10 mm	F
1 lattes en bois		80 / 30 / 30 mm	H
2 tiges rondes		180 / Ø 10 mm	
1 carton bitumé		300 / 250 mm	
1 carton bitumé		140 / 120 mm	
3 pitons		16 x 6 mm	
35 clous		25 mm	

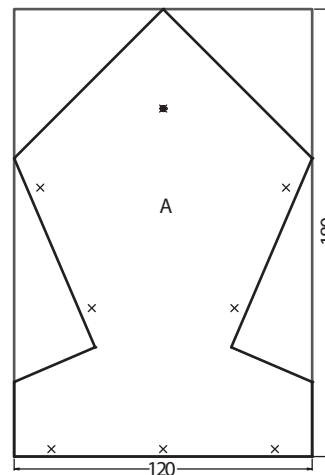
### 1 Vue d'ensemble :



Jette un coup d'oeil sur l'ensemble.



### 2 Parties latérales (A) :

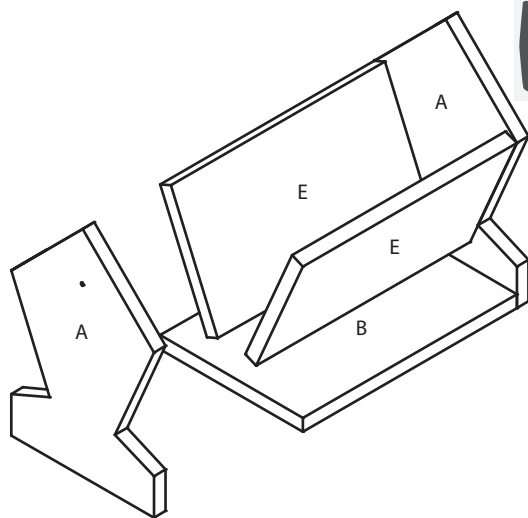


Avec les ciseaux, découpe les gabarits pour les parties latérales (A) et fixe-les avec du ruban adhésif sur les contreplaqués.

Avec un crayon et une règle, reporte les formes des pièces (A). Avec un **poinçon** marque les points de repère. Avec la **scie à chantourner**, découpe **les pièces (A)** et travaille tous les bords avec le **papier abrasif**.



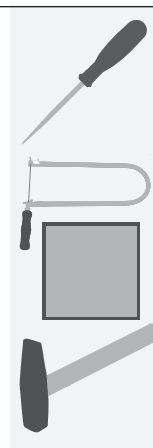
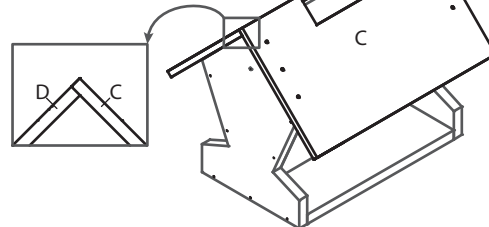
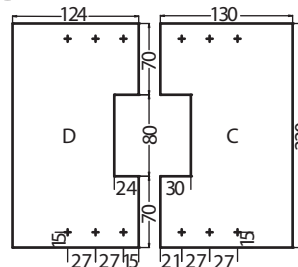
### 3 Assembler les parois :



**Colle et clous ensemble les pièces (A), (B) et (E)** selon le schéma - utilise de la colle **résistante à l'eau**.



### 4 Le toit (C, D) :



Avec un poinçon, marque les **points de repère** pour les clous ou perce les **trous Ø1,5 mm**.

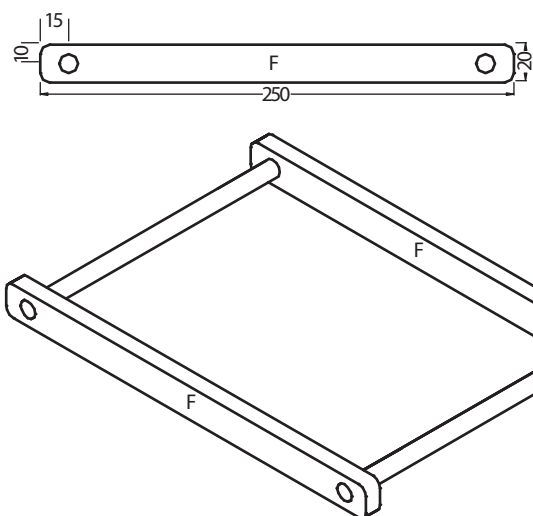
Avec la scie à chantourner, découper les évidements dans les pièces (C), (D) selon le schéma et travaille tous les bords avec le papier abrasif.

Clous la **pièce (D)** sur le biais de la pièce (A).

Clous la pièce (C) sur le biais de la pièce (A) et **sur le bord de la pièce (D)**.



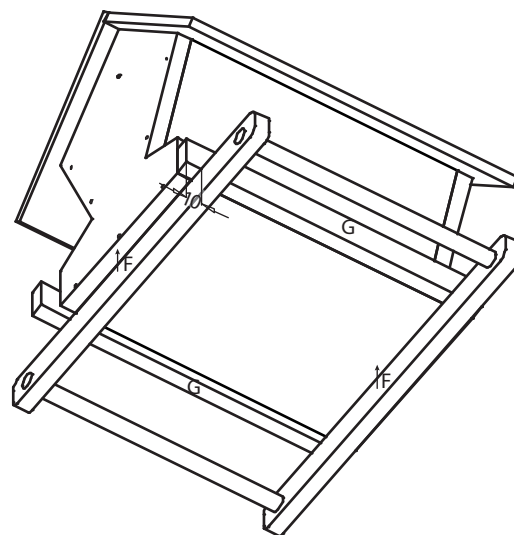
## 5 Le cadre d'approche :



Perce dans la pièce (F) les **trous Ø10 mm**.  
Colle les 2 **pièces (F)** et les **2 tiges rondes Ø10 mm**  
ensemble pour former un **cadre**.



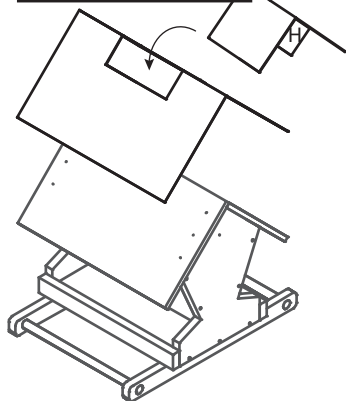
## 6 Fixer le cadre :



Colle le cadre sur la base (B).  
Puis tu colles les **2 lattes (G) (200 / 20 / 10 mm)** selon  
le schéma.



## 7 Carton bitumé :



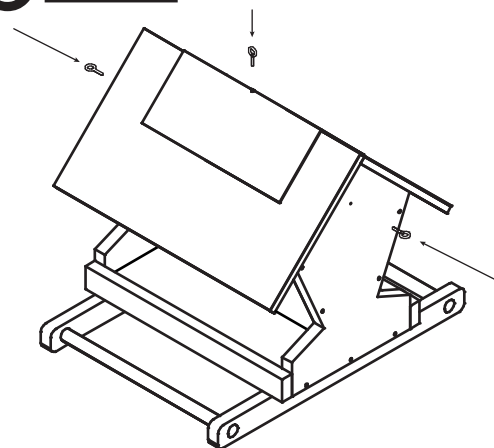
Colle le **grand carton bitumé** sur la pièce (C), (D). Colle-  
le de manière qu'il dépasse de manière identique sur les  
4 côtés du toit (utilise la **colle forte adaptée** du genre  
UHU kraft ou Pattex). Avec un cutter, découpe ensuite la  
carton bitumé qui dépasse ou replie-le et colle le sur le  
côté frontal du toit.

Découpe également l'**évidement de la pièce (H)**.

Plie le **petit carton bitumé** en son milieu et colle-le au  
**sur la face interne au milieu de la latte (H)**. Pose-le  
ensuite sur l'évidement.



## 8 Finition :



Visse **1 piton** sur chaque partie (A) (sur les deux côtés)  
dans les **points marqués au préalable**.

Visse **1 piton à travers le carton bitumé** au milieu de  
la pièce (H).

Pour finir, tu peux encore décorer ta mangeoire de  
manière créative afin de lui donner un **look individuel**.

**Bon amusement et bonne réussite !**



ouvert - vue intérieure

Plan 1

